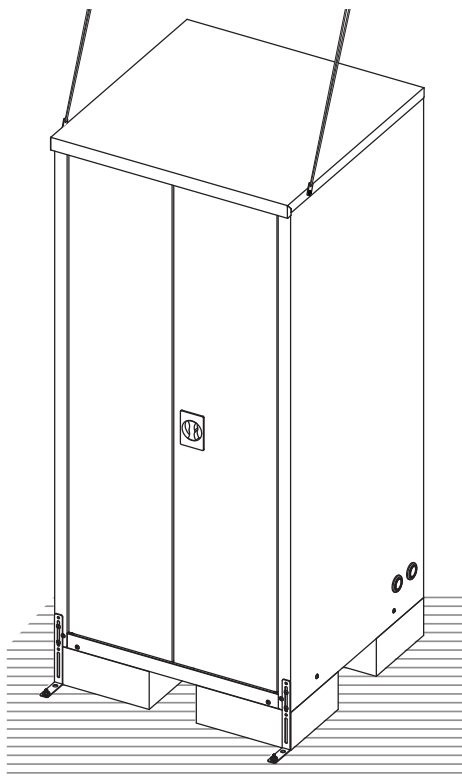


# 設置面がコンクリートの場合の固定方法について

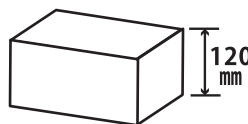


**!** 施工は専門業者へご依頼ください。  
 施工にはコンクリート用の専用工具が必要です。

**固定に必要なもの** 最寄りのホームセンターなどでお買い求めください。



**アンカープレート…2**  
 グリーンライフオンラインショップより購入いただいたものをご使用ください。



**ブロック…4**  
 (高さ120mmのもの)



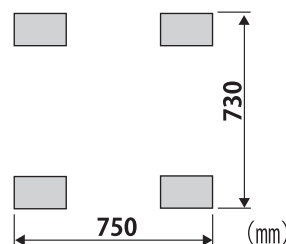
**針金**  
 太さ・長さは施工状況に応じてご準備ください。



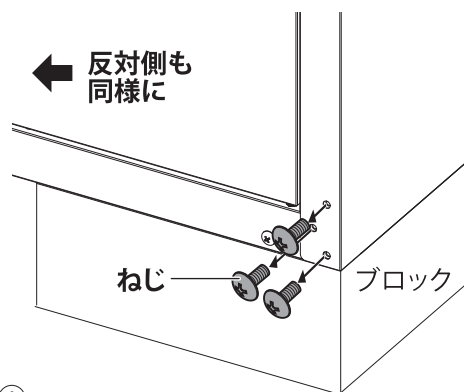
**あと施工アンカー…2**  
 (M8またはM10)

## ブロックの設置

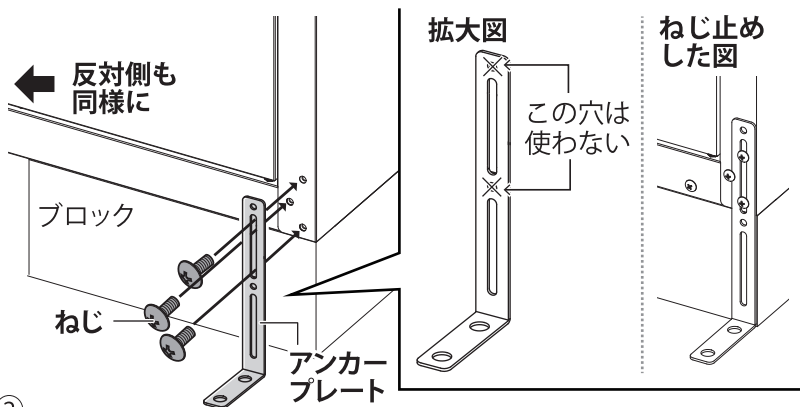
ブロックを右図の寸法に合わせて水平になるように高さを揃えて置いてから洗車ステーションを設置してください。



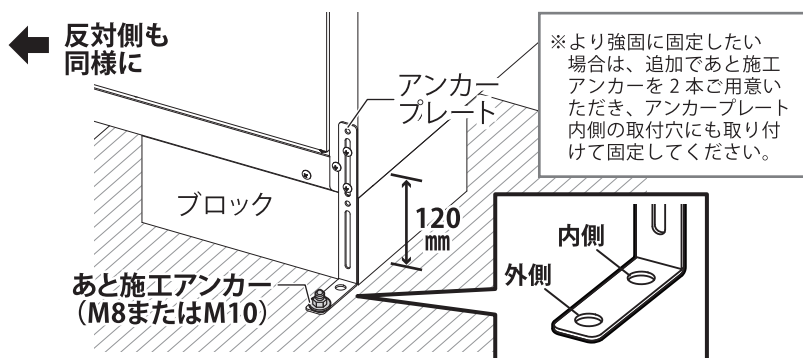
## アンカープレート、針金の取付け



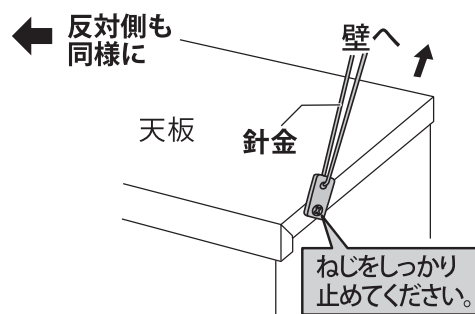
① 洗車ステーションの前面下部の角部にあるねじを取り外してください。(6ヶ所)



② ねじを外した場所に、上図を参考にアンカープレートを当てて、再びねじをしっかりと止めます。(6ヶ所)

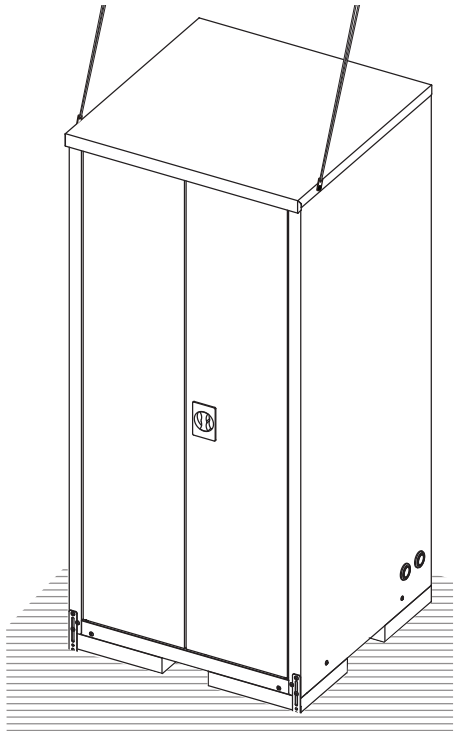


③ 上図を参考にあと施工アンカーを外側の穴に打ち込んで固定してください。(2ヶ所)



④ 針金を転倒防止金具に通してから壁などに接続し、ねじをしっかりと止め、固定してください。

# 設置面が土の場合の固定方法について



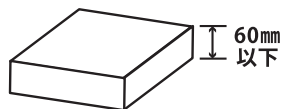
- ⊕ドライバー、または電動ドライバーをご用意ください。
- 施工には地面を掘る作業が必要です。スコップ等をご用意ください。
- 必ず手袋を着用してください。 ● 広い場所で作業を行ってください。
- 2人以上で作業を行ってください。

**⚠ 施工に不安がある場合は専門業者へご依頼ください。**

**固定に必要なもの** 最寄りのホームセンターなどでお買い求めください。



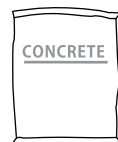
**アンカープレート … 2**  
グリーンライフオンラインショップより購入いただいたものをご使用ください。



**コンクリート平板 … 4**  
(高さ60mm以下のもの)



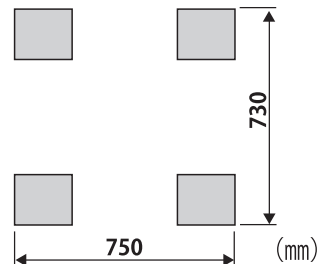
**針金**  
太さ・長さは施工状況に応じてご準備ください。



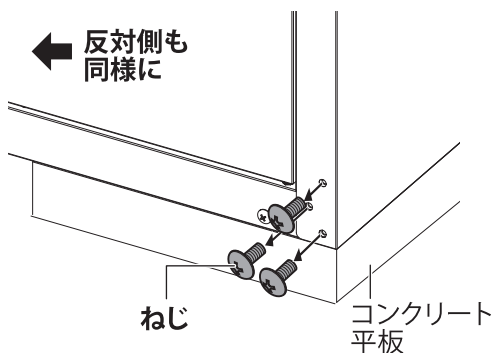
**コンクリート**  
施工状況に応じた量をご用意ください。

## コンクリート平板の設置

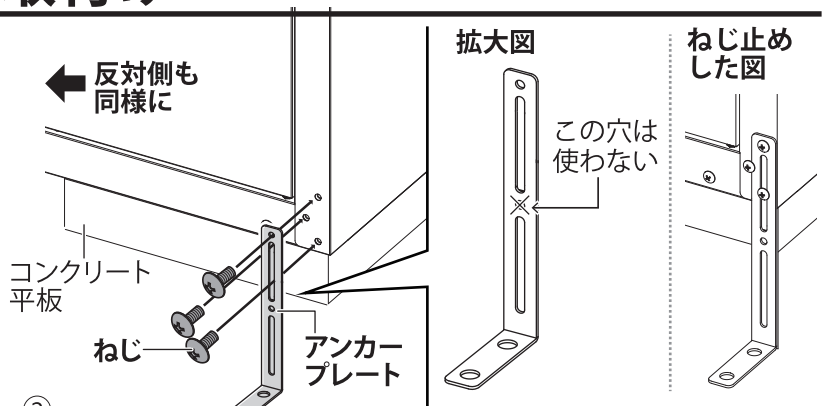
コンクリート平板を右図の寸法に合わせて水平になるように高さを揃えて置いてから洗車ステーションを設置してください。



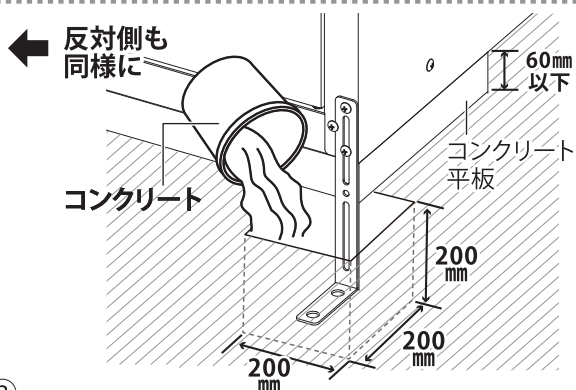
## アンカープレート、針金の取付け



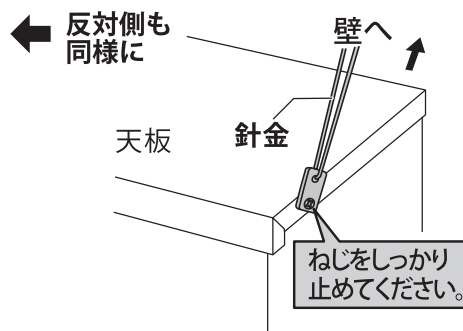
① 洗車ステーションの前面下部の角部にあるねじを取り外してください。(6ヶ所)



② ねじを外した場所に、上図を参考にアンカープレートを当てて、再びねじをしっかりと止めます。(6ヶ所)



③ 上図を参考にコンクリートを打ち込んで固定してください。(2ヶ所)



④ 針金を転倒防止金具に通してから壁などに接続し、ねじをしっかりと止め、固定してください。