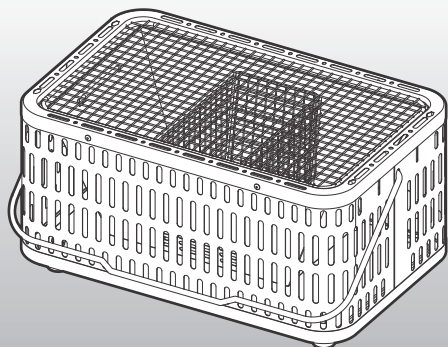


旨火シチリン

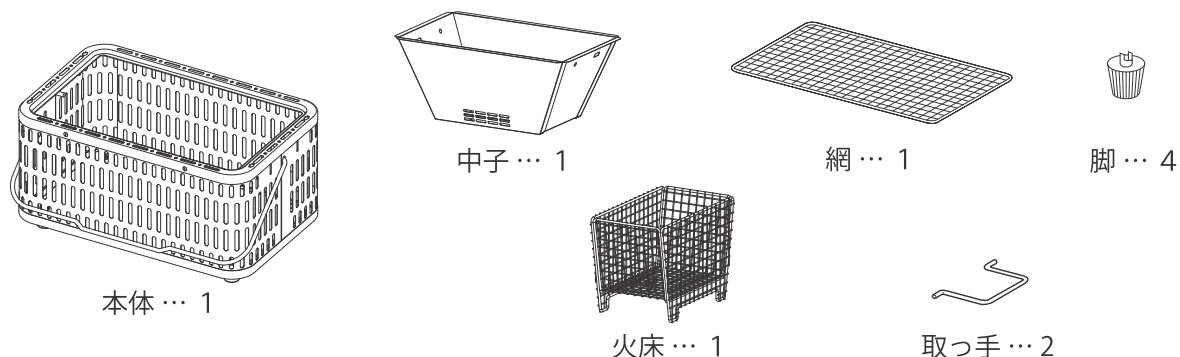
< UB-392 >

取扱説明書

このたびは、旨火シチリンをお買い上げいただき、まことにありがとうございました。ご了承ください。
正しくお使いいただくために、この取扱説明書をよくお読みになり、内容を理解されたうえでご使用くださいますようお願いいたします。

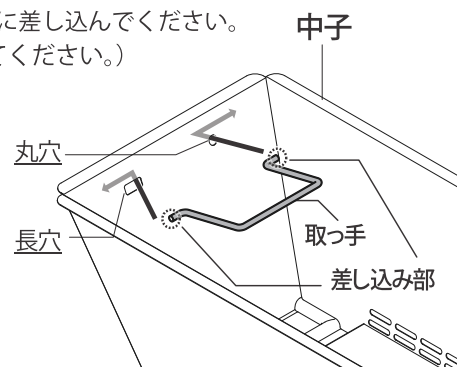


部品内容 部品内容をご確認のうえ、正しく組み立ててください。
△ 部品材料は主に鋼板製ですので手を切らないように注意してください。取り扱いの際は、必ず手袋を着用してください。



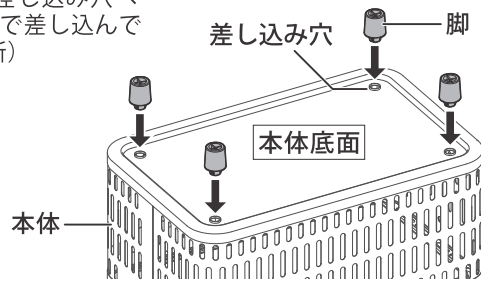
1 取っ手の取付け

取っ手の差し込み部の片方を丸穴に差し込み、次にもう片方を縮めて長穴に差し込んでください。(反対側も同様に取付けてください。)



2 脚の取付け

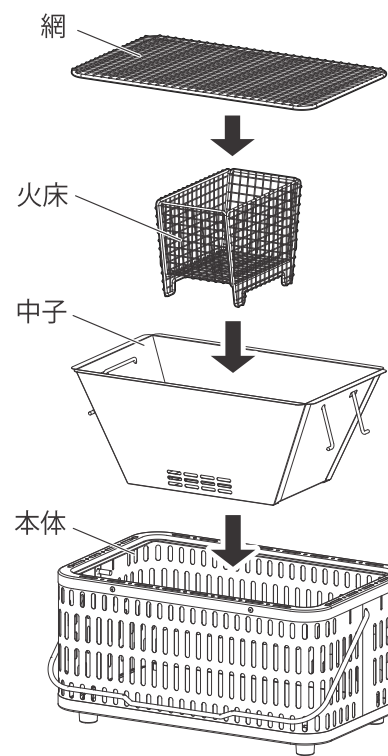
○ 本体を裏返し、脚を差し込み穴へパチンと音がするまで差し込んでください。(計4箇所)



3 火床・網のセット

〔購入時、本体にセットされています〕

○ 火床・網を下図の通りセットしてください。

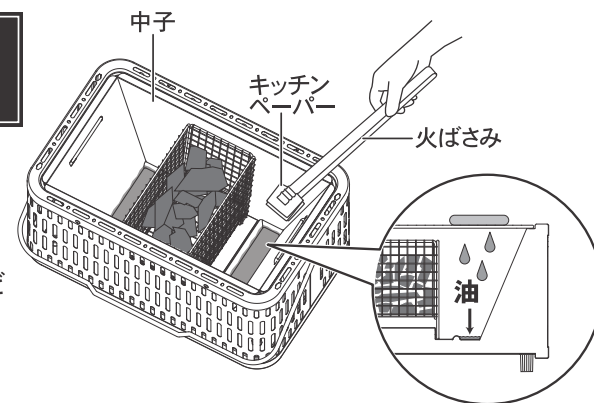


使用上の注意事項 安全のために必ずお守りください。

お願い

中子に油が溜まりだしたら、火ばさみを使い、キッチンペーパーなどで油を拭き取ってください。

- ・油が沸騰した状態で使用し続けると引火するおそれがあります。
- ・火床から炎が出ている状態で拭き取りを行うとキッチンペーパーなどが発火するおそれがありますので注意してください。
- ・油を拭き取ったキッチンペーパーなどは引火のおそれがありますので取扱いに注意してください。



警告 この表示を無視して、誤った取り扱いをすると、人が死亡又は重傷を負う可能性が想定される内容を示しています。

- △ 火おこしの際、ガソリン、灯油等は使用しないでください。火災ややけどの原因になります。
- △ 閉め切った部屋でのご使用は、一酸化炭素中毒の原因になりますので、ご使用にならないでください。室内でのご使用の場合は、換気と飛び火による火災に十分注意してください。レンジフード（換気扇）の下でお使いになると、煙の排出と換気に大変便利です。

注意 この表示を無視して、誤った取り扱いをすると、人が傷害を負う可能性が想定される内容および物的損害のみの発生が想定される内容を示しています。

- △ 屋外でも場所によっては使用を禁止されている所があります。ご確認のうえでご使用ください。
- △ 部品は主に鋼板製ですので手を切らないように注意してください。取り扱いの際は、必ず手袋（軍手等）を着用してください。なお、火おこしや調理の際はやけど等の危険があるため純綿の軍手をご使用ください。(ビニールやゴム、化繊等の手袋は、熱により溶けて皮膚に付着する場合があります危険ですので使用しないでください。)
- △ 燃料は、木炭・豆炭（チャコールブリケット）をご使用ください。
- △ 水平ではない場所、凸凹な地面では使用しないでください。転倒するおそれがあり危険です。
- △ 使用中は必ずシチリンのそばから離れないでください。
- △ 使用中のシチリンの移動はしないでください。転倒するおそれがあり危険です。
- △ 使用中、使用直後は本体の中央部が熱くなっていますので手等で触れないでください。側面は熱くなりにくいですが、炭の量や外気温によっては熱くなる場合があります。
- △ 使用中、お子様やペットが近づかないよう注意してください。
- △ 使用中はシチリンの周囲に可燃物を置かないでください。飛び火等で火災のおそれがあります。また風の強い時にも十分注意してください。
- △ 使用に際し、消火用の水を用意してください。
- △ 燃烧中の燃料に水をかけないでください。水蒸気が上がり危険です。
- △ 使用後は完全に火が消えていることを確認し、シチリンが十分に冷めてから片付けてください。
- △ 屋外で使用の際、直射日光により外部が熱くなる場合があります。
- △ 同梱部品以外の器具を使用しないでください。
- △ 中子に溜まった油は、定期的に捨ててください。溜まった状態で使用し続けると、油に引火するおそれがあります。
- △ 中子からはねた油が火床に入り炎が上がる場合がありますので注意してください。

<製品仕様> 材質(仕上げ) 本体: スチール(焼付塗装)
網: スチール(めっき)
脚: ナイロン

替網はお近くのホームセンター、インターネット等で購入できます。 JAN: 4971715 362836

ご不明点がございましたら、二次元コードよりWebサイトの「お問い合わせ」もしくはよくある質問をご確認ください。通信料金はお客様のご負担となります。



製品改良のため、仕様・外観は予告なしに変更することがありますので、ご了承ください。
● ご不明点がございましたら下記フリーダイヤル、グリーンライフ「お客様サービス係」までお問い合わせください。
フリーダイヤル 受付窓口 **0120-717152**
受付時間 ▶ 9:00~12:00、13:00~17:00 (土・日・祭日・夜間は留守番電話になります。)

株式会社 グリーンライフ
本社 新潟県三条市南四町3-7-58
〒955-0852 TEL(0256)36-4001(代)
FAX(0256)36-4050
E-mail: niigata@greenlife-web.co.jp
URL: https://www.greenlife-web.co.jp

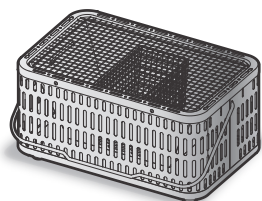
シチリンを使った上手な炭火焼の楽しみ方

遠赤外線を利用して、炭の炎を直接当てずに焼くので、お肉が焦げにくく、ふっくら焼けます。

■初めてご使用になる際は

○網はよく水洗いし、乾いてから食用油を塗布してご使用ください。ご使用後は、汚れ・こげ付き等をナイロン製たわし付きの台所スポンジやたわしなどで落とし、食器用洗剤で洗浄して、湿気を残さないように乾燥させてください。

◆用意するもの◆



シチリン



炭



着火剤



火ばさみ

◆炭の選び方◆

炭は種類によって燃え方に特徴があります。家庭でご使用になる時はそれぞれの特徴を知り、使い分けることが大切です。

- 黒炭は火つきが良く、発熱量も高く、早く燃焼温度が上がります。火持ちは良くありませんが、後始末が簡単で一般家庭用向きです。
- 白炭は火つきが悪く、発熱量も低いですが、燃焼速度が遅く一定で、火持ちは良く、素材をじっくりおいしく焼き上げます。プロ用の炭です。
- マンガローブ炭は揮発性が高く、固定炭素が低く若干臭いが強いですが、火つきが良いので屋外のバーベキューなどでお使いください。
- ヤシ殻炭は、燃焼時間がマンガローブ炭の約2倍と、かなり火持ちは良い炭です。また水分量が少ないため爆ぜにくく、火の粉も舞いにくいので安心して使用できます。



黒炭



白炭



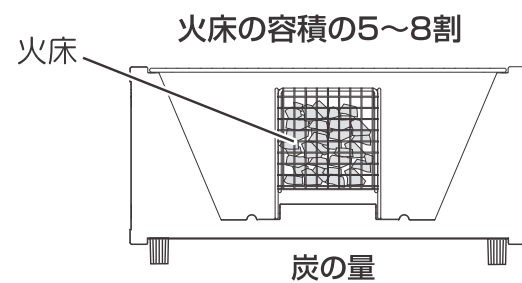
マンガローブ炭



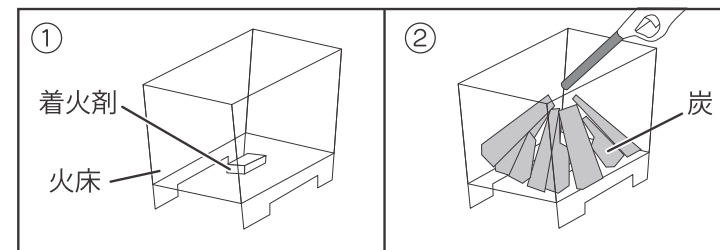
ヤシ殻炭

◆炭の使用目安◆

- 炭の量は、「火床」の容積の5～8割位が目安です。使用用途に合わせてお好みの量でご使用ください。
- 火力が弱まってきた時は炭を足してください。



◆火おこしの方法◆



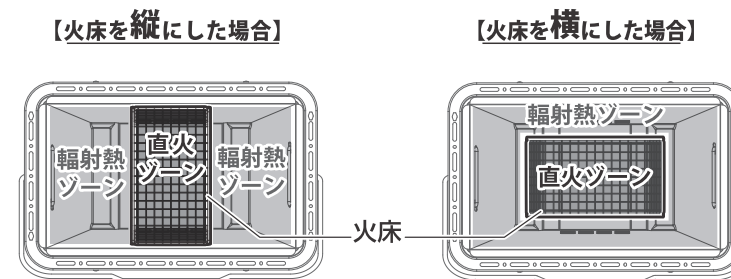
- ①火床に着火剤を入れてください。
- ②着火剤を囲うように炭を並べ、炭の隙間から着火剤に火を付けます。パチッ、パチッと音がして火が付くので、ある程度安定したら広げて完了です。

こんな便利な機能があります！

★火床の向きを変えられる★

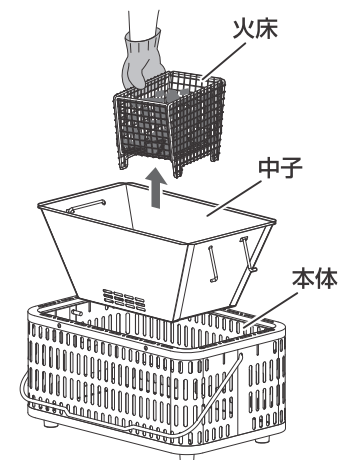
火床の上で焼くと食材を直火焼きできます。塊肉を焼く場合や、香ばしさをプラスさせたいときに便利です。

火床を横にすることで、サンマなどの長さのある食材も輻射熱で美味しく焼くことができます。



★簡単灰捨て★

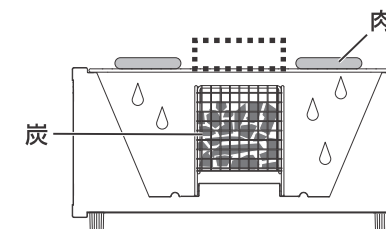
火床・中子を取外すことができるので、使用後の灰捨てやお手入れの際に便利です。



△炭が完全に燃え尽きて、本体及び中子、火床が十分冷めたことを確認してください。

★煙が出にくい★

シチリンから煙が出るのは、肉の油が炭に落ちてしまうのが原因です。火床を落ちた油が直接炭にあたらない向きで使用することで煙の発生を抑えます。



◆ご使用後は…◆

- 水洗いをした場合は、水分をよくふきとって油を塗り、保管してください。
- △部品材料は主に鋼板製ですので、ご使用後の洗浄、お手入れの際は、手を切らないように十分注意してください。
- 炭はそのまま放置しても燃えつきませんが、何回もお使いになる場合は「火消しつぼ」をお使いになると経済的です。
- 灰は、家庭菜園、植木鉢などに肥料としてもお使いになれます。