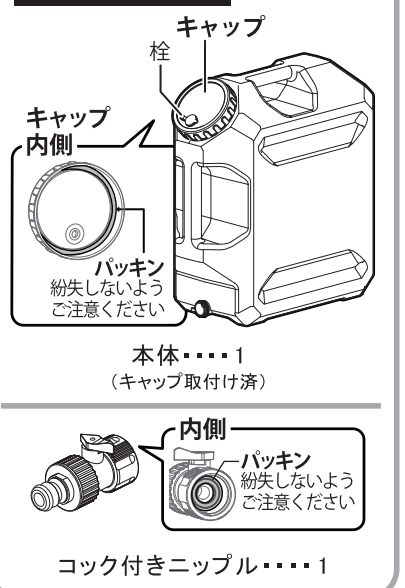


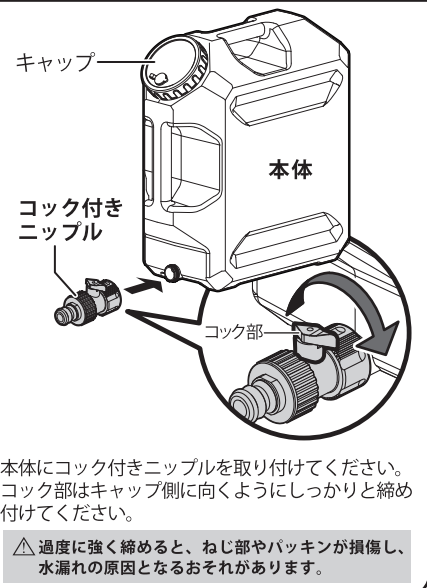
# 〈取扱説明書〉 純水洗車用タンク G-TANK SPT-16

このたびは、当社製品をお買い上げいただき、誠にありがとうございました。正しくお使いいただくために、本書をよくお読みになり、内容を理解されたうえでご使用くださいますようお願いいたします。なお、お読みになったあとも本書は大切に保管してください。

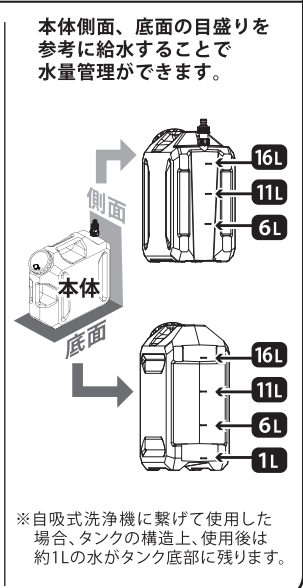
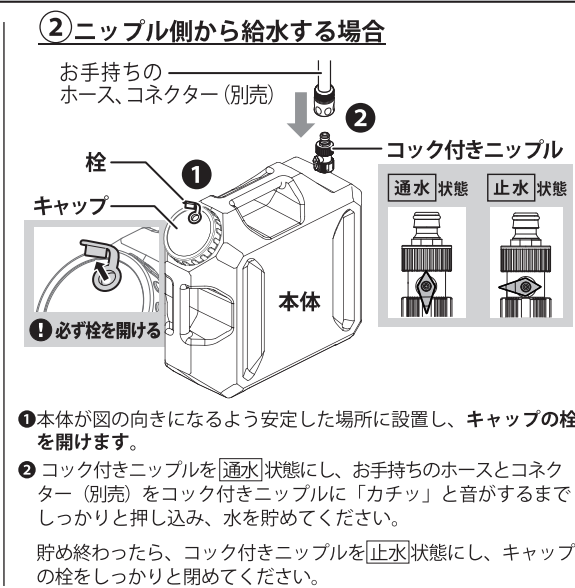
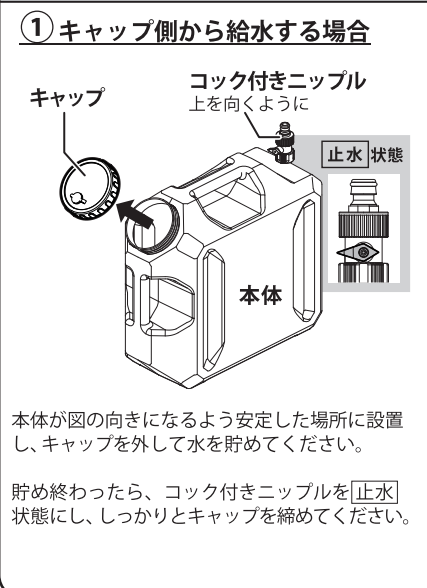
## 部品内容



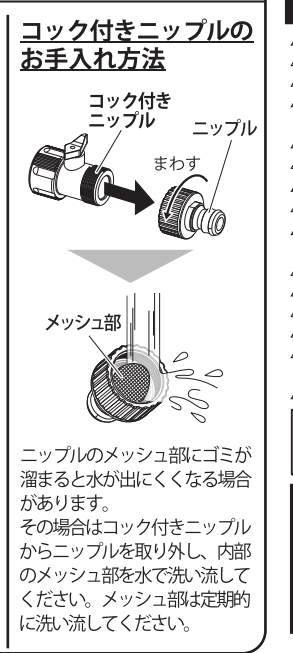
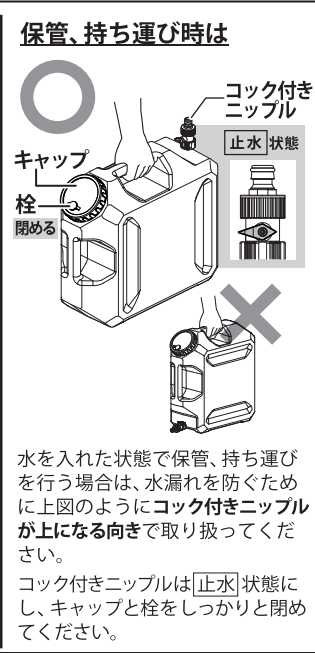
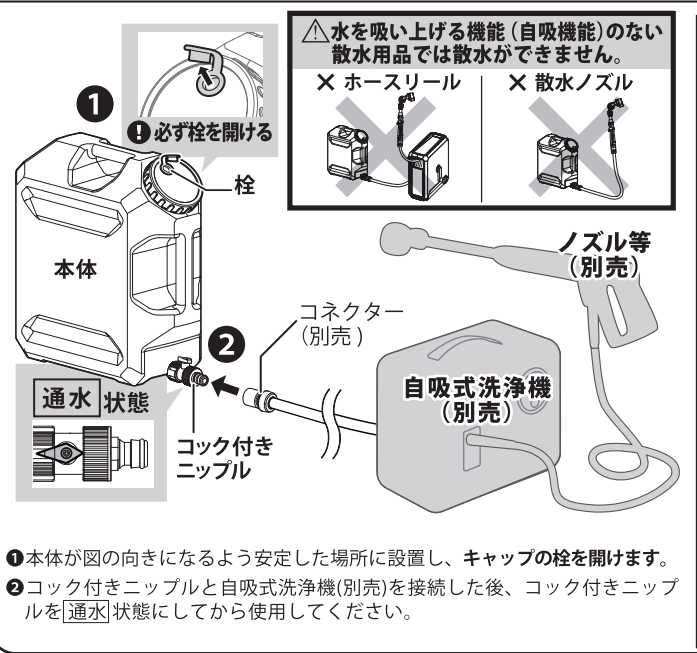
## 1 準備



## 2 給水方法 容量 (16L) 以上の水を入れると、水があふれる場合があります。



## 3 使用方法



## 使用上の注意事項 安全のために必ずお守りください。

- △ 注意** この表示を無視して誤った取り扱いをした場合、使用者が傷害を負う危険が想定される、又は物的損害のみの発生が想定される内容を示しています。
- △ お使いになる場所の規約類を確認し、周囲に配慮してご使用ください。
  - △ 室内での使用や業務用、飼育用としての使用はおやめください。
  - △ 本体の上にながらないでください。
  - △ 油類、揮発物等がかからないようにしてください。カーシャンプー等が付着した場合は付着したままにせず洗い流して保管してください。破損・変色の原因となります。
  - △ 本製品を踏み、落とす等、衝撃を与えないでください。破損やけがの原因となります。
  - △ コック付きニップルとコネクター (別売) を脱着する際に、小石等の異物が混入しないようにしてください。
  - △ 純水は長期間保存すると雑菌が繁殖し水質が変化する場合がありますのでできるだけ早めにご使用ください。
  - △ 保管時は、水漏れを防ぐためにコック付きニップルを上に向けて保管してください。
  - △ 高温となる場所や直射日光の当たる屋外、凍結するおそれのある場所での設置・保管はおやめください。容器の変形や破損、水質変化の原因になる場合があります。
  - △ 散水する前に接続部の固定をよく確認してください。
  - △ 本製品は耐熱温度の範囲内でご使用ください。容器の変形や破損の原因になる場合があります。
  - △ 火気の近くで使用しないでください。変形するおそれがあります。
  - △ 製品の形状上、鋭利または突起のある部分がありますので、取扱い時は手や指を傷つけないようご注意ください。
  - △ 永くご使用いただくうちにコック付きニップルの本体接続部やニップル部がゆるんでくる場合がありますので、定期的に締め直してください。
  - △ 洗浄機使用時や給水時は、必ずキャップの栓を開けてからご使用ください。

**■ 製品仕様 ■**

寸法 (約)幅39.5 × 奥行18 × 高さ40.5cm (コック付きニップル含む)
材質: 本体…高密度ポリエチレン 蓋…ポリプロピレン
耐熱温度: (約)0℃~40℃

ご不明点がございましたら、二次元コードよりWebサイトの「お問い合わせ」もしくは「よくある質問」をご確認ください。通信料金はお客様の負担となります。

製品改良のため、仕様・外観は予告なしに変更することがありますので、ご了承ください。

● 不明な点がございましたら下記フリーダイヤル、グリーンライフ「お客様サービス」までお問い合わせください。

フリーダイヤル  
受付窓口 **0120-717152**

受付時間 9:00~12:00、13:00~17:00  
(土・日・祭日・夜間は留守番電話になります。)

**株式会社 グリーンライフ**

本社 新潟県三条市南四日町3-7-58  
〒955-0852 TEL (0256) 36-4001 (代)  
FAX (0256) 36-4050

E-mail: niigata@greenlife-web.co.jp  
URL: https://www.greenlife-web.co.jp