

〈取扱説明書〉

室外機日よけカバー SHC-80 室外機日よけカバーワイド SHC-87

このたびは、当社製品をお買い上げいただき、誠にありがとうございました。
正しくお使いいただくために、本書をよくお読みになり、内容を理解されたうえでご使用
くださいますようお願いいたします。なお、お読みになったあとも本書は大切に保管して
ください。

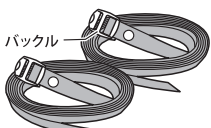
部品内容

部品内容をご確認のうえ
設置してください。

※イラストはSHC-80タイプです



カバー



バンド×2



ゴムシート×8

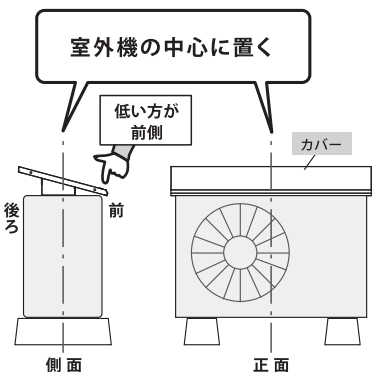
【袋の中に入っています】
梱包ハットの上

1 準備

1 手袋を着用する

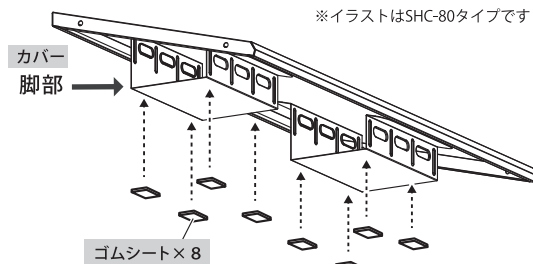


2 カバーを室外機に仮置きし
設置位置を確認する



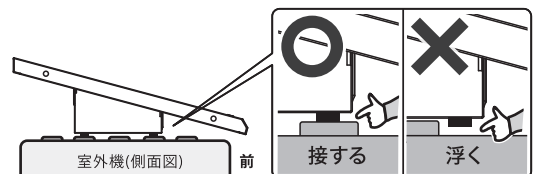
2 ゴムシートを取り付ける

※イラストはSHC-80タイプです



❶ 室外機の天板に凹凸がある場合

カバーに貼り付けたゴムシートが室外機に接する様に
位置を確認しながら貼り付けてください。



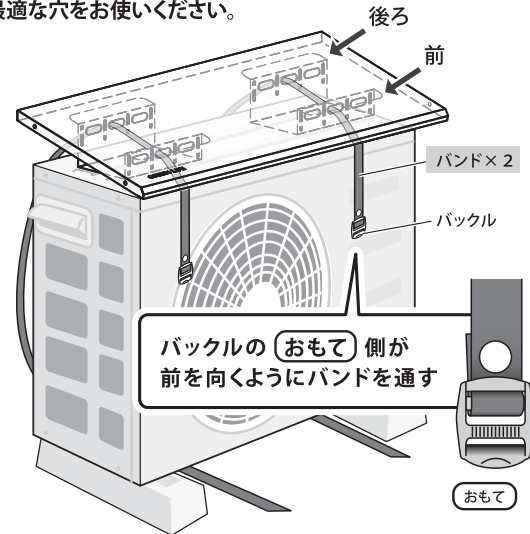
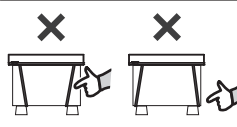
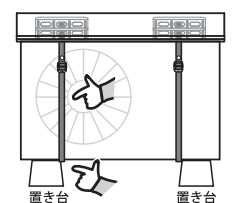
3 前後の穴に、バンドを通す (左右1本ずつ)

※イラストはSHC-80タイプです

- ・各箇所3つ穴があります。
- ・お使いの室外機に合わせて最適な穴をお使いください。

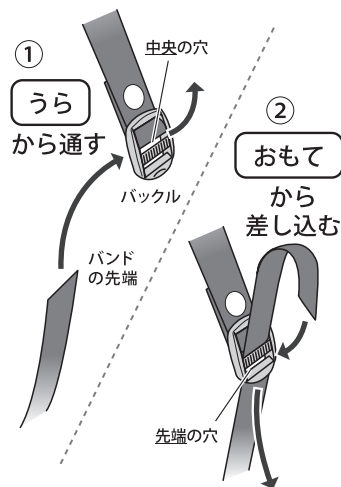
バンド固定位置

- 置き台の内側を通る
- バンドが垂直
- ねじれない

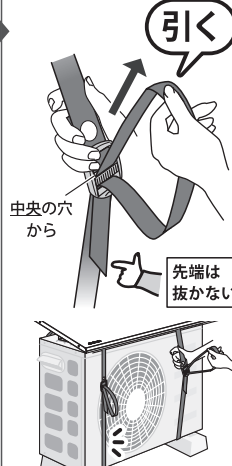


4 バンドの固定

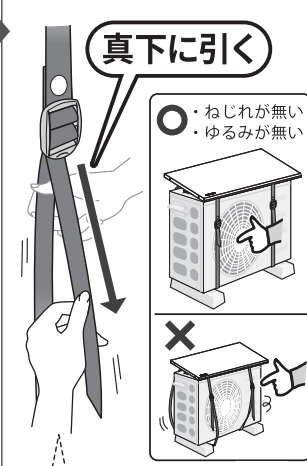
1 バックルにバンドを通す



2 室外機にフィットさせる

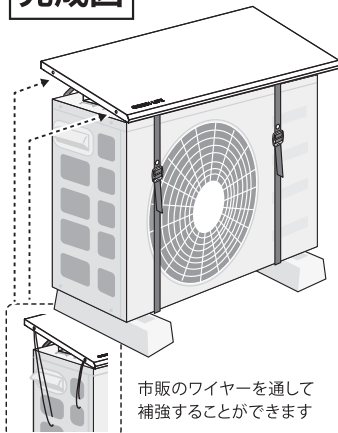


3 緩みの無いように締め付ける



完成図

※イラストはSHC-80タイプです



市販のワイヤーを通して補強することができます

< 取付け可能なエアコン室外機サイズ >
SHC-80 : 幅80cm×奥行33cm×高さ60cmまで
SHC-87 : 幅87cm×奥行33cm×高さ85cmまで

交換部品のご購入は

右記、二次元コードの
グリーンライフオンライン
ショップよりお買い求め
ください。

<https://www.greenlife-shop.net>



使用上の注意事項 安全のために必ずお守りください。

警告

この表示を無視して誤った取扱いをした場合、使用者が死亡又は重傷を負う
可能性が想定される内容を示しています。

法令・規約を守り設置する。

集合住宅等のベランダに設置される場合、消防法上、仕切り板・避難ハッチ・消防隊進入口
サッシの傍には、設置を避ける義務があります。設置にあたっては、管理組合にご相談ください。
また、お様が踏み台にして、転落しないように、十分ご注意ください。



注意

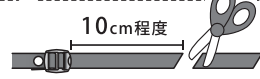
この表示を無視して誤った取扱いをした場合、使用者が傷害を負う危険が想定
される、又は物的損害のみの発生が想定される内容を示しています。

- △ 本製品は家庭用エアコン室外機専用の日よけです。その他の目的に使用しないでください。
- △ 銅板製のため、設置場所には十分に注意してください。△ 設置の際には手袋を着用してください。
- △ 本製品の上に物を載せたり、上がつりしないでください。
- △ 必ず本書の通りに固定してください。固定しない場合、変形・破損や風で飛ばされるおそれがあります。
- △ モルタルや仕上げ面が本製品に直接接しないようにしてください。塗装にダメージを与える原因となります。
- △ 取付け作業をする際は、必ずエアコンの電源をお切りください。
- △ 取付け後にバンドが長く余った場合は、ファンにからまるおそれがありますので、バックルから10cm程度にカットしてください。
- △ バンドが緩んでいないか定期的に確認し、締め直してください。
- △ カバーやバンド、バックルに変形・破損・痛みがある場合は、ただちに使用を中止してください。
- △ 補強する際は、市販のワイヤーをお使いください。△ 積雪時には早めに除雪を行ってください。
- △ お子様は予期しない行動をとり、けがや事故の原因となることがありますので十分注意してください。
- △ バンドがお子様の首や身体などに絡まないように十分注意してください。
- △ 強風時には本製品を取り外し、安全な場所に保管してください。
- △ バンドは使用環境により劣化する場合があります。劣化した際は、そのまま使用せず、交換部品をお買い求めください。

製品仕様 材質 : カバー…スチール(焼付塗装) バンド…ポリエステル

❶ 取り付け後にバンド
が長く余った場合

・ファンにからまるおそれがありますので、
バックルから10cm程度にカットしてください。
・先端は斜めにカットすることをおすすめします。
再設置の際にベルトを通しやすくなります。



ご不明点がございましたら、二次元コードより
Webサイトの「お問合せ」もしくは「よくある質問」
をご確認ください。通信料金はお客様の
ご負担となります。



製品改良のため、仕様・外観は予告なしに
変更することがありますので、ご了承ください。

●不明な点がございましたら下記フリーダイヤル、グリーンライフ
「お客様サービス係」までお問い合わせください。

フリーダイヤル
受付窓口 **0120-717152**
受付時間▶ 9:00~12:00、13:00~17:00
(土・日・祭日・夜間は留守電話になります。)



株式会社 **グリーンライフ**
本社 新潟県三条市南四日町3-7-58
〒955-0852 TEL(0256)36-4001(代)
FAX(0256)36-4050
E-mail: niigata@greenlife-web.co.jp
URL: <https://www.greenlife-web.co.jp>