

# 〈取扱・組立説明書〉ビード収納庫(ハーフ棚板仕様) HSB-162HT

このたびは、当社製品をお買い上げいただき、誠にありがとうございました。正しくお使いいただくためにこの組立説明書をよくお読みになり内容を理解されたうえでご使用くださいますようお願いいたします。

**警告** この表示を無視して誤った取扱いをした場合、使用者が死亡又は重傷を負う可能性が想定される内容を示しています。

**法令・規約を守り設置する。**  
集合住宅等のベランダに設置される場合、消防法上、仕切り板・避難ハッチ・消防隊進入口サッシの傍には、設置を避ける義務があります。設置にあたっては、管理組合にご相談ください。また、お子様が踏み台にして、転落しないように、十分ご注意ください。

**危険物・薬品・壊れやすい物・生き物を入れない。**  
思いがけない事故につながるおそれがあります。

**注意** この表示を無視して誤った取扱いをした場合、使用者が傷害を負う危険が想定される、又は物的損害のみの発生が想定される内容を示しています。

**組立て時、手袋をはめる。**  
製品は鋼板製の為、部品の角部で手を切るおそれがあります。

**平らな場所で組み立て、本体を水平保持設置する。**  
開閉の不具合や転倒やけがのおそれがあります。

**上に上がったり、もたれかからない。**  
倒れてけがをするおそれがあります。

**天板の上に物を載せたり、上がったたりしない。**  
本体の変形・破損、落下転倒のおそれがあります。

**ねじ止めはしっかり行う。**  
振動などで倒れてけがをするおそれがあります。

**引戸の開閉は必ず取っ手を持って行う。**  
他の部分を持って開閉するとけがをするおそれがあります。

**火気のそばに設置しない。**  
燃えるおそれがあります。

**収納物は確実に入れ、貴重品等は収納しない。**  
施錠の不具合や破損で盗難のおそれがあります。

**変形・破損等の状態で使用しない。**  
けがをするおそれがあります。

**用途以外で使用しない。**  
本体の変形・破損、けがのおそれがあります。

**棚板には25kg以上載せない。**  
本体の変形・破損、けがのおそれがあります。重い物は下部に収納ください。安定性が向上します。

**強風・地震等に備え、転倒防止に十分配慮する。**  
特に安全が確認できない傾斜地、屋上、高所への設置はしないでください。

**直射日光・風雨の当たる場所に設置しない。**  
庫内の温度上昇や、完全防水でない為、雨水が浸入して収納物を傷めるおそれがありますので、ご注意ください。

**指挟み注意**  
扉の組み立て時、または開閉時の指挟みに注意してください。

**本体角の尖り注意**  
構造上、本体角部が尖っている為、十分に注意してご使用ください。

## ●スチールのお手入れ方法

著しい汚れは、うすめた中性洗剤を浸した柔らかい布をかたくしぼって汚れをふき取り、からぶきしてください。  
ⓧたわし(金属たわし等)や研磨剤入りの洗剤、アルカリ洗剤、ベンジン、アルコール、シンナーなどは使用しないでください。傷・変色等原因になります。

■製品仕様■ 材質:本体・・・スチール(焼付塗装)

## ●施錠・解錠方法

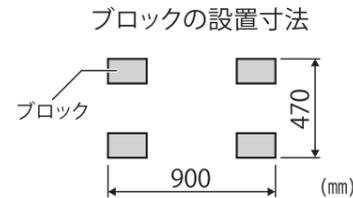


上図のように鍵を差し込み、半回転(180°)させると施錠・解錠が出来ます。

●引戸をきちんと閉めた事を確認してから施錠してください。(きちんと閉めていないと施錠できません)

●最後に施錠・解錠の確認をしてください。

## ●設置方法(ブロックを使用する場合)



平らでない地面に設置する場合は、ブロックなどを四隅に高さを揃えて置いてから本体を設置してください。

また、舗装された場所に設置する際もブロックなどで底上げて風通しを良くすると底板部のさびを防げます。

ブロックは最寄りのホームセンターなどでお買い求めください。

ご不明点がございましたら、二次元コードよりWebサイトの「お問合せ」、もしくは「よくある質問」をご確認ください。通信料金はお客様の負担となります。



製品改良のため、仕様・外観は予告なしに変更することがありますので、ご了承ください。  
●ご不明点がございましたら下記フリーダイヤル、グリーンライフ「お客様サービス係」までお問い合わせください。

フリーダイヤル  
受付窓口 **0120-717152**

受付時間▶9:00~17:00(土・日・祭日・夜間は留守番電話になります。)

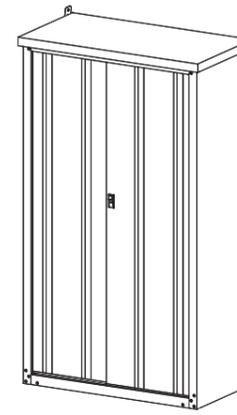


株式会社 **グリーンライフ**

本社 新潟県三条市南四日町3-7-58  
〒955-0852 TEL(0256)36-4001(代)  
FAX(0256)36-4050

E-mail: niigata@greenlife-web.co.jp  
URL:https://www.greenlife-web.co.jp

## 完成図

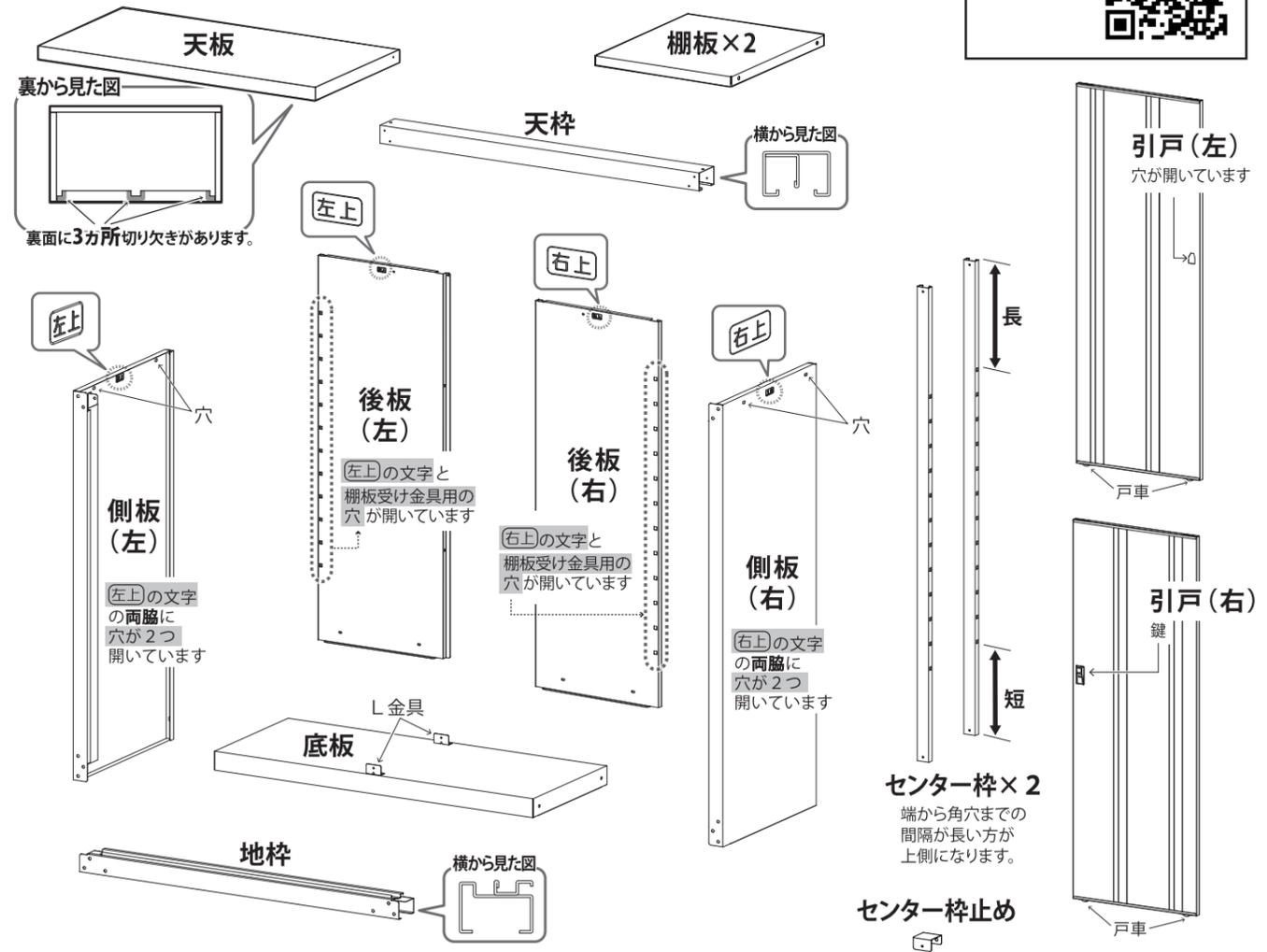


HSB-162HT

## 部品内容

- 部品内容をご確認の上、正しく組み立ててください。
- 組立ての際はⓧドライバーをご用意ください。(握りが太く長めのものをご使用された方が楽に取り付けできます)
- 組立ては2人以上で行ってください。

組立て動画  
配信中!



## 【袋の中に入っています】



ブラケット(左)



ブラケット(右)

タッピンねじ... 25(うち予備1本)

ねじ... 14(うち予備1本)

ナット... 2

スピードナット... 3

棚受け金具... 8

転倒防止金具... 2

鍵... 2

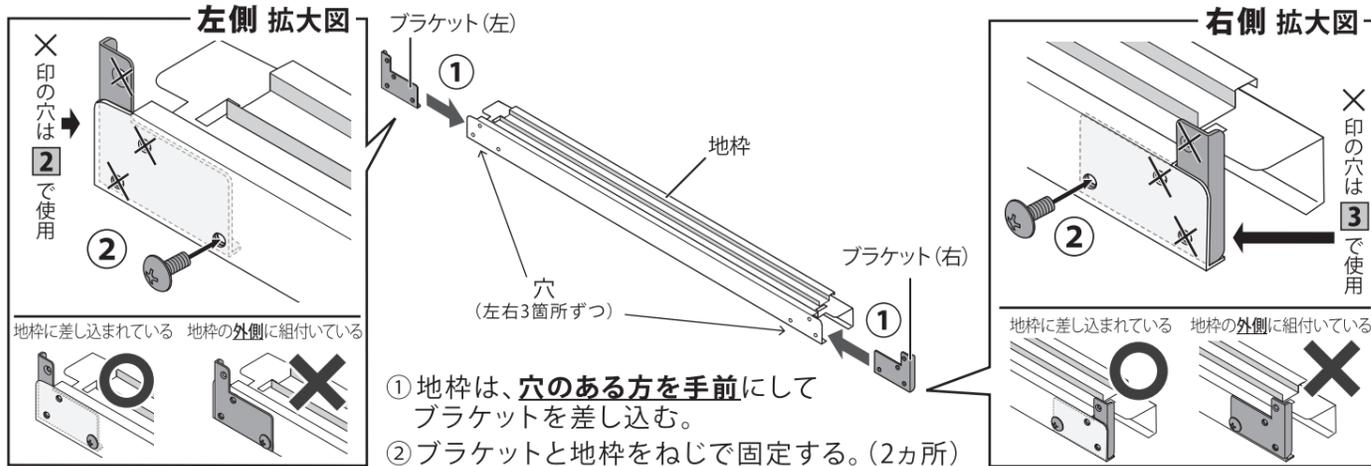
## 部品の追加購入について

追加用の「棚板」は型式「鍵」は鍵番号をご確認の上、ご購入された店舗でお取り寄せください。

**組立の前に必ずお読みください。** 仮止めの表記がある箇所は、ねじを最後まで締めないよう組立を行ってください。  
 仮止めせずに最後まで締めきってしまうと本体が歪む場合があります。棚板が収まらない、引戸が開閉できない等不具合が起こる原因となりますので、(仮止め)の表記がある箇所は、7~8割程度ねじを締めて組立を行ってください。

## 1 地枠・ブラケット

使用する  
部品

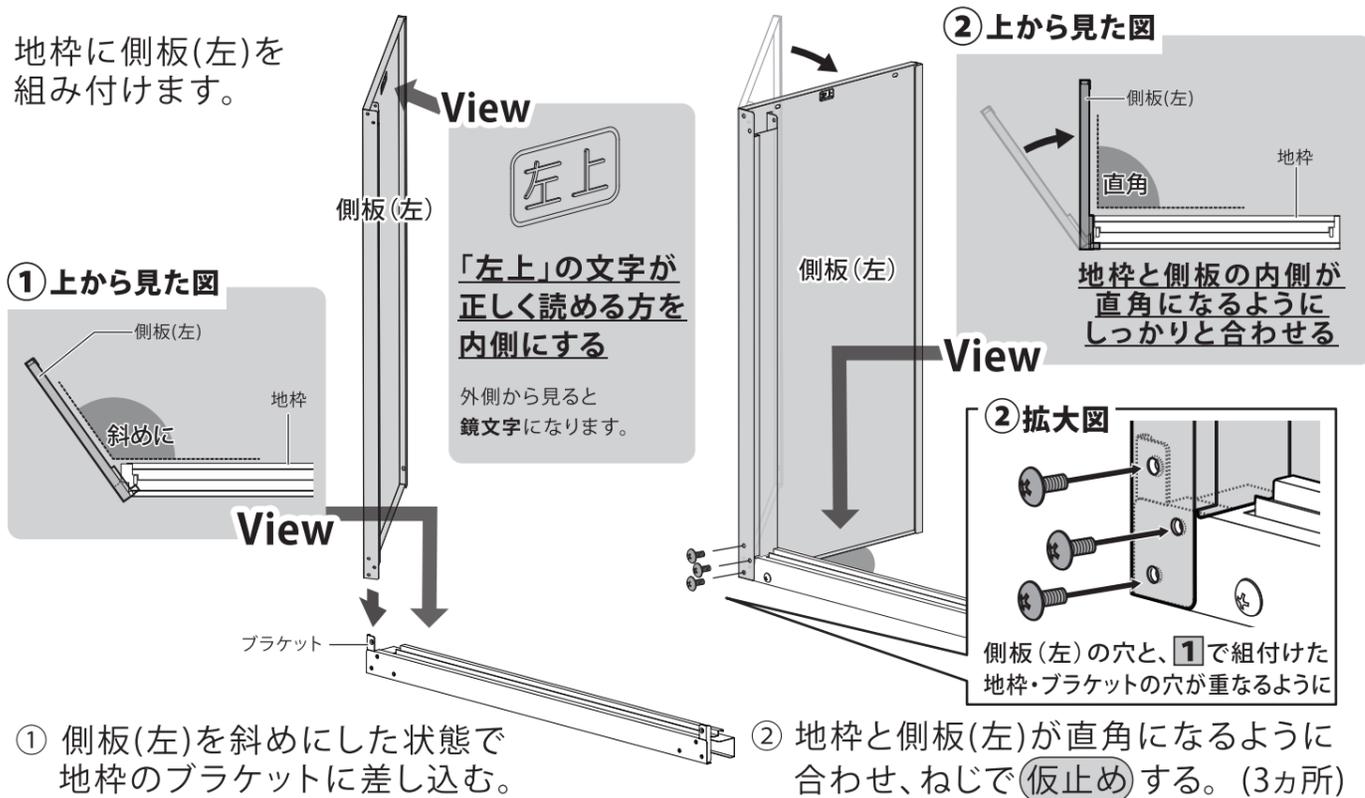


## 2 側板(左)

使用する  
部品

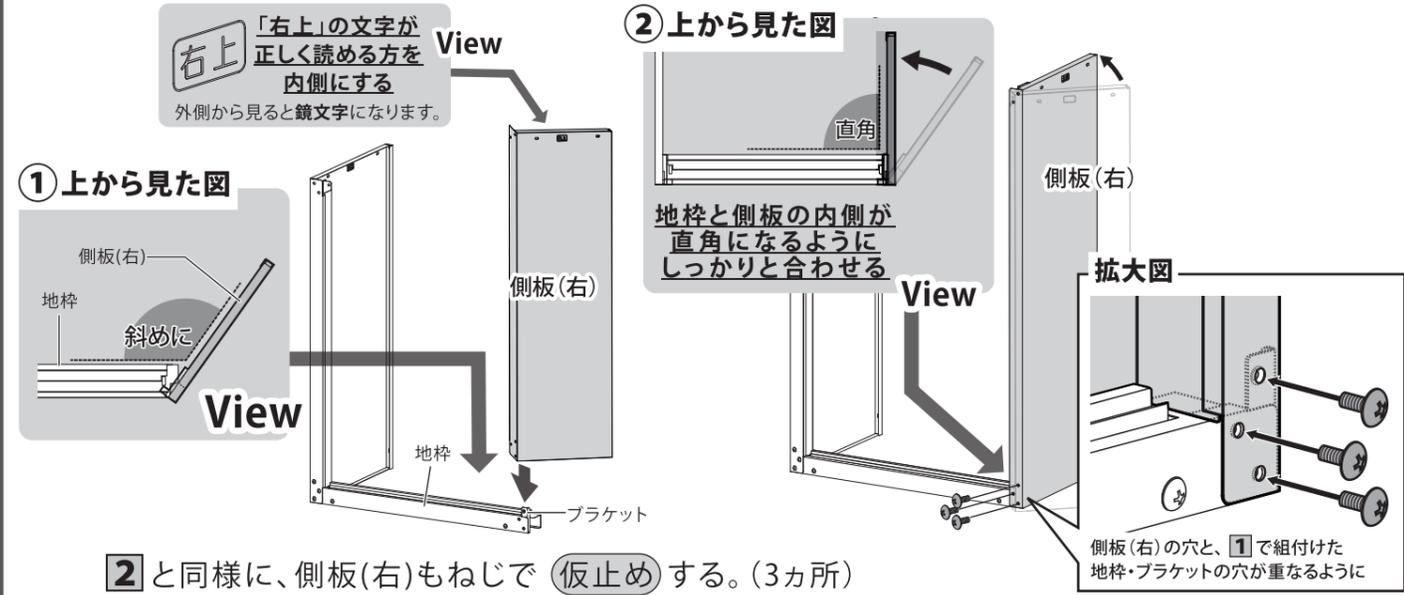
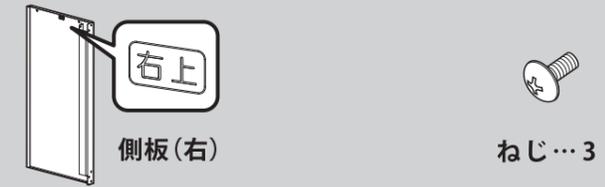


地枠に側板(左)を組み付けます。



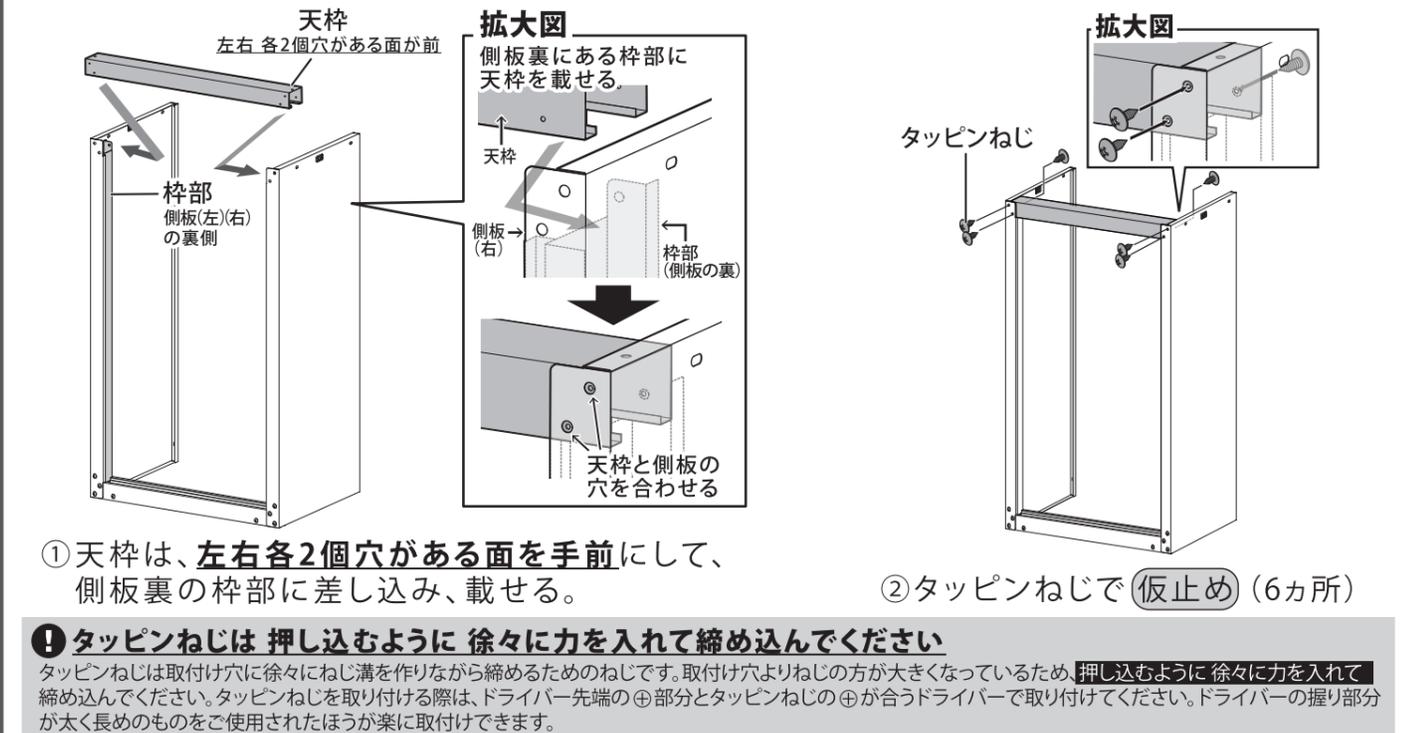
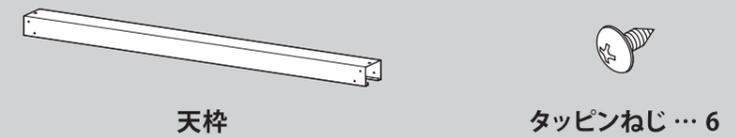
## 3 側板(右)

使用する  
部品



## 4 天枠

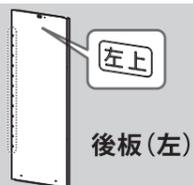
使用する  
部品



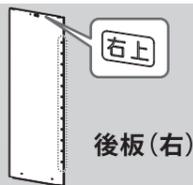
5 以降は同梱の別紙を参考に組立を行ってください。

## 5 後板

使用する  
部 品

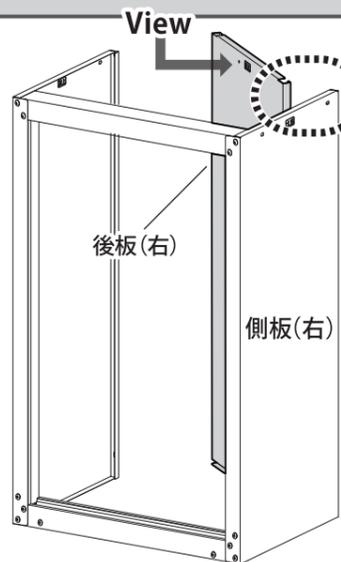


後板(左)



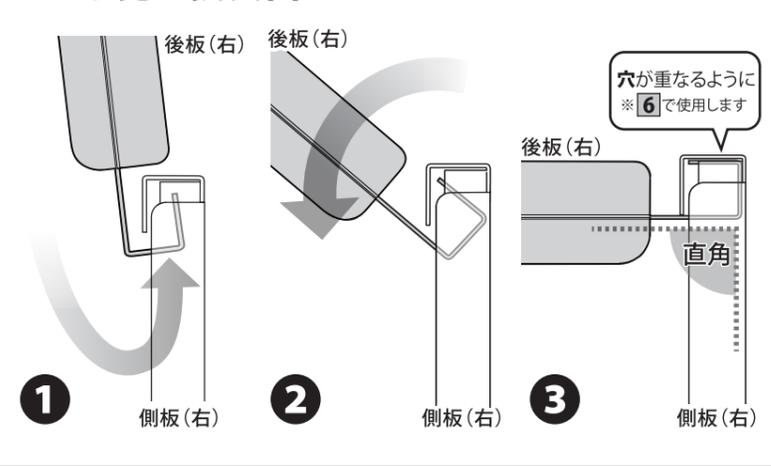
後板(右)

**右上** 「右上」の文字が正しく読める方を内側にする  
外側から見ると鏡文字になります。



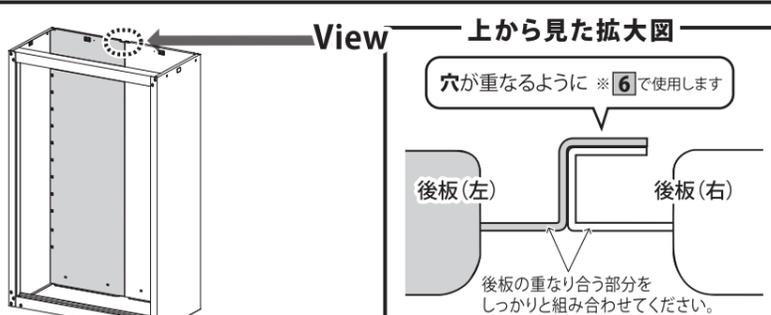
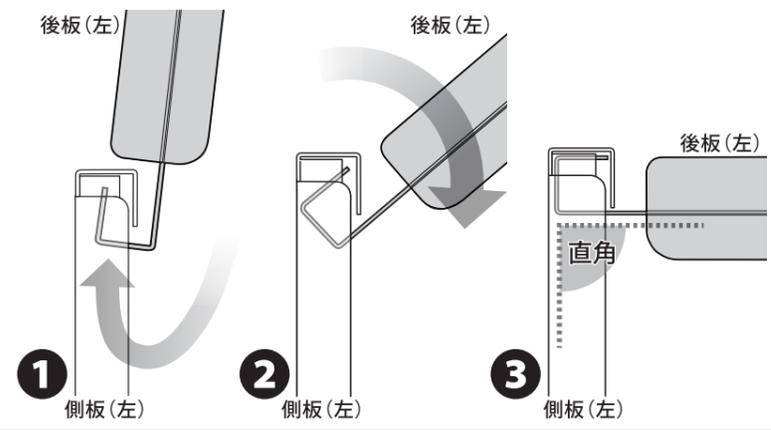
① 後板(右)を上図のように組付けます。

上から見た拡大図



**左上** 「左上」の文字が正しく読める方を内側にする  
外側から見ると鏡文字になります。

上から見た拡大図



② 後板(左)も同様に組付けます。後板の重なり合う部分をしっかりと組み合わせてください。

## 6 後板の固定

使用する  
部 品



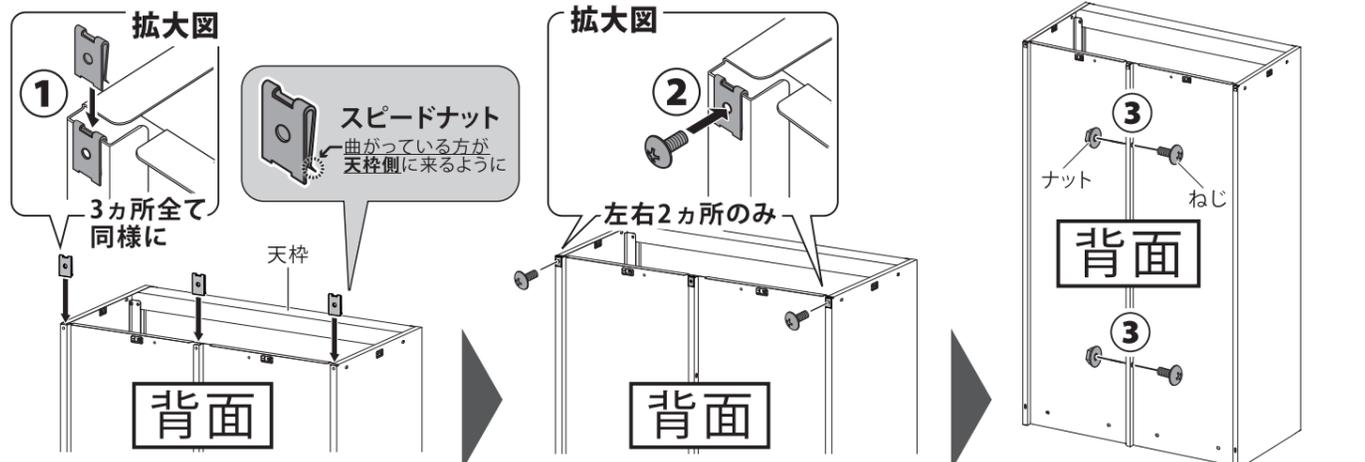
スピードナット…3



ねじ…4



ナット…2

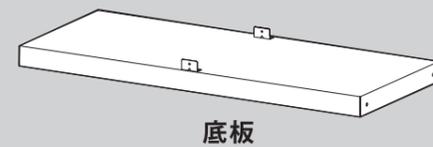


① ⑤で重ねた穴とスピードナットの穴が重なるように**しっかりと奥まで差し込んでください。(3カ所)**  
② 差し込んだスピードナットの穴に、ねじで**仮止め**してください。(2カ所)  
※中央は、ねじ止めしない  
③ ねじとナットで後板を**仮止め**してください。(2カ所)

①でスピードナットが固く、奥まで差し込めない場合は、ハンマー等で「コンコン」と**軽く叩いて**差し込んでください。  
※強く叩きすぎると変形の原因となりますのでおやめください。

## 7 底板

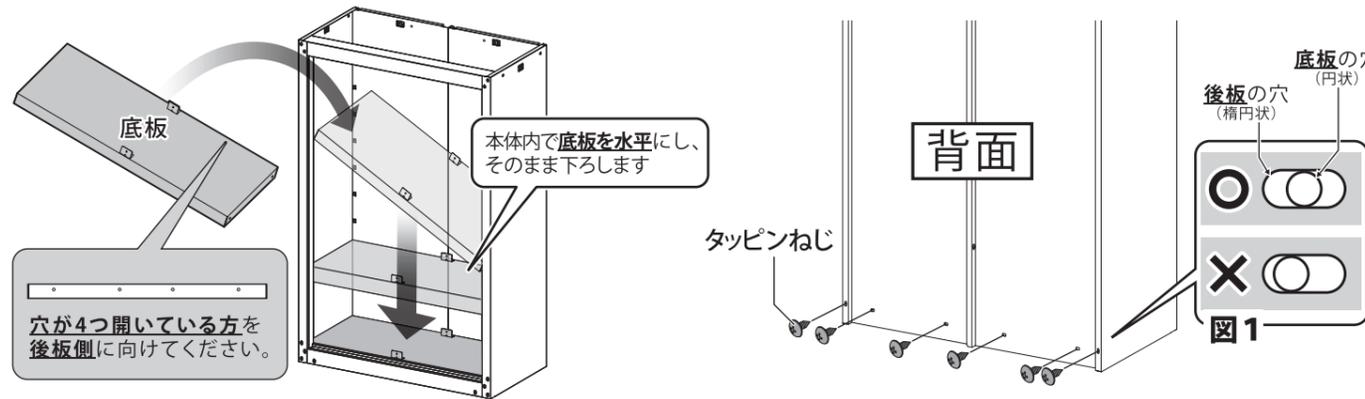
使用する  
部 品



底板



タッピンねじ…6



① 組み立てた本体に、底板を斜めに入れて。  
底板がスムーズに入らない場合、本体が歪んで組み付いているおそれがあります。無理やり底板を入れますと、本体のキズや破損の原因となりますので、**本体が水平・垂直になるよう歪んでいる箇所を組み直してください。**  
② タッピンねじで後板と底板を**仮止め**します。  
図1のように、後板の○型の穴の中心に対して、底板の○型の穴が左右にズれている場合は、**本体を左右にずらし、○型の穴を中心に合わせてからねじ止めをしてください。**  
※本体をずらしても穴が合わない場合は、本体が歪んで組み付いている可能性があります。本体が水平・垂直になるよう歪んでいる箇所を組み直してください。

## 8 本締め

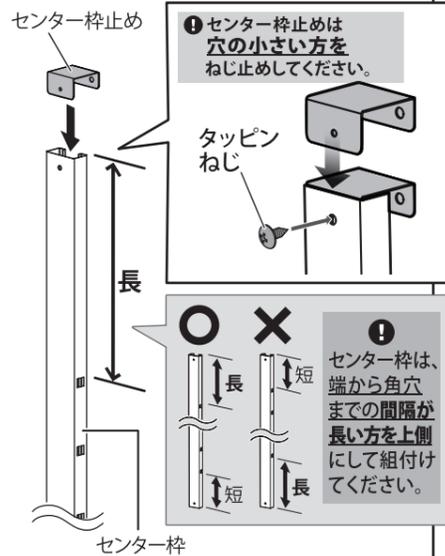
**仮止め**した全てのねじ・タッピンねじは、全体のバランスを見て奥まで**本締め**をしてください。



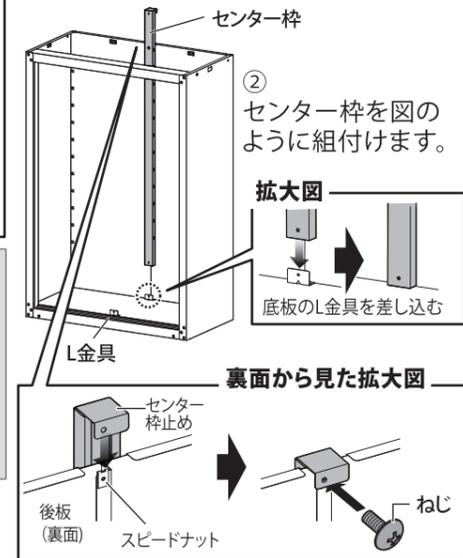
## 9 センター枠の組付け

使用する  
部品

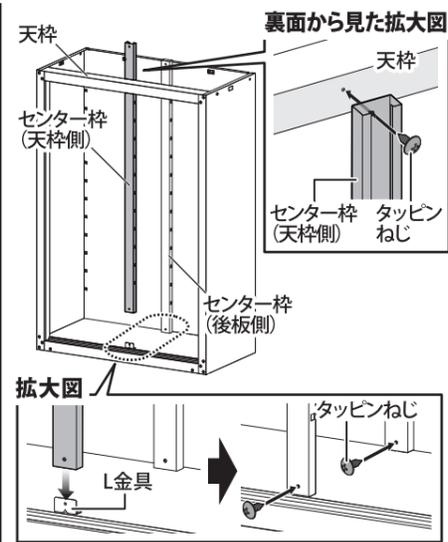
センター  
枠…2    センター  
枠止め…1    タッピン  
ねじ…4    ねじ…1



- ① センター枠にセンター枠止めを  
タッピンねじで固定します。(1カ所)  
※2本あるセンター枠のうち  
1本だけにセンター枠止めを取付けます。



- ③ センター枠止め、スピードナット、後板の  
穴を重ねて、ねじで固定します。(1カ所)



- ③ センター枠(天枠側)と天枠、底板の  
L金具とセンター枠(天枠側)(後板側)  
を、タッピンねじで固定します。(3カ所)

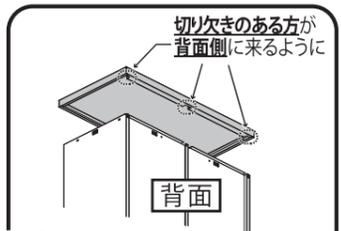
## 10 天板

使用する  
部品



タッピンねじ…8    転倒防止金具…2

背面から見た図



組立てた本体の上に天板を  
載せます。  
天板の背面側を先に載せ、  
次に正面側を降ろしてください。  
(この際、天板裏面の  
切り欠きのある方が本体背面側に  
来るように載せてください。)

view A 側板側

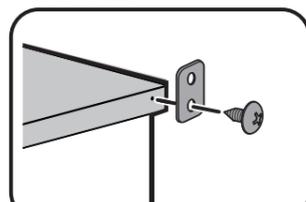


側板(右)(左)※上図 view A 側、後板(右)(左)※上図 view B 側  
の穴に合わせてタッピンねじで組付けます。(6カ所)

view B 後板側



拡大図



組付けた天板に、タッピンねじ  
で転倒防止金具を取り付け  
ます。(2カ所)

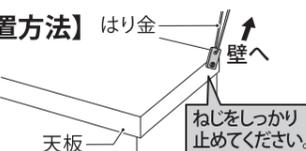
お願い

転倒防止の為、転倒防止金具は必ず取り付けてください。

転倒防止金具の取り付けがされていない場合、強風等により転倒し、傷害事故や  
物的損害を招くおそれがあります。

設置の際は、はり金を転倒防止金具に通してから壁などに接続し、仮止めしたねじをしっかりと止め、固定  
してください。はり金は最寄のホームセンターなどで買い求めください。

【設置方法】



## 11 棚板

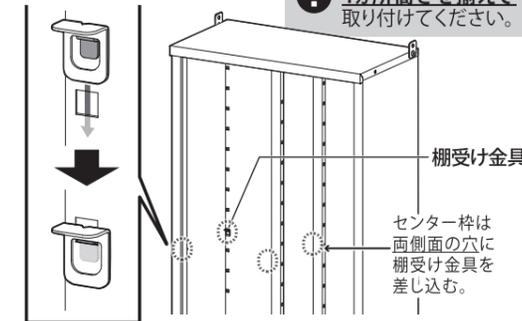
使用する  
部品



棚板…2

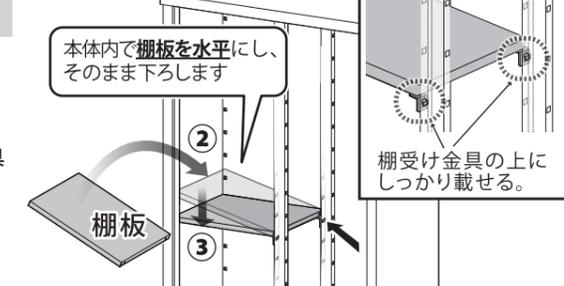
棚受け金具…8

① 拡大図



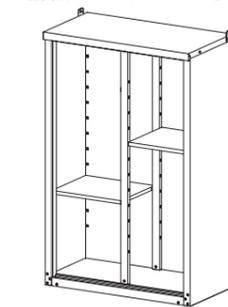
- ① 組み立てた本体に、棚受け金具を  
取り付けてください。(棚板1枚につき4カ所)

② 拡大図



- ② 右、又は左側から先に、棚板を斜めにして棚受け金具に載せます。
- ③ もう一方を棚受け金具に載せます。
- ④ 残りの棚板も①～③の手順で載せてください。

④ 棚板を全て入れた状態



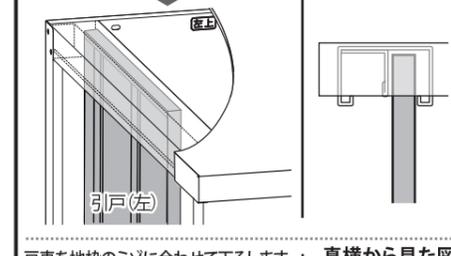
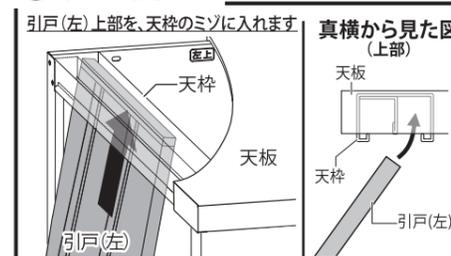
## 12 引戸

使用する  
部品

引戸(左)

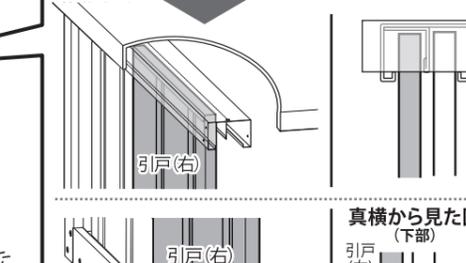
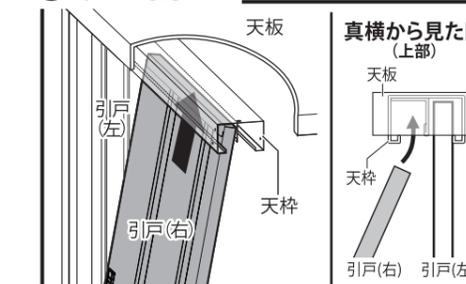
引戸(右)

① 拡大図(左)



- ① 引戸(左)を上図のように、組み立てた  
本体へ取り付けます。

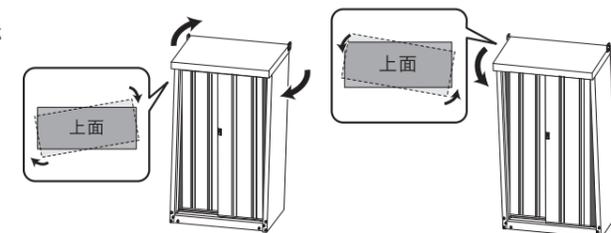
② 拡大図(右)



- ② 引戸(右)も同様に取り付けます。

● 引戸と側板の間に隙間ができるときは…

引戸を開めた際、上下に隙間が  
でき、さらにガタつきがある場  
合は組立てた本体に歪みが生  
じていると思われます。天板の  
上部から図のように捻り、本体  
が垂直になるように修正して  
ください。



底部に「薄板」などを挟んで  
レベル調整をすると、  
しっかりとガタつきを抑え  
ることができます。

レベル調整を行わなければ、  
荷重がかかった時、さらに  
本体が歪み、引戸がスムーズ  
に閉まらなくなるおそれ  
があります。