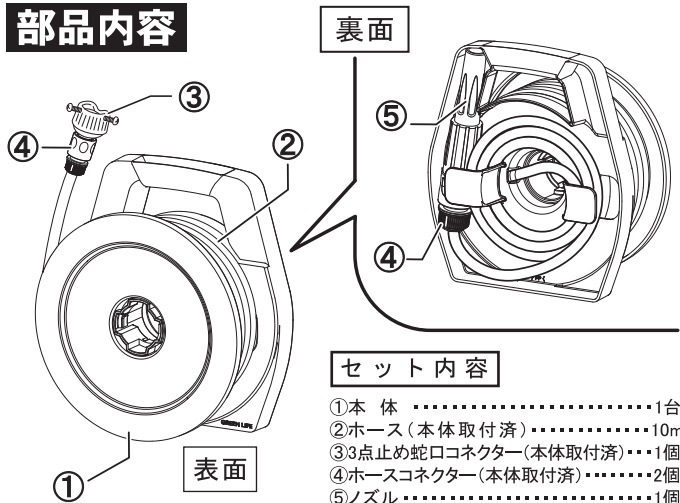


〈取扱説明書〉 G-Handy ハンディホースリール PRH-10TS

このたびは、当社製品をお買い上げいただき、誠にありがとうございました。正しくお使いいただくためにこの取扱説明書をよくお読みになり内容を理解されたうえでご使用くださいますようお願いいたします。

お読みになった後も取扱説明書は、大切に保管してください。

部品内容



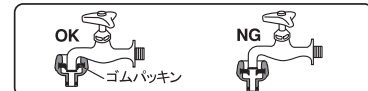
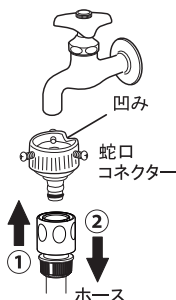
セット内容

- ①本体1台
- ②ホース(本体取付済)10m
- ③3点止め蛇口コネクター(本体取付済)1個
- ④ホースコネクター(本体取付済)2個
- ⑤ノズル1個

1 蛇口との接続

(1) 蛇口コネクターの凹み部分が蛇口に合うようにし、ゴムパッキンの穴にまわしながら奥まで押し込んでください。水をつけ、**回しながらねじ込むと入りやすくなります。**

※ゴムパッキンの穴は小さめになっていますが蛇口の先端を奥まで差し込むことで広がります。



(2) 3本のねじを均等に締めてください。

(3) ホースコネクターを蛇口コネクターに「カチッ」と音がするまで①↑の方向に押し込んでください。

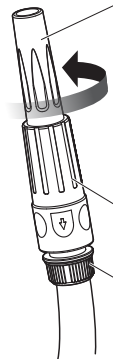
(②) ↓の方向に下げること、ホースコネクターを外すことができます。)

ゴムパッキンとねじで水漏れ脱落を防ぎます

2 ノズルの使用方法

・スリーブヘッド
持ち手を握りながら時計回りに回すことで、止水→カクサン→ストレートの順に水形の切り替えができます。

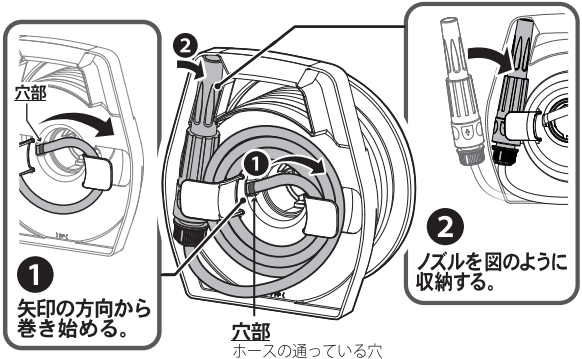
スリーブヘッドは、ストレードに切り替わった後も回し続けてください。破損のおそれがあります。



・持ち手

・ホースコネクター
ノズルとホースコネクターを脱着し、再度接続する場合は、「カチッ」と音がするまで押し込んでください。

3 ノズルの収納方法



ノズルがうまく収納できない場合

ホースを全て出し、ホースに巻きつけてあるテープ(茶色)がノズル側ホースの穴部に来るように長さを調整すると収納しやすくなります。



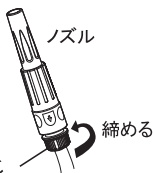
水圧・凍結による破損防止の為、使用後はホース及びノズル内の水を抜いてください。

【ホース内の水の抜き方】

- ホースを出るだけ重ならないように全て出します。
- ノズルをはずしてください。
- ホースをゆっくり巻き取ると水が流れ出ます。(この時本体を少し高い位置に置くこと効果的です。)

【水漏れ時の処置】

ご使用中、ホース取付部より水漏れが発生した場合は蛇口を閉めてから図のように、キャップねじを締め直してください。



使用上の注意事項 安全のために必ずお守りください。

⚠ 注意

この表示を無視して誤った取扱いをした場合、使用者が傷害を負う危険が想定される、又は物損の損害のみの発生が想定される内容を示しています。

- △ 室内での使用、飲料用や業務用、飼育用としてのご使用はしないでください。
- △ 水道水以外での使用はおやめください。
- △ ホースは尖ったもので刺したり、引っ掛けたりしないでください。また、車のタイヤ等で踏まないでください。
- △ 油類、揮発物、薬品等がかからないようにしてください。
- △ ホースと蛇口、又はノズルを脱着する際に、小石等の異物が混入しないようにしてください。
- △ ノズルでの止水は一時的な止水のみとしてください。
- △ ノズルに衝撃を与えないでください。(使用時の落下、ホースを巻き取る時等)
- △ 水形がストレードに切り替わった後もスリーブヘッドを回し続けてください。
- △ 使用後は必ず蛇口を閉めて止水を確認してください。その後、スリーブヘッドを回しホース及びノズル内の水を抜いてください。水を抜かない状態ですと、ホース・ノズルの内部水圧が高い状態が続き、ホース外れ、水漏れの原因になります。夏期に水圧をかけた状態で放置すると、ホースが膨らみ破損するおそれがあります。また、冬期の凍結による水漏れや破損防止の為、使用後は本製品を蛇口から取り外し室内で保管してください。水の出が悪い時は一旦ホースを全て出して、ねじれや折れない事を確認し、ホースに通水したうえで、再度巻き取りを行ってください。
- △ 長くご使用していただくために保管時は直射日光を避けてください。
- △ 散水する前にノズルや蛇口など、ホースの接続部の固定をよく確認してください。

❗ ご使用の前に

必ずホース全てを一度出して、ねじれや折れないことを確認し、ホースに通水したうえで再度巻き取りを行ってください。

※工場出荷時のホース巻癖を一度解きほくしてからご使用ください。

製品仕様

寸法	(約)幅21×奥行き11×高さ23.5cm
材質	本体…ポリプロピレン ホース…軟質塩ビ ノズル…ABS

製品改良のため、仕様・外觀は予告なしに変更することがありますので、ご了承ください。

ご不明点がございましたら、QRコードよりWebサイトの「お問合せ」、もしくは「よくある質問」をご確認ください。
通信料金はお客様のご負担となります。

フリーダイヤル
受付窓口 **0120-717152**
受付時間 9:00~17:00 (土・日・祭日・夜間は留守番電話になります。)

株式会社 **グリーンライフ**
本社 新潟県三条市南四町3-7-58
E-mail: niigata@greenlife-web.co.jp
URL: https://www.greenlife-web.co.jp PRH-10TS 01