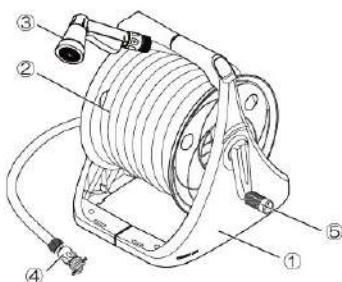


# 取扱説明書 PRQ-20N(BR) ねじれにくいホースリール(ブラウン)

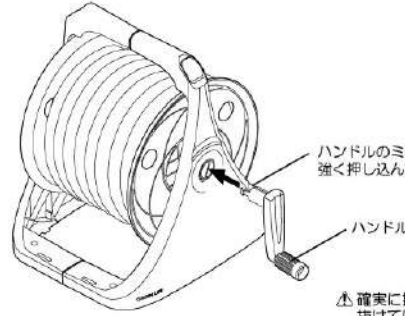
お読みになった後も取扱説明書は、大切に保管してください。

## 1 取り付け前に、まず部品を確認してください。



セット内容	
①ホースリール本体	1台
②ホース (本体取付済)	20m
③ノズルセット (本体取付済)	
ひっかけノズルPlus	1個
ホースコネクター	1個
④補助ホースセット	
補助ホース	1m
ホースコネクター	1個
3点止め蛇口コネクター	1個
⑤ハンドル	1本

## 2 ハンドルを本体に取付けてください。



ハンドルのミゾを合わせ強く押し込んでください。

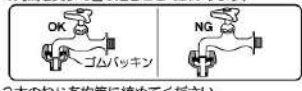

ハンドル

△ 確実に押し込まないとハンドルが抜けてけがをするおそれがあります。

## 3 蛇口との接続方法

① ① 蛇口コネクターについているホースコネクターを①の方向に下げて、部品を2つに分けてください。(蛇口コネクター、ホースコネクター)

② 蛇口コネクターの噛み部分が蛇口に合うようにし、ゴムパッキンの穴にまわりながら奥まで押し込んでください。水を流す、押しながら蛇口を回すと、しっかりとハマります。  
※ゴムパッキンの穴は小さくなっていきますが蛇口の先端を奥まで差し込むことで広がります。


③ 3本のねじを均等に締めてください。

④ ①で取り外したホースコネクターを蛇口コネクターに「カチッ」と音がするまで②の方向に差し込んでください。

※ホップに記載の適合蛇口をよくお確かめの上取り付けてください。

ゴムパッキンとねじで水漏れ・脱落を防ぎます

## 2 補助ホース取付部の固定キャップをはずし、補助ホース先端をホース押えの内側に差し込んでください。固定キャップをホース押えの上からしっかり締め、本体と接続してください。



固定キャップ

ホース押え

補助ホース

〈断面図〉

補助ホース

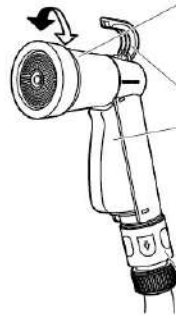
ホース押え

補助ホース取付部

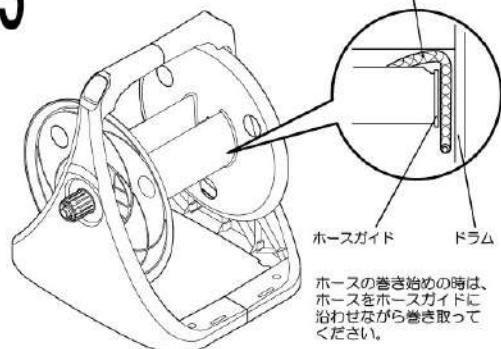
△ ホースが入りにくい場合は、足めだり石鹸水をつけることで入りやすくなります。

## 4 ひっかけノズルPlusの使用法

- ・スリーブ  
回転させて水形の切り替えができます。  
カクサン→ストレート→ストップジョウロ→シャワー
- ・ひっかけ機能  
押し上げることで、フックが出ます。フックでさまざまなところにひっかけることができます。
- ・レバー  
レバーが出た状態は止水状態です。  
①レバーを「カチッ」と音がするまで握ると通水状態でロックされます。  
②もう一度レバーを握ると「カチッ」と音がしてロックが解除され止水状態に戻ります。
- ・カップリング  
ノズルとホースコネクターを脱着し、再度接続する場合は、「カチッ」と音がするまで差し込んでください。



## 5 ホースの巻き取り方



ホース

ホースガイド

ドラム

ホースの巻き始めの時は、ホースをホースガイドに沿わせながら巻き取ってください。

## 使用上の注意事項 安全のために必ずお守りください。

**△ 注意** この表示を無視して誤った取扱いをした場合、使用者が傷害を負う危険が想定される、又は物的損害のみの発生が想定される内容を示しています。

- △ 室内での使用、飲料用や業務用としての使用はおやめください。
- △ 水道水以外での使用はおやめください。
- △ 本体に上がらないでください。また、物を載せないでください。
- △ ホースは尖ったもので刺したり、引っ掛けたりしないでください。また、車のタイヤ等で踏まないでください。
- △ ホースの引き出しは、ゆっくりと衝撃を与えないように行ってください。
- △ 油類、揮発物、薬品等がかからないようにしてください。
- △ ホースと蛇口、又は、ノズルを脱着する際に、小石等の異物が混入しないようにしてください。
- △ ノズルでの止水は一時的な止水のみとしてください。
- △ ノズルに衝撃を与えないでください。(使用時の落下、ホースを巻取る時等)
- △ **使用後は必ず蛇口を閉めて止水を確認してください。**その後、一度ノズルのレバーを強く握ってホース及びノズル内の水を抜いてください。水を抜かない状態ですと、ホース・ノズル内部水圧が高い状態が続く、ホースの外れ、水漏れの原因になります。また、冬期の凍結による水漏れや破損防止の為、使用後は本製品を蛇口から取り出し室内で保管してください。
- △ 水の出が悪い時は、いったんホース全てを引き出して、ねじれや折れのないことを確認し、ホースに通水した上で再度巻き取りを行ってください。

**① ご使用前に**  
必ずホース全てを一度引き出して、ねじれや折れのないことを確認し、ホースに通水した上で再度巻き取りを行ってください。  
※工場出荷時のホース巻癖を一度解きほくしてからご使用ください。

■ 製品仕様 ■ 寸法: (約)幅37×奥行32.5×高さ35cm(ハンドル含む)  
材質: 本体……ポリプロピレン ホース……軟質塩ビ ひっかけノズルPlus……ABS樹脂  
適合蛇口: 丸型蛇口外径16mm 耐水圧: 0.7MPa(7kgf/cm<sup>2</sup>)未満

製品改良のため、仕様・外観は予告なしに変更することがありますので、ご了承ください。

お願い  
製品に不都合な点がありましたら、お手数でも弊社フリーダイヤルまでご連絡ください。早速お取り替え等の対応をさせていただきます。

● 不明な点がございましたら下記フリーダイヤル、グリーンライフ「お客様サービス係」までお問い合わせください。  
フリーダイヤル 受付窓口 **0120-717152**  
受付時間 9:00~17:00(土・日・祭日・夜間は留守番電話になります。)

**株式会社 グリーンライフ**  
本社 新潟県三条市南四日町3-7-58  
〒955-0852 TEL(0256)36-4001(代)  
FAX(0256)36-4050  
E-mail: niigata@greenlife-web.co.jp  
URL: http://www.greenlife-web.co.jp