

取扱説明書 NPR15GN オーシャン15

お読みになった後も取扱説明書は、大切に保管してください。

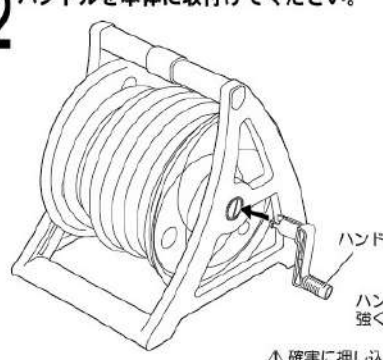
1 取り付け前に、まず部品を確認してください。

セット内容

①ホースリール本体..... 1台
 ②ホース (本体取付済)..... 15m
 ③ノズルセット (本機取付済)
 Gノズル..... 1個
 ホースコネクター..... 1個
 ④補助ホースセット
 補助ホース..... 1m
 蛇口コネクター..... 1個
 ⑤ハンドル..... 1本



2 ハンドルを本体に取付けてください。




ハンドルのミゾを合わせ強く押し込んでください。

△ 確実に押し込まないとハンドルが抜けてけがをするおそれがあります。

3 蛇口との接続方法

- (1) 蛇口コネクターにホースを通し蛇口にホースを 2cm 以上差し込んでください。
- (2) ホースの上から蛇口コネクターを蛇口に差し込み、下図のようにしてください。
- (3) 蛇口コネクターの外側部分を回転させしっかりと締めてください。

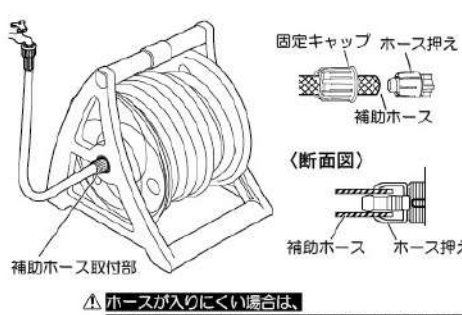


この部分が確実に蛇口に当たるように取り付けてください。

④ 蛇口・蛇口コネクターの水気をしっかり拭き取ってから締めてください。水で濡れていると固定できないおそれがあります。

※ホップに記載の適合蛇口をよくお確かめのうえ取り付けてください。

2 補助ホース取付部の固定キャップをはずし、補助ホース先端をホース押えの内側に差込んでください。固定キャップをホース押えの上からしっかりと締め、本体と接続してください。

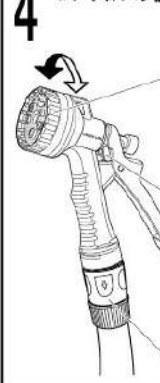


固定キャップ 補助ホース
 補助ホース 固定キャップ
 補助ホース 固定キャップ
 補助ホース 固定キャップ

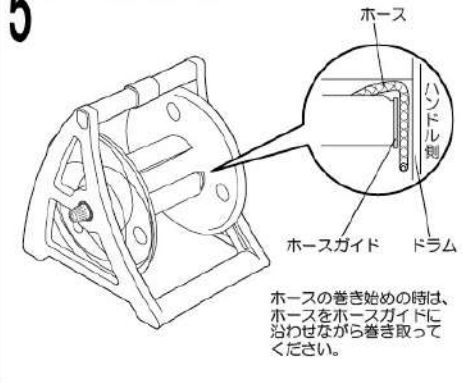
△ ホースが入りにくい場合は、温めたり石鹸水をつけることで入りやすくなります。

4 Gノズルの使用方法

- ・ダイヤル
回転させて水形の切り替えができます。
- ※手元で止水をしてから、「カチッ」と音がするまで回してください。正しく合っていない場合、ダイヤル部から水漏れする場合があります。
- ・ストッパー
レバーを深く握りストッパーでレバーを固定すれば一定の水量になります。
- ・レバー
握ると通水、放すと一時的な止水ができます。握る深さで水量の調節ができます。
- ・ホースコネクター
ノズルとホースコネクターを脱着し、再度接続する場合は、「カチッ」と音がするまで押し込んでください。



5 ホースの巻き取り方



ホースの巻き始めの時は、ホースをホースガイドに沿わせながら巻き取ってください。

使用上の注意事項 安全のために必ずお守りください。

△ 注意 この表示を無視して誤った取扱いをした場合、使用者が傷害を負う危険が想定される、又は物的損害のみの発生が想定される内容を示しています。

△ 室内での使用、飲料用や業務用、飼育用としての使用はおやめください。
 △ 水道水以外での使用はおやめください。
 △ 本体に上がらないでください。また、物を載せないでください。
 △ ホースの引き出しは、ゆっくりと衝撃を与えないように行ってください。
 △ 油類、揮発物、薬品等がかからないようにしてください。
 △ ホースと蛇口、又は、ノズルを脱着する際に、小石等の異物が混入しないようにしてください。
 △ ノズルでの止水は一時的な止水のみとしてください。
 △ ノズルに衝撃を与えないでください。(使用時の落下、ホースを巻き取る時等)
 △ ホースは尖ったもので刺したり、引っ掛けたりしないでください。また、車のタイヤ等で踏まないでください。
 △ 使用後は必ず蛇口を閉めて止水を確認してください。その後、一度ノズルのレバーを握ってホース及びノズル内の水を抜いてください。水を抜かない状態で置くと、ホース・ノズルの内部水圧が高い状態が続き、ホース外れ、水漏れの原因になります。夏期に水圧をかけた状態で放置すると、ホースが膨らみ破損するおそれがあります。また、冬期の凍結による水漏れや破損防止の為、使用後は本製品を蛇口から取り外し室内で保管してください。
 △ 水の出が悪い時は一旦ホースを全て引き出して、ねじれや折れのない事を確認し、ホースに通水したうえで、再度巻き取りを行ってください。

■製品仕様■	寸法:(約)幅37×奥行32.5×高さ33cm(ハンドル含む)
	材質:本体.....ポリプロピレン ホース.....軟質塩ビ Gノズル.....ABS
	適合蛇口:丸型蛇口外径16mm 耐水圧:0.7MPa(7kgf/cm ²)未満

製品改良のため、仕様・外観は予告なしに変更することがありますので、ご了承ください。

お問い合わせ先
 フリーダイヤル 受付窓口 **0120-717152**
 受付時間:9:00-17:00(土日・祭日・夜間・長期休暇を除く)

株式会社 グリーンライフ

本社 新潟県三条市南四日町3-7-58
 〒955-0852 TEL:(0256)36-4001(代)
 FAX:(0256)36-4050
 E-mail: niigata@greenlife-web.co.jp
 URL: http://www.greenlife-web.co.jp