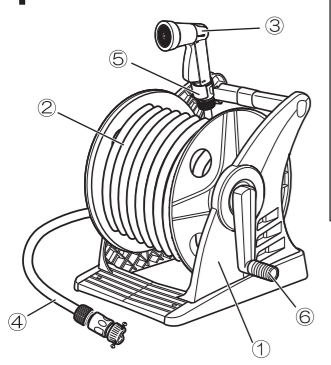


取扱説明書 GR50HPSF ジェニアス50

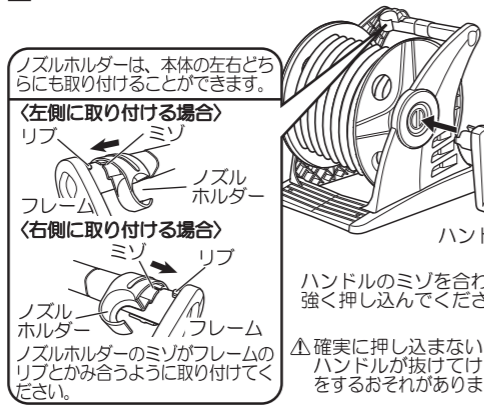
お読みになった後も取扱説明書は、大切に保管してください。

1 取付け前に、まず部品の確認をしてください。



セット内容	
①ホースリール本体1台
②ホース (本体取付済)50m
③ノズルセット (本体取付済)	
ひっかけノズルPlus1個
ホースコネクター1個
④補助ホースセット	
補助ホース1m
ホースコネクター1個
3点止め蛇口コネクター1個
⑤ノズルホルダー1個
⑥ハンドル1本

2 ハンドル、ノズルホルダーを本体に取り付けてください。



ノズルホルダーは、本体の左右どちらにも取り付けることができます。

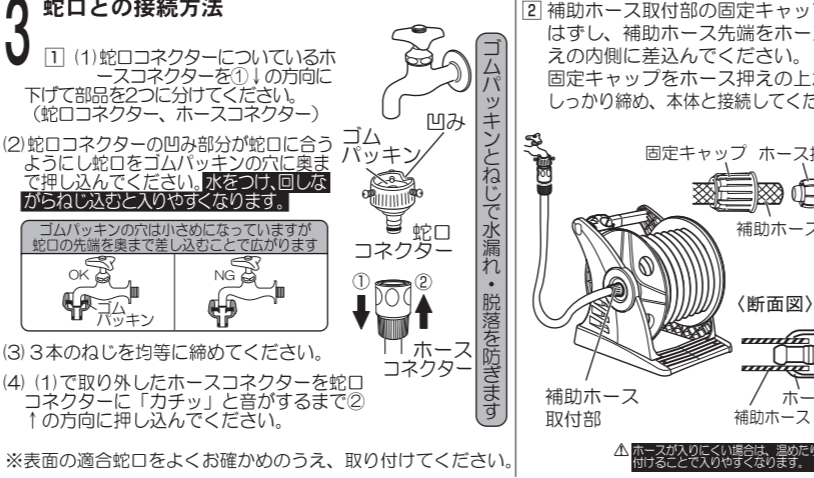
〈左側に取り付ける場合〉
リブ

〈右側に取り付ける場合〉
リブ

ハンドルのミソを合わせ強く押し込んでください。

△確実に押し込まないとハンドルが抜けてけがをするおそれがあります。

3 蛇口との接続方法



① (1) 蛇口コネクターについているホースコネクターを①↓の方向に下げて部品を2つに分けてください。(蛇口コネクター、ホースコネクター)

② 蛇口コネクターの凹み部分が蛇口に合うようにし蛇口をゴムパッキンの穴に奥まで押し込んでください。水をつけ、回しながらねじ込みと入りやすくなります。

△ゴムパッキンの穴は小さめになっていますが蛇口の先端を奥まで差し込むことで広がります

OK NG

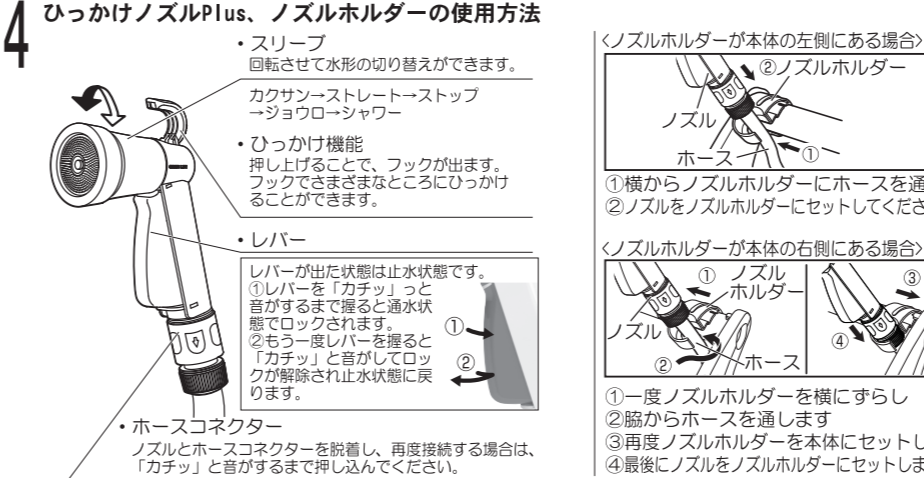
③ 3本のねじを均等に締めてください。

④ (1) で取り外したホースコネクターを蛇口コネクターに「カチッ」と音がするまで②↑の方向に押し込んでください。

※表面の適合蛇口をよくお確かめのうえ、取り付けてください。

△ホースが入りにくい場合は、温めたり石鹸水をつけると入りやすくなります。

4 ひっかけノズルPlus、ノズルホルダーの使用方法



・スリーブ
回転させて水形の切り替えができます。

・ひっかけ機能
押し上げることで、フックが出ます。フックでさまざまなところにひっかけることができます。

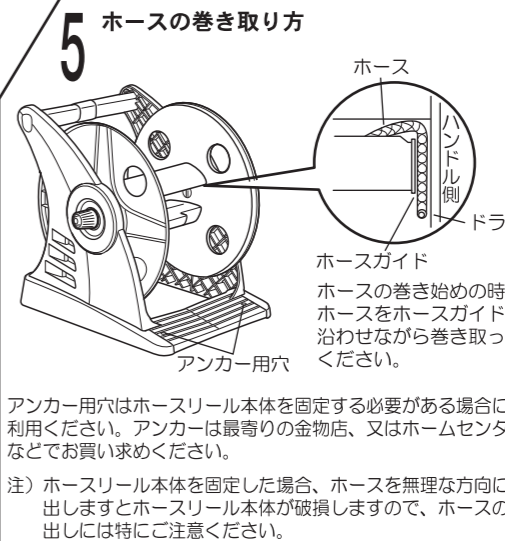
・レバー
レバーが出た状態は止水状態です。
①レバーを「カチッ」と音がするまで握ると止水状態でロックされます。
②もう一度レバーを握ると「カチッ」と音がしてロックが解除され止水状態に戻ります。

・ホースコネクター
ノズルとホースコネクターを脱着し、再度接続する場合は、「カチッ」と音がするまで押し込んでください。

△ノズルホルダーが本体の左側にある場合
①横からノズルホルダーにホースを通し
②ノズルをノズルホルダーにセットしてください。

△ノズルホルダーが本体の右側にある場合
①ノズルホルダー
②ノズル
③ノズルホルダー
④最後にノズルをノズルホルダーにセットします。

5 ホースの巻き取り方



アンカー用穴はホースリール本体を固定する必要がある場合にご利用ください。アンカーは最寄りの金物店、又はホームセンターなどでお買い求めください。

注) ホースリール本体を固定した場合、ホースを無理な方向に引出しますとホースリール本体が破損しますので、ホースの引出しには特にご注意ください。

△夏期・冬期は、水圧・凍結による破損防止の為使用後はホース及びノズル内の水を抜いてください。

【ホース内の水の抜き方】

- ホースを出来るだけ重ならないように全て引出します。
- 補助ホース、ノズルをはずしてください。
- ホースをゆっくり巻き取ると水が流れ出ます。 ※この時本体を少し高い位置に置くと効果的です。

【水漏れ時の処置】
ご使用中、ホース取付部より水漏れが発生した場合は蛇口を閉めてから図のように、固定キャップやワイヤーバンド、キャップねじを締め直してください。

使用上の注意事項 安全のために必ずお守りください。

△ 注意 この表示を無視して誤った取扱いをした場合、使用者が傷害を負う危険が想定される、又は物的損害のみの発生が想定される内容を示しています。

- △室内での使用、飲料用や業務用、飼育用としての使用はおやめください。
- △水道水以外での使用はおやめください。
- △本体が上がらないでください。また、物を載せないでください。
- △ホースの引出しは、ゆっくりと衝撃を与えないように行ってください。
- △油類、揮発物、薬品等がかからないようにしてください。
- △ホースと蛇口、又は、ノズルを脱着する際に、小石等の異物が混入しないようにしてください。
- △ホースは尖ったもので刺したり、引っ掛けたりしないでください。また、車のタイヤ等で踏まないでください。
- △レバー操作での止水は一時的な止水のみとしてください。
- △ひっかけノズルのフックは、形状によってははさめないものもあります。

！ご使用の前に 必ずホース全てを一度引き出して、ねじれや折れのないことを確認し、ホースに通水したうえで再度巻き取りを行ってください。
※工場出荷時のホース巻癖を一度解きほぐしてからご使用ください。

■製品仕様■ 製品寸法：(約)幅44.5×奥行43.5×高さ41.5cm (ハンドル含む)
材 質：本体……ポリプロピレン ホース……軟質塩ビ ひっかけノズルPlus……ABS
適合蛇口：丸型蛇口外形1.6mm
耐 水 圧：0.7MPa (7kgf/cm²) 未満

- △ノズルに衝撃を与えないでください。(使用時の落下、ホースを巻き取る時等)
- △使用後は必ず蛇口を閉めて止水を確認してください。その後、一度ノズルのレバーを握ってホース及びノズル内の水を抜いてください。水を抜かない状態で置くと、ホース・ノズルの内部水圧が高い状態が続き、ホース外れ、水漏れの原因になります。夏期に水圧をかけた状態で放置すると、ホースが膨らみ破損するおそれがあります。また、冬期の凍結による水漏れや破損防止の為、使用後は本製品を蛇口から取り外し室内で保管してください。
- △水の出が悪い時は一旦ホースを全て引き出して、ねじれや折れのない事を確認し、ホースに通水したうえで、再度巻き取りを行ってください。

製品改良のため、仕様・外観は予告なしに変更することがありますので、ご了承ください

お願い
製品に不都合な点がありましたら、お手数でも弊社フリーダイヤルまでご連絡ください。早速お取り替え等の対応をさせていただきます。

フリーダイヤル 受付窓口 **0120-717152**
受付時間▶9:00~17:00 (土・日・祭日・夜間は留守番電話になります。)

GREEN LIFE 株式会社
本社 新潟県三条市南四日町3-7-58
〒955-0852 TEL (0256) 36-4001 (代)
FAX (0256) 36-4050
E-mail: niigata@greenlife-web.co.jp
URL: http://www.greenlife-web.co.jp

