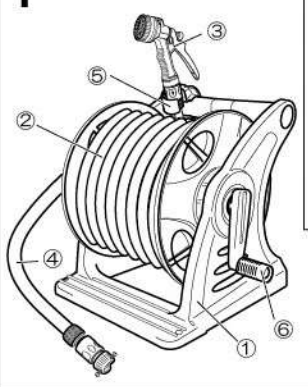


取扱説明書 GR20GNF ジェニアス20

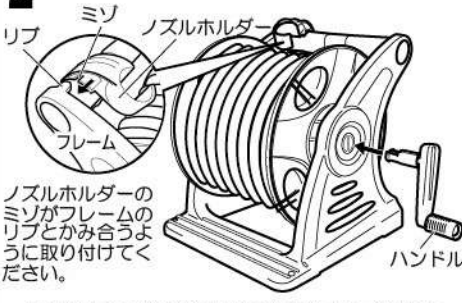
お読みになった後も取扱説明書は、大切に保管してください。

1 取り付け前に、まず部品の確認をしてください。



- セット内容
- ①ホースリール本体・・・1台
 - ②ホース（本体取付済）・・・20m
 - ③ノズルセット（本体取付済）
 - Gノズル・・・・・・・・・・1個
 - ホースコネクター・・・・・・・・1個
 - ④補助ホースセット
 - 補助ホース・・・・・・・・・・1m
 - ホースコネクター・・・・・・・・1個
 - 3点止め蛇口コネクター・・・1個
 - ⑤ノズルホルダー・・・・・・・・1個
 - ⑥ハンドル・・・・・・・・・・1本

2 ハンドル、ノズルホルダーを本体に取り付けてください。



ノズルホルダーのミソがフレームのリップとかみ合うように取り付けてください。

ハンドルのミソを合わせ強く押し込んでください。

△ 確実に押し込まないとハンドルが抜けてけがをするおそれがあります。

3 蛇口との接続方法

① (1) 蛇口コネクターについているホースコネクターを①の方向に下げて部品を2つに分けてください。（蛇口コネクター、ホースコネクター）

② 蛇口コネクターの凹み部分が蛇口に合うようにし蛇口をゴムパッキンの穴に奥まで押し込んでください。水をつけ、回しながらねじ込みと入りやすくなります。

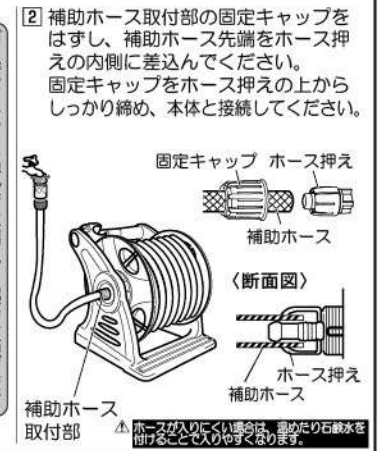
ゴムパッキンの穴は小さめになっていますが蛇口の先端を奥まで差し込むことで広がります

OK NG

③ 3本のねじを均等に締めてください。

④ (1) で取り外したホースコネクターを蛇口コネクターに「カチッ」と音がするまで②の方向に差し込んでください。

※表面の適合蛇口をよくお確かめの上、取り付けてください。



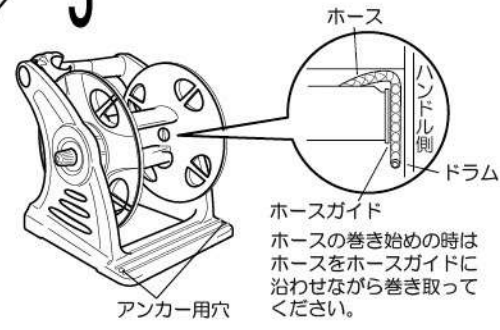
4 Gノズル、ノズルホルダーの使用方法

- ・ダイヤル 回転させて水形の切り替えができます。 ※手で止水をしてから、「カチッ」と音がするまで回してください。正しく合っていない場合、ダイヤル部から水漏れする場合があります。
- ・ストッパー レバーを深く握りストッパーでレバーを固定すれば一定の水量になります。
- ・レバー 握ると通水、放すと一時的な止水ができます。握る深さで水量の調節ができます。
- ・ホースコネクター ノズルとホースコネクターを脱着し再度接続する場合は「カチッ」と音がするまで差し込んでください。



- ① 横からノズルホルダーにホースを通してください。
- ② ノズルをノズルホルダーにセットしてください。

5 ホースの巻き取り方

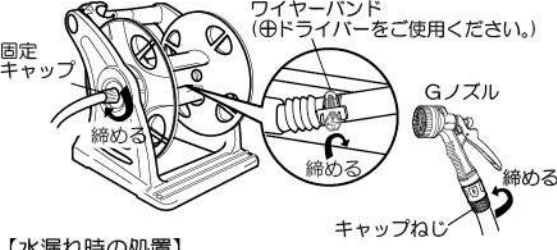


アンカー用穴はホースリール本体を固定する必要がある場合にご利用ください。アンカーは最寄りの金物店、又はホームセンターなどでお買い求めください。

注) ホースリール本体を固定した場合、ホースを無理な方向に引出すとホースリール本体が破損しますので、ホースの引出しには特にご注意ください。

⚠ 冬期は凍結による破損防止の為 使用後はホース及びノズル内の水を抜いてください。

- 【ホース内の水の抜き方】
- ホースを出来るだけ重ならないように全て引出します。
 - 補助ホース、ノズルをはずしてください。
 - ホースをゆっくり巻き取ると水が流れ出ます。
 - ※この時本体を少し高い位置に置くと効果的です。
 - ノズルを接続してください。



【水漏れ時の処置】

ご使用中、ホース取付部より水漏れが発生した場合は蛇口を閉めてから図のように、固定キャップやワイヤーバンド、キャップねじを締め直してください。

使用上の注意事項 安全のために必ずお守りください。

△ 注意 この表示を無視して誤った取扱いをした場合、使用者が傷害を負う危険が想定される、又は物的損害のみの発生が想定される内容を示しています。

- △ 室内での使用、飲料用や業務用としての使用はおやめください。
- △ 水道水以外での使用はおやめください。
- △ 本体に上がらないでください。また、物を載せないでください。
- △ ホースの引出しは、ゆっくりと衝撃を与えないように行ってください。
- △ 油類、揮発物、薬品等がかからないようにしてください。
- △ ホースと蛇口、又は、ノズルを脱着する際、小石等の異物が混入しないようにしてください。
- △ ホースは尖ったもので刺したり、引っ掛けたりしないでください。また、車のタイヤ等で踏まないでください。
- △ ノズルでの止水は一時的な止水のみとしてください。

- △ ノズルに衝撃を与えないでください。（使用時の落下、ホースを巻き取る時等）
- △ 使用後は必ず蛇口を閉めて止水を確認してください。その後、一度ノズルのレバーを強く握ってホースおよびノズル内の水を抜いてください。水を抜かない状態ですと、ホース・ノズルの内部水圧が高い状態が続き、水漏れの原因になります。また、凍結破損防止のため、ホース・ノズル内の水を抜いてください。
- △ 水の出が悪い時は一旦ホースを全て引き出して、ねじれや折れのない事を確認し、ホースに通水した上で、再度巻き取りを行ってください。

製品改良のため、仕様・外観は予告なしに変更することがありますので、ご了承ください

お願ひ

製品に不都合な点がありましたら、お手数でも弊社フリーダイヤルまでご連絡ください。早速お取り替え等の対応をさせていただきます。

フリーダイヤル 受付窓口 **0120-717152**

受付時間 9:00~17:00 (土日・祝日・夜間・長期休暇は除きます)

ご使用前に

必ずホース全てを一度引き出して、ねじれや折れのないことを確認し、ホースに通水した上で再度巻き取りを行ってください。

※工場出荷時のホース巻癖を一度解きほくしてからご使用ください。

■製品仕様■ 製品寸法：(約)幅35.5×奥行29.5×高さ31cm (ハンドル含む)
 材質：本体・・・ポリプロピレン ホース・・・軟質塩ビ Gノズル・・・ABS樹脂
 適合蛇口：丸型蛇口外形16mm
 耐水圧：0.7MPa (7kgf/cm²) 未満



株式会社 **グリーンライフ**

本 社 新潟県三条市南四日町3-7-58
 〒955-0852 TEL.(0256)36-4001(代)
 FAX(0256)36-4050

E-mail: niigata@greenlife-web.co.jp
 URL: http://www.greenlife-web.co.jp