

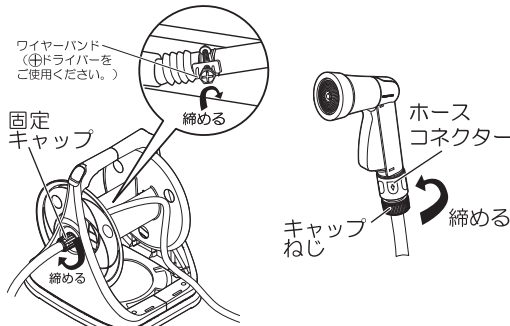
**⚠ 水圧・凍結による破損防止の為、使用後はホース及びノズル内の水を抜いてください。**

## 【ホース内の水の抜き方】

- ホースを出来るだけ重ならないように全て引出します。
- 補助ホース、ノズルをはずしてください。
- ホースをゆっくり巻き取ると水が流れ出ます。  
(この時本体を少し高い位置に置くくと効果的です)

## 【水漏れ時の処置】

ご使用中、ホース取付部より水漏れが発生した場合は蛇口を閉めてご使用の、固定キャップやワイヤーバンド、キャップねじを締め直してください。



セット内容	
①ホースリール本体	・・・1台
②ホース(本体取付済)	・・・20m
③ノズルセット	
ひっかけノズルPlus	・・・1個
ホースコネクター	・・・1個
④補助ホースセット	
補助ホース	・・・1.5m
ホースコネクター	・・・1個
3点止め蛇口コネクター	・・・1個
⑤ハンドル	・・・1個
⑥回転台座(本体取付済)	・・・1個

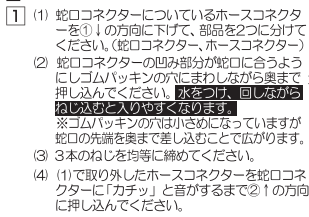
## GREEN LIFE

### 取扱説明書 PRQK-20 回転台座付ホースリール

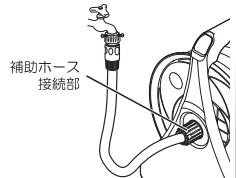
#### 1 ハンドルを本体に取付けてください。



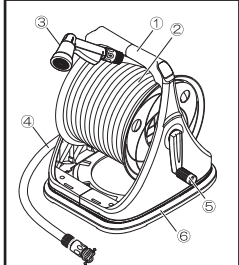
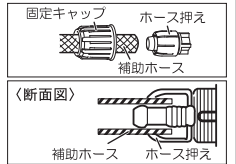
#### 2 蛇口との接続方法



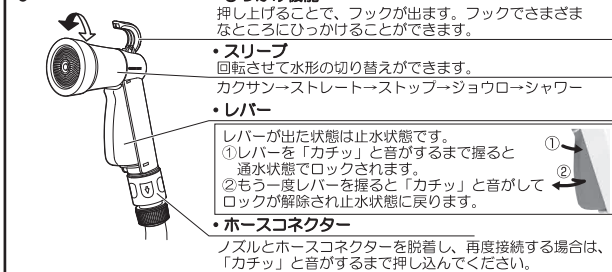
2 補助ホース取付部の固定キャップをはずし、補助ホース先端をホース押えの内側に差込んでください。固定キャップをホース押えの上からしっかりと締め、本体と接続してください。



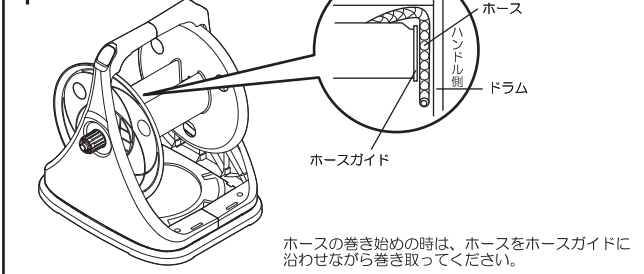
△ ホースが入りにくい場合は、温めたり石鹸水をつけることで入りやすくなります。



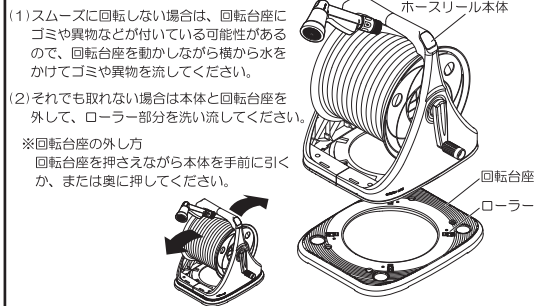
## 3 ひっかけノズルPlusの使用法



## 4 ホースの巻き取り方



## 5 回転台座のお手入れ方法



## 使用上の注意事項 安全のために必ずお守りください。

**⚠ 注意** この表示を無視して誤った取扱いをした場合、使用者が傷害を負う危険が想定される、又は物的損害のみの発生が想定される内容を示しています。

- △ 室内での使用、飲料用や業務用、飼育用としての使用はおやめください。
- △ 水道水以外での使用はおやめください。
- △ 本体が上がらないでください。また、物を載せないでください。
- △ ホースの引き出しは、ゆっくりと衝撃を与えないように行ってください。
- △ 油類、揮発油、薬品等がからまないようにしてください。
- △ ホースと蛇口、又は、ノズルを脱着する際、小石等の異物が進入しないようにしてください。
- △ ノズルでの止水は一時的な止水のみとしてください。
- △ ノズルに衝撃を与えないでください。(使用時の落下、ホースを巻き取る時等)
- △ ホースは尖ったものや刺したり、引っ掛けたりしないでください。また、車のタイヤ等と踏まないでください。
- △ 使用後は必ず蛇口を閉めて止水を確認してください。その後、一度ノズルのレバーを握ってホース及びノズル内の水を抜いてください。水を抜かない状態ですと、ホース・ノズルの内部水圧が高い状態が続き、ホース外れ、水漏れの原因になります。夏期に水圧をかけた状態で放置すると、ホースが膨らみ破損するおそれがあります。また、冬期の凍結による水漏れや破損防止の為、使用後は本製品を蛇口から取り外し室内で保管してください。
- △ 水の出が悪い場合は一旦ホースを全て引き出して、おしれや折れのない事を確認し、ホースに通水したうえで、再度巻き取りを行ってください。
- △ 坂になっている場所や不安定な場所での使用はスムーズに回転しないおそれがあります。
- △ ひっかけノズルのフックは、形状によってははさみいものもあります。
- △ 長くご使用いただくために保管時は直射日光を避けてください。

**! ご使用前に**  
必ずホース全てを一度引き出して、おしれや折れのないことを確認し、ホースに通水したうえで再度巻き取りを行ってください。  
※工場出荷時のホース巻癖を一度解きほぐしてからご使用ください。

■製品仕様  
寸法:(約)幅37×奥行34.5×高さ38cm(ハンドル含む)  
材質:本体…ポリプロピレン ホース…軟質塩ビ  
ひっかけノズルPlus…ABS  
適合蛇口:丸型蛇口外径16mm  
耐水圧:0.7MPa(7kgf/cm<sup>2</sup>)未満

製品改良のため、仕様・外観は予告なしに変更することがありますので、ご了承ください。  
●不都合点がございましたら下記フリーダイヤル、グループライン「お客様サービス係」までお問い合わせください。  
フリーダイヤル 受付窓口 0120-717152  
受付時間 9:00~17:00(土・祭日・夜間・留守番電話になります。)

お願い  
製品に不都合な点がございましたら、お手数でも弊社フリーダイヤルまでご連絡ください。早速お取り替え等の対応をさせていただきます。

株式会社 **グリーンライフ**  
本社 新潟県三条市南四町3-7-58  
〒955-0852 TEL(0256)36-4001(代)  
FAX(0256)36-4050  
E-mail: niigata@greenlife-web.co.jp  
URL:http://www.greenlife-web.co.jp PRQK-20 [3]