


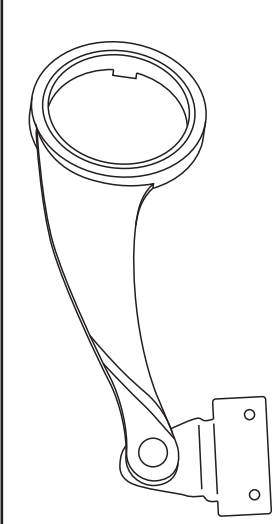
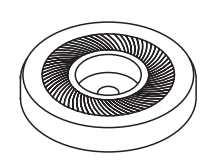
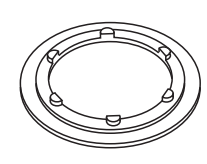
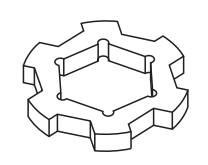
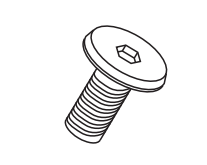


# 〈補足説明書〉ダンパーが分解した場合

下記の手順で組み直すことが可能です。  
 部品内容をご確認のうえ、正しく組み立ててください。  
 なお、お読みになった後も補足説明書は、大切に保管してください。

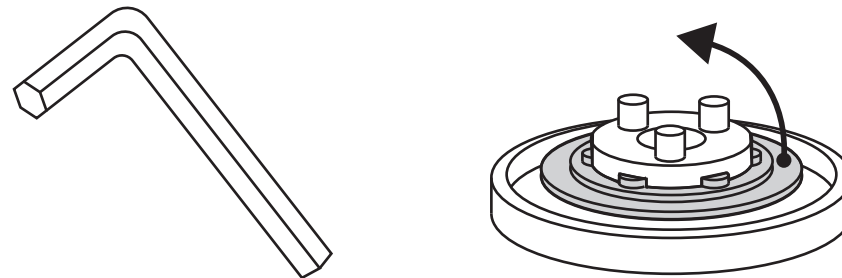
⚠ **ダンパー調整時に意図せずダンパーを分解してしまった場合の処置が記載されています。意図的にダンパーの分解を行わないでください。**

## 部品内容

- すべての部品がそろっていることを確認してください。足りない場合はフリーダイヤルまでご連絡ください。
- 組立ての際は、必ず手袋を着用してください。

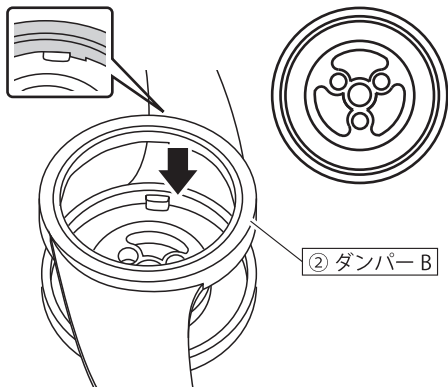
|   |   |   |  |
|---|---|---|--|
|  |  |  |  |
| ① ダンパー A … 1  | ② ダンパー B … 1  | ③ ダンパー蓋 … 1   | ④ ピン受け樹脂 … 2   |
|   |   |  |  |
|   |   | ⑤ ピン受け金具 … 1  | ⑥ ねじ … 1   |
|   |   |  |  |
|   |   | ⑦ ピン … 6  | ⑧ ワッシャー … 2  |

## はじめに



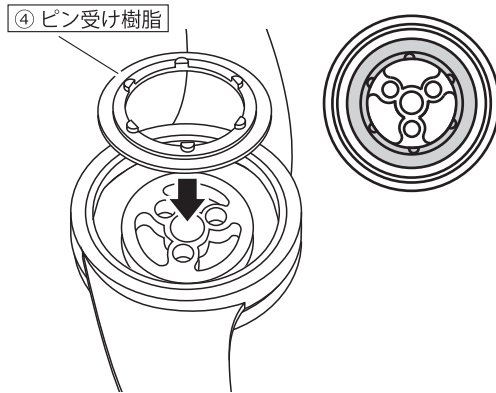
本体付属の六角レンチを用意し、左部品表に記載されている部品が全てそろっていることを確認してください。  
 (④ ピン受け樹脂は③ ダンパー蓋にはまっている場合があります。あらかじめ外しておいてください)

## 1 ダンパーBの組み付け



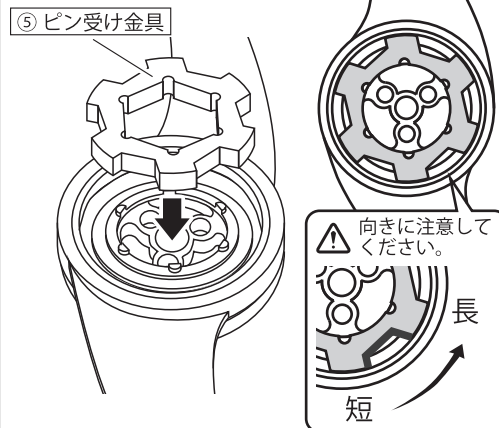
① ダンパー A に② ダンパー B を組み付けます。この時、必ず② ダンパー B の突起が① ダンパー A の突起の右側に来るように組み付けます。

## 2 ピン受け樹脂の組み付け



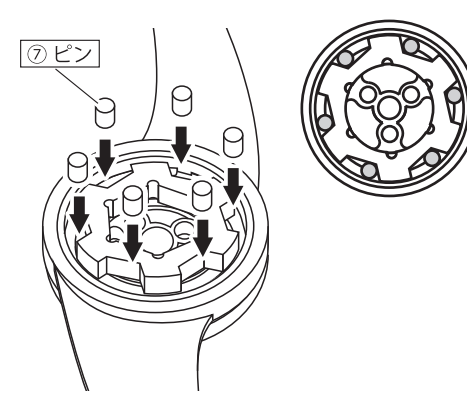
② ダンパー B が浮き上がらないよう指で押さえながら、中央に④ ピン受け樹脂を置きます。

## 3 ピン受け金具の組み付け



④ ピン受け樹脂の突起にはめ込むようにして、⑤ ピン受け金具を組み付けます。

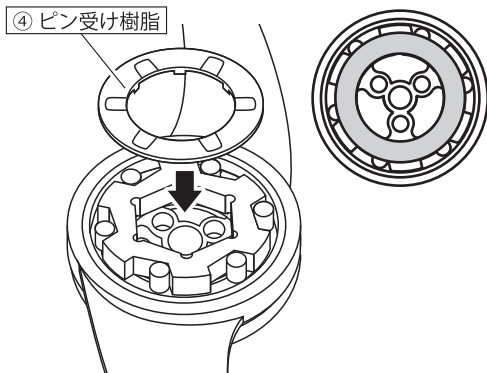
## 4 ピンの組み付け



⑤ ピン受け金具の外側の隙間に⑦ ピンをはめこみます。

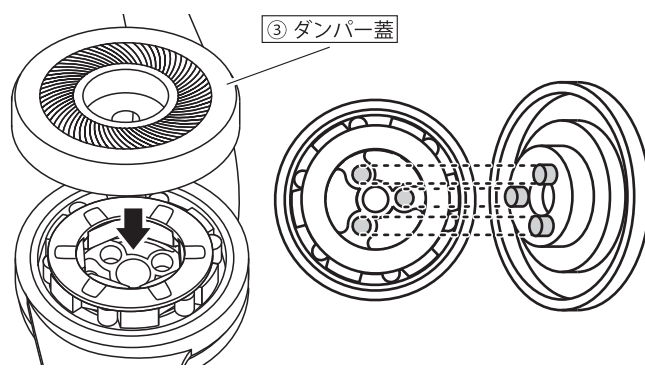
⚠ ⑦ ピンが倒れないよう注意してください。

## 5 ピン受け樹脂の組み付け



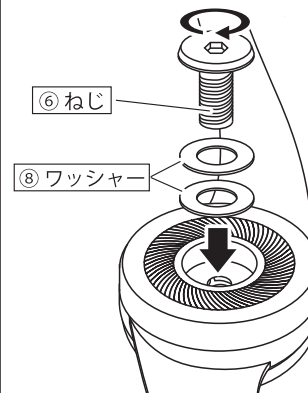
⑤ ピン受け金具のくぼみにあわせて  
④ ピン受け樹脂を置きます。

## 6 ダンパー蓋の組み付け



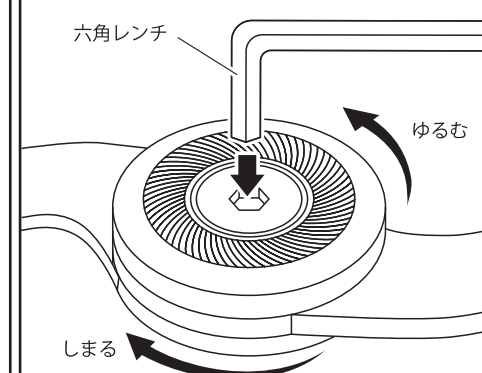
③ ダンパー蓋をはめます。この時、③ ダンパー蓋の突起が中央の穴に全て入るようにはめてください。はめた後は③ ダンパー蓋が浮かないよう指で押さえておきます。

## 7 ねじの仮締め



② ダンパーB、③ ダンパー蓋が浮いていないことを確認し、中央のへこみに⑧ ワッシャーを二枚と⑥ ねじをいれ、矢印の方向に指で回して仮締めします。

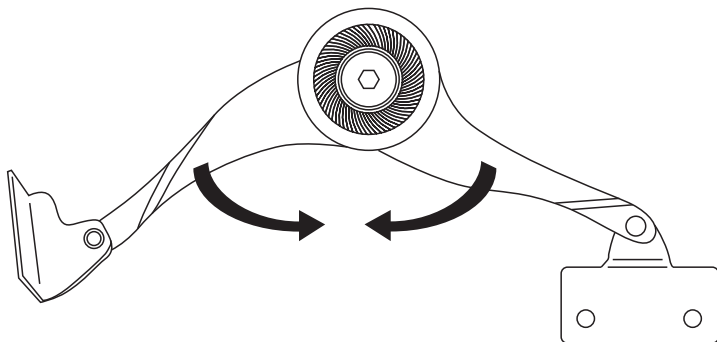
## 8 ねじの本締め



六角レンチを使って本締めします。

⚠ ⑥ ねじは完全に動かなくなるまでしっかり締めてください。

## 組み立て終わったら



図の向きにしてから矢印の方向へ、左右同時に閉じたり開いたりしてみてください。全く動かなかったり、引っかかるような感じや異音がある場合は、⑥ ねじをゆるめてダンパーを分解し、もう一度組み立て直してください。

⚠ 製品仕様上、正しく組み立てても① ダンパーA② ダンパーB③ ダンパー蓋の間に若干の隙間が発生しますが、なめらかに動けば問題ありません。