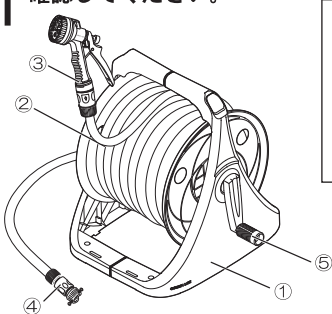


取扱説明書 PRQ-15GN

G-アクア

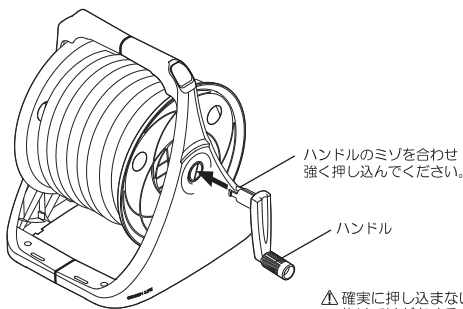
お読みになった後も取扱説明書は、大切に保管してください。

1 取付け前に、まず部品を確認してください。



セット内容	
①ホースリール本体	1台
②ホース(本体取付済)	15m
③ノズルセット(本体取付済)	
Gノズル	1個
ホースコネクター	1個
④補助ホースセット	
補助ホース	1m
ホースコネクター	1個
3点止め蛇口コネクター	1個
⑤ハンドル	1本

2 ハンドルを本体に取付けてください。



ハンドルのミソを合わせ強く押し込んでください。

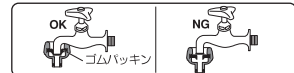
ハンドル

△ 確実に押し込まないとハンドルが抜けてけがをすおそれがあります。

3 蛇口との接続方法

① (1) 蛇口コネクターについてのホースコネクターを①の方向に下げて、部品を2つに分けてください。(蛇口コネクター、ホースコネクター)

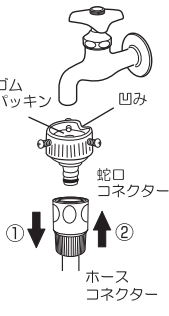
② 蛇口コネクターの凹み部分が蛇口に合うようにしゴムパッキンがにまわりながら奥まで押し込んでください。水を流し、回しながら押し込みのりよくになります。
※ゴムパッキンの穴は小さめになっていますが蛇口の先端を奥まで差し込むことで広がります。



③ 3本のねじを均等に締めてください。

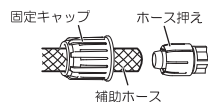
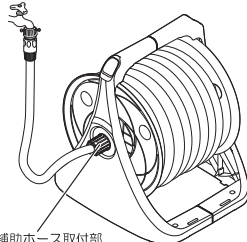
④ (1)で取り外したホースコネクターを蛇口コネクターに「カチッ」と音がするまで②の方向に押し込んでください。

※ホップに記載の適合蛇口をよくお確かめのうえ取り付けてください。



ゴムパッキンが水漏れ・脱着を防止します。

② 補助ホース取付部の固定キャップをはし、補助ホース先端をホース押えの内側に差込んでください。固定キャップをホース押えの上からしっかり締め、本体と接続してください。

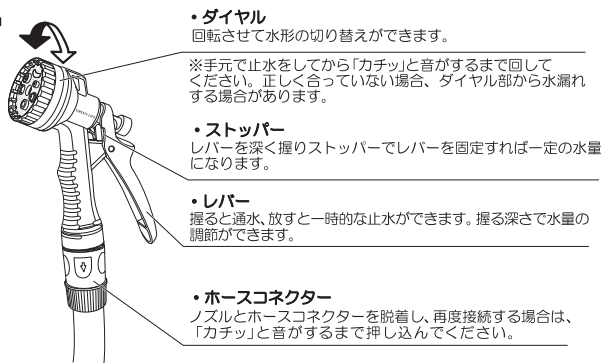


〈断面図〉

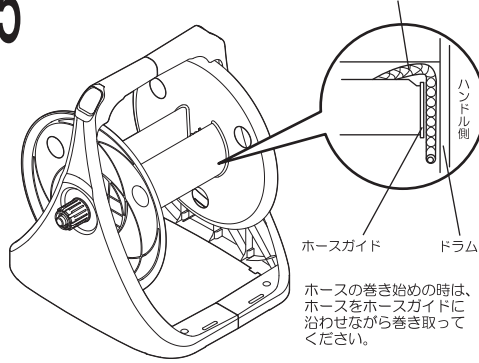


△ ホースが入りにくい場合は、温めたり石鹸水を付けることで入りやすくなります。

4 Gノズルの使用方法



5 ホースの巻き取り方



使用上の注意事項 安全のために必ずお守りください。

△ 注意

この表示を無視して誤った取扱いをした場合、使用者が傷害を負う危険が想定される、又は物的損害のみの発生が想定される内容を示しています。

- △ 室内での使用、飲料用や業務用、飼育用としての使用はおやめください。
- △ 水道水以外での使用はおやめください。
- △ 本体に上がらないでください。また、物を載せないでください。
- △ ホースの引き出しは、ゆっくりと衝撃を与えないように行ってください。
- △ 油類、揮発物、薬品等がかからないようにしてください。
- △ ホースと蛇口、又は、ノズルを脱着する際に、小石等の異物が混入しないようにしてください。
- △ ノズルでの止水は一時的な止水のみとしてください。
- △ ノズルに衝撃を与えないでください。(使用時の落下、ホースを巻き取る時等)
- △ ホースは尖ったもので刺したり、引っ掛けたりしないでください。また、車のタイヤ等で踏まないでください。
- △ 使用後は必ず蛇口を閉めて止水を確認してください。その後、一度ノズルのレバーを握ってホース及びノズル内の水を抜いてください。水を抜かない状態でいまますと、ホース・ノズルの内部水圧が高い状態が続く、ホース外れ、水漏れの原因になります。夏期に水圧をかけた状態で放置すると、ホースが膨らみ破損するおそれがあります。また、冬期の凍結による水漏れや破損防止の為、使用後は本製品を蛇口から取り外し室内で保管してください。
- △ 水の出が悪い時は一旦ホースを全て引き出して、ねじれや折れのない事を確認し、ホースに通水したうえで、再度巻き取りを行ってください。
- △ 永くご使用されますとノズルのホースコネクター差込み部が緩み、水漏れの原因になるおそれがあります。定期的にレンチ等で締め直してください。
- △ 永くご使用していただくために保管時は直射日光を避けてください。

① ご使用の前に

必ずホース全てを一度引き出して、ねじれや折れのないことを確認し、ホースに通水したうえで再度巻き取りを行ってください。
※工場出荷時のホース巻癖を一度解きほぐしてからご使用ください。

■ 製品仕様 ■

寸法: (約)幅37×奥行32.5×高さ35cm(ハンドル含む)
材質: 本体……ポリプロピレン ホース……軟質塩ビ Gノズル……ABS
適合蛇口: 丸型蛇口外径16mm 耐水圧: 0.7MPa(7kgf/cm²)未満

ご不明点がございましたら、QRコードよりWebサイトの「お問合せ」もしくは「よくある質問」をご確認ください。
通信料金はお客様の負担となります。



製品改良のため、仕様・外観は予告なしに変更することがありますので、ご了承ください。
●ご不明点がございましたら下記フリーダイヤル、グリーントライフ「お客様サービス係」までお問い合わせください。

フリーダイヤル 受付窓口 0120-717152

受付時間: 9:00~17:00(土・日・祭日・夜間は留守番電話になります)

株式会社 **グリーンライフ**
本社 新潟県三条市南四日町3-7-58
〒955-0852 TEL(0256)36-4001(代)
FAX(0256)36-4050
E-mail: niigata@greenlife-web.co.jp
URL: https://www.greenlife-web.co.jp