

# 〈組立説明書〉アルミベンチストッカー 174タイプ

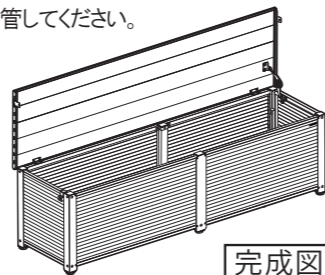
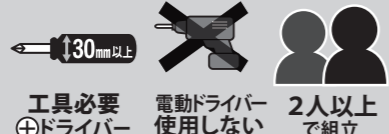
ABS-174P

このたびは、当社製品をお買い上げいただき、誠にありがとうございました。正しくお使いいただくためにこの組立説明書をよくお読みになり内容を理解された上でご使用くださいますようお願いいたします。

部品内容をご確認のうえ、正しく組み立ててください。なお、お読みになった後も組立説明書は、大切に保管してください。

## 組立ての前に必ずお読みください

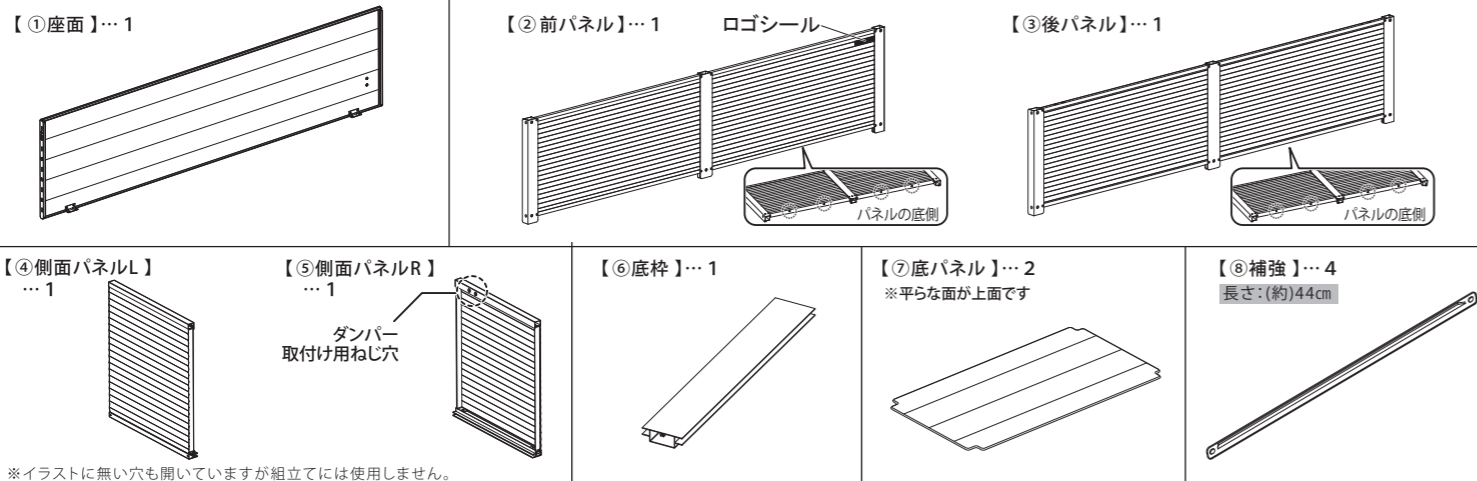
- にぎり手の太い⊕ドライバーをご用意ください。  
(電動ドライバーのご使用はおやめください。)
- 必ず手袋を着用してください。
- 広く平らな場所で組み立ててください。
- 2人以上で組立ててください。



組立て動画  
配信中!

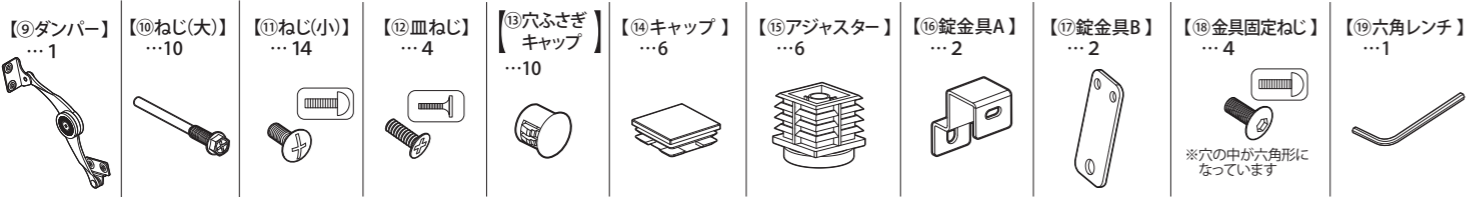


## 部品内容



※イラストに無い穴も開いていますが組立てには使用しません。

⑨～⑩までは部品箱にひとまとめになっています。

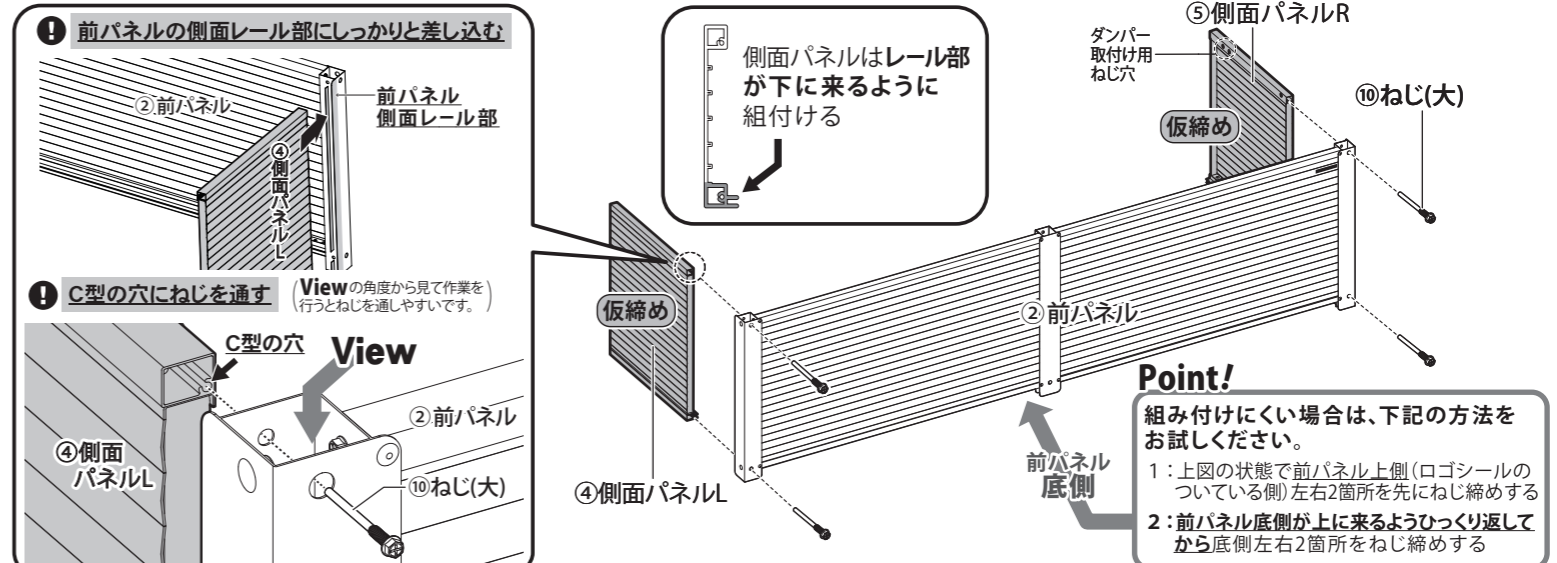


※穴の中が六角形になっています

⚠ 本製品は、防水設計ではありません。設置場所や収納物に十分なご配慮をお願いいたします。

## 1 側面パネルの組付け

使用する  
部品

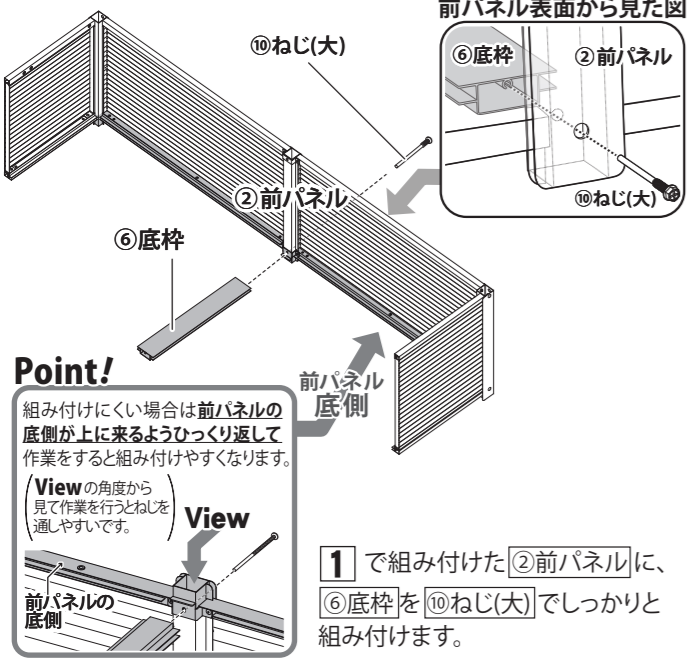


②前パネルの側面レール部に④側面パネルLを差し込み、正面から⑩ねじ(大)で仮締めします。  
⑤側面パネルRも同様に②前パネルの側面レール部を通して⑩ねじ(大)で仮締めします。

⑩ねじ(大)は押し込むように徐々に力を入れて奥までしっかり締め込んでください。  
⑩ねじ(大)はタッピンねじとなっております。タッピンねじは取付け穴にねじ溝を作りながら締めるためのねじで、取付け穴よりねじの方が大きくなっているため、押し込むように徐々に力を入れて奥までしっかり締め込んでください。⑩ねじ(大)を取り付ける際、ドライバー先端の⊕部分と⑩ねじ(大)の⊕が合致ドライバーで取り付けてください。また、ドライバーの握りが太く長めのものをご使用された方が楽に取り付けできます。

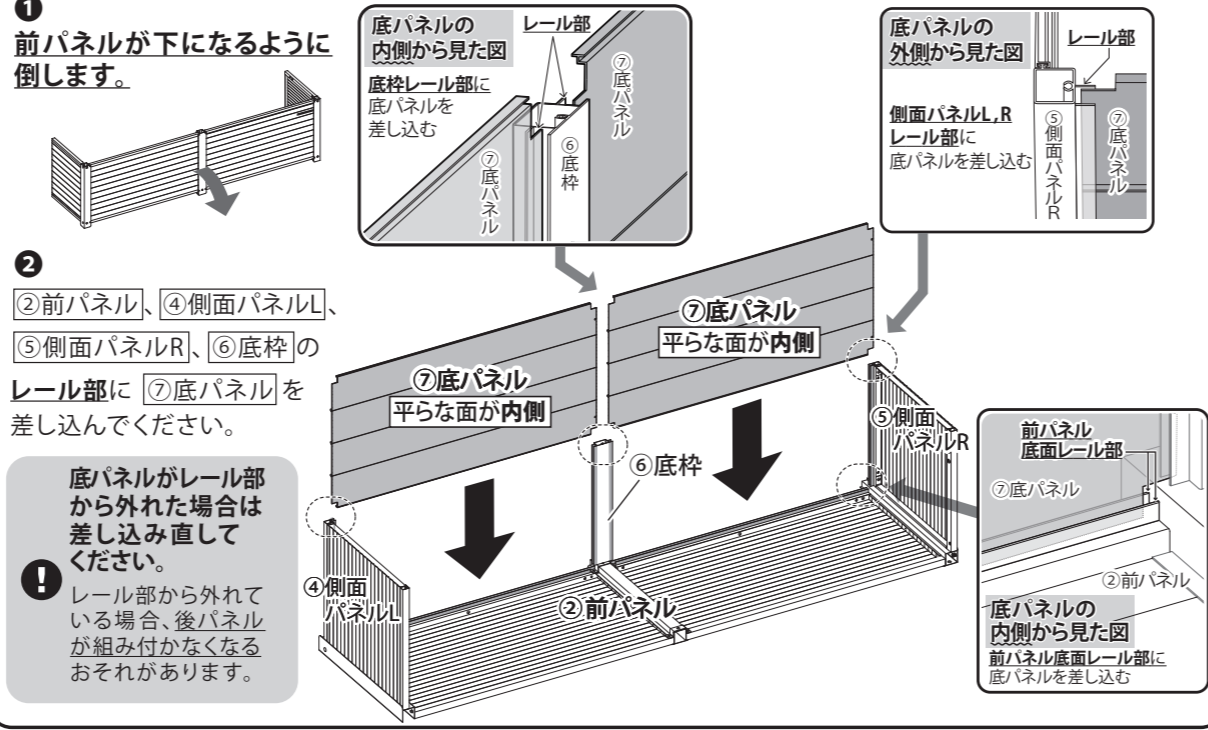
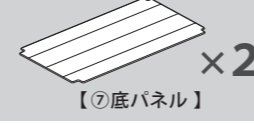
## 2 底枠の組付け

使用する  
部品



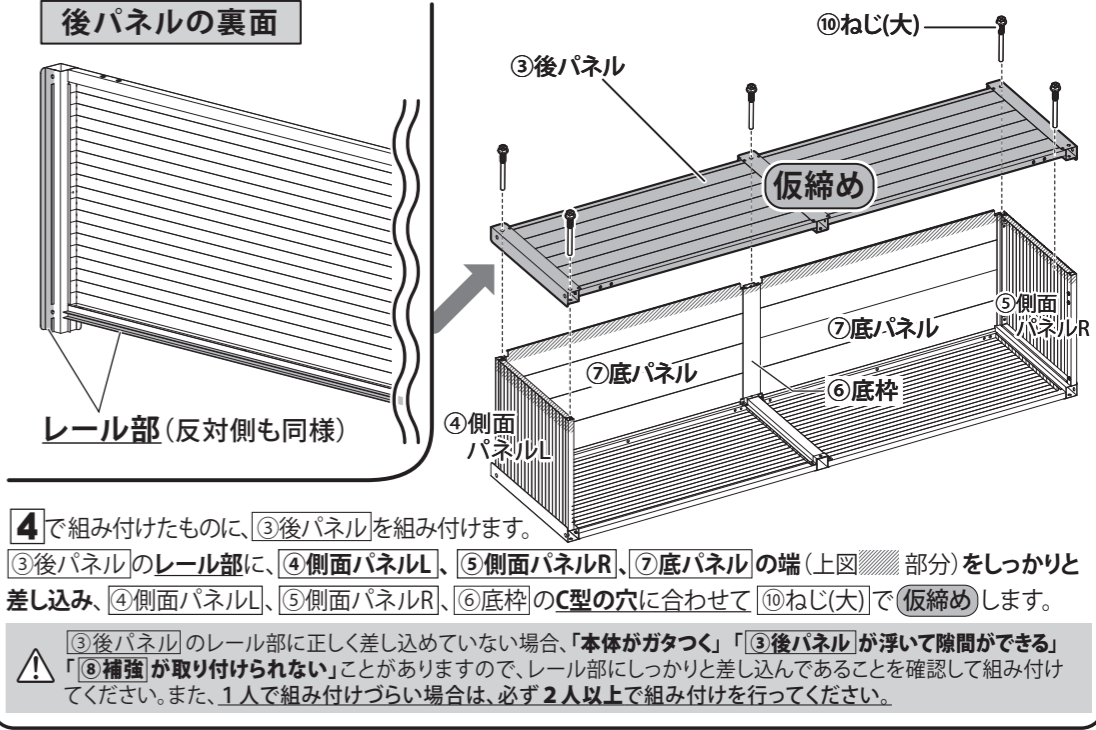
## 3 底パネルの組付け

使用する  
部品



## 4 後パネルの組付け

使用する  
部品



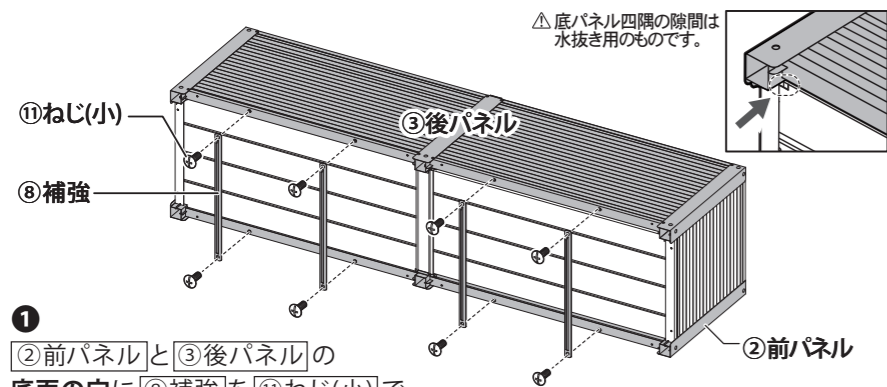
④で組み付けたものに③後パネルを組み付けます。  
③後パネルのレール部に、④側面パネルL、⑤側面パネルR、⑦底パネルの端(上図)部分をしっかりと差し込み、④側面パネルL、⑤側面パネルR、⑥底枠のC型の穴に合わせて⑩ねじ(大)で仮締めします。

⚠ ③後パネルのレール部に正しく差し込めていない場合、「本体がガタつく」「③後パネルが浮いて隙間ができる」「⑧補強が取り付けられない」ことがありますので、レール部にしっかりと差し込んであることを確認して組み付けてください。また、1人で組み付けづらい場合は、必ず2人以上で組み付けを行ってください。



## 5 補強の組付け・本締め

使用する  
部品

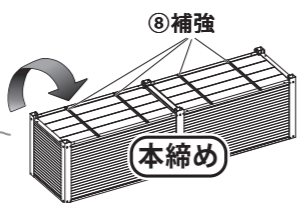


①  
②前パネルと③後パネルの底面の穴に⑧補強を⑪ねじ(小)でしっかりと組み付けてください。

⚠ 各パネルの組み付けが正しいか確認してから取り付けてください。

⑧補強がうまく取り付けられない場合、各パネルがうまく組み付いていない可能性があります。各パネルが正しく組み付いているか確認し、再度組み付け直して下さい。

②  
①で組み付けた⑧補強が上になるように倒し、①～⑤で組み付けた全てのねじを(本締め)します。

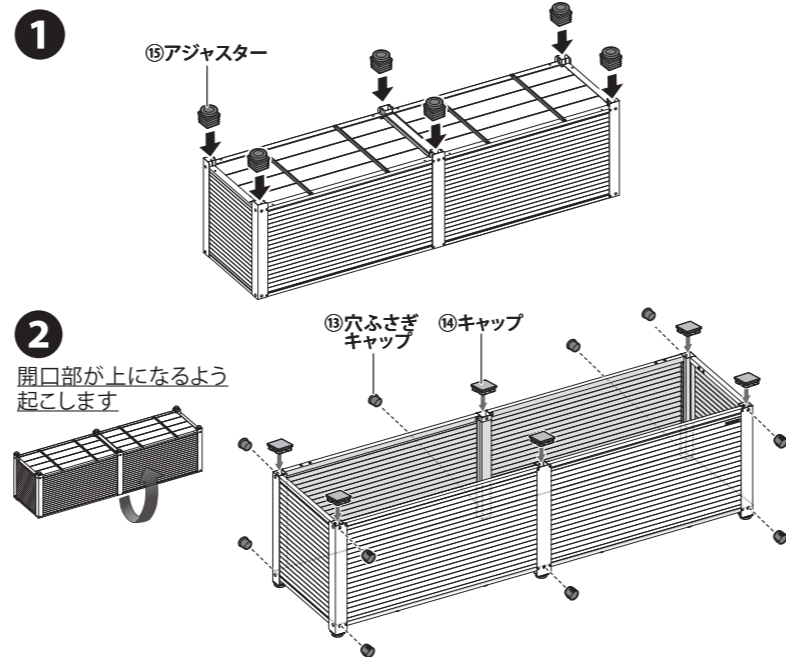


## 6 アジャスター、キャップの組付け

使用する  
部品



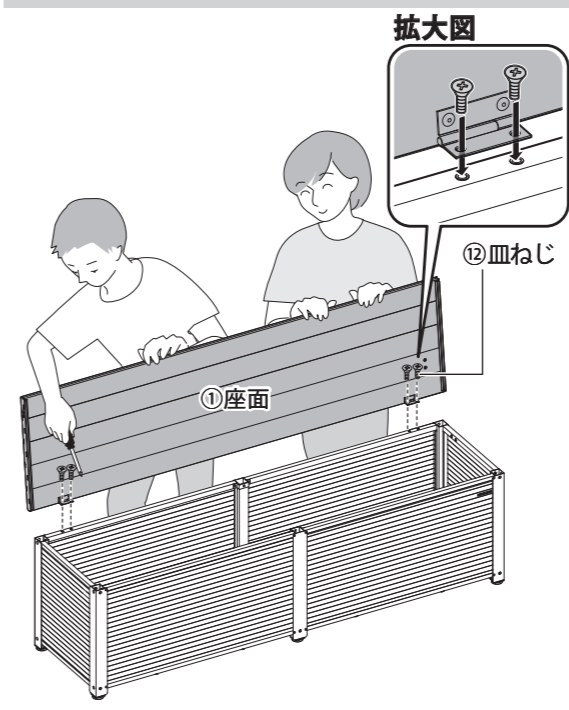
⚠ アジャスター、キャップを取り付ける際は指を挟まないようご注意ください。



① 上図のように本体底側の足に⑮アジャスターをはめます。  
② 開口部が上になるように本体を起し、⑭キャップと⑬穴ふさぎキャップをはめます。

## 7 座面の組付け

使用する  
部品



①座面を⑫皿ねじで組み付けてください。

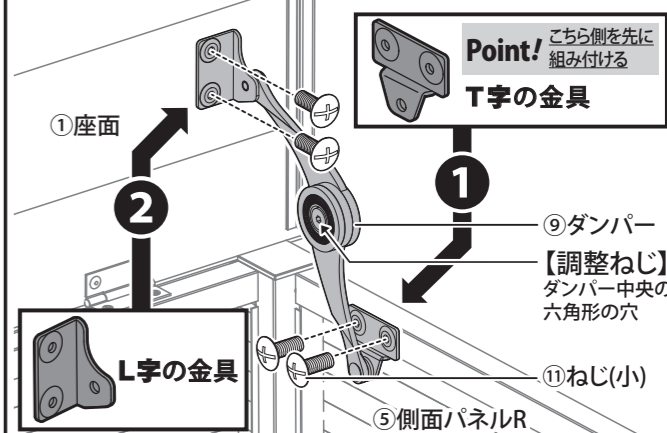
⚠ 必ず2人以上で組み付けを行ってください。

## 8 ダンパーの組付け

使用する  
部品



⚠ 金具の向きに注意してください。金具の向きを間違えた状態で組み付けると、座面が開まりません。



⑧で組み立てた製品に上図のように⑨ダンパーを⑪ねじ(小)で組み付けます。

①まず、⑨ダンパーが手前側に折れ曲がる向きでT字の金具を⑤側面パネルRに組み付けてください。

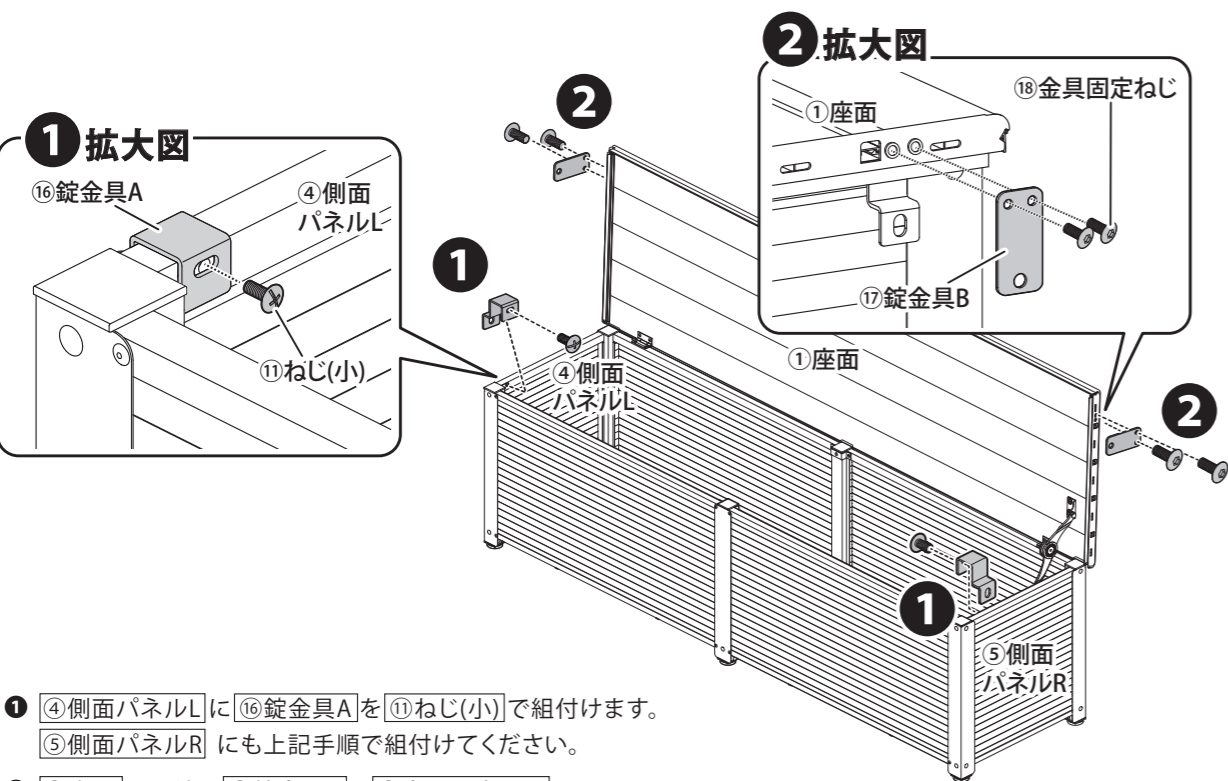
②次に、L字の金具を①座面側に組み付けてください。

⑨ダンパーは定期的に開閉具合を確認し、ゆるんでいた場合は【調整ねじ】を付属の⑩六角レンチで締めてください。

【調整ねじ】は絶対にゆるめないでください。ゆるめた場合、分解してしまうおそれがあります。

## 9 錠金具の組付け

使用する  
部品

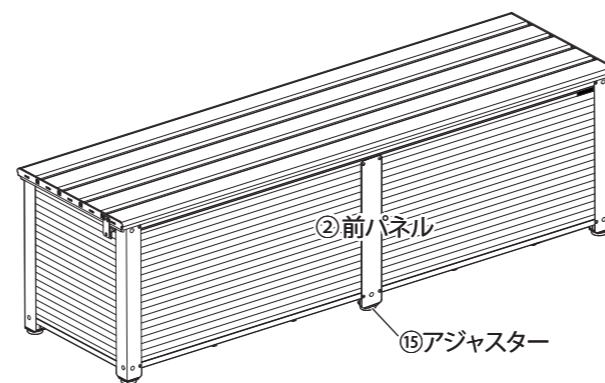


① ④側面パネルLに⑯錠金具Aを⑪ねじ(小)で組付けます。

⑤側面パネルRにも上記手順で組付けてください。

② ①座面の両端に⑰錠金具Bを⑱金具固定ねじで組み付けます。⑱金具固定ねじは⑲六角レンチで組み付けてください。

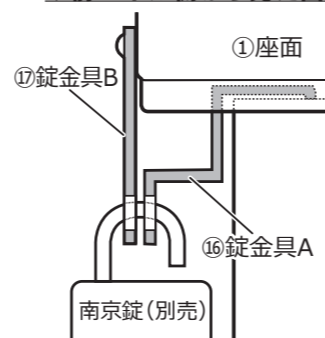
## 完成図



地面に置いた際、本体がガタついている場合は、⑮アジャスターで高さを調整してください。

### 施錠する際は (※錠は別売)

↓前パネル側から見た図



⑯錠金具Aの穴と⑰錠金具Bの穴を合わせてご使用ください。

※錠(別売)の形状によっては使用できない場合があります。

※吊軸がφ5mm以下の錠をご確認ください。

## 使用上の注意事項 安全のために必ずお守りください。

### ⚠ 注意

この表示を無視して誤った取扱いをした場合、使用者が傷害を負う危険が想定される、又は物的損害のみの発生が想定される内容を示しています。

- ⚠ 屋外で使用する際は、収納部には雨や雪等で濡れても支障の無い物を収納してください。
- ⚠ ①座面を開閉する際は、手や指を挟まないように十分ご注意ください。
- ⚠ 平坦な場所でご使用ください。
- ⚠ 地盤の悪い所での使用はおやめください。
- ⚠ 夏場など炎天下に放置すると、表面温度が上がり、やけどの原因となりますので十分ご注意ください。(お子様や、ご年配の方がいるご家庭では、特にご注意ください。)
- ⚠ 汚れを拭く際は、シンナー、ベンジン等は絶対に使用しないでください。変色等の原因となります。
- ⚠ 永くご使用いただくうちに、⑨ダンパーの調整ねじ、⑩ねじ(大)、⑪ねじ(小)、⑫皿ねじ、⑱金具固定ねじがゆるんでくる場合がありますので、定期的に確認し、締め付けてください。
- ⚠ 集合住宅等のベランダに設置される場合、消防法上、可燃物や仕切り板・避難ハッチ・消防隊進入口サッシの傍には設置を避ける義務があります。収納物又は設置にあたっては、管理組合にご相談ください。
- ⚠ 座面固定時は、座面に力をかけたり、本体に衝撃や揺れを与えないでください。
- ⚠ 本製品の収納部には、合計で80kg以上のものを入れないようにしてください。
- ⚠ 本製品の座面部には、合計で150kg以上のものを載せないようにしてください。
- ⚠ 内寸法より大きいものを入れないでください。本体が変形するおそれがあります。
- ⚠ 小さなお子様のいるご家庭では特に注意してご使用ください。小さなお子様は時に大人では考えも付かない行動をとる場合がありますので、十分な注意を払ってご使用ください。
- ⚠ お子様が進み台にして転落しないよう、十分ご注意ください。
- ⚠ ご使用の際は、座面の中央部に体重をかけ、バランスよくご使用ください。
- ⚠ 本体の上で跳びはねる等の強い衝撃を与えないでください。
- ⚠ 家屋への出入りの際は、座面中央部に体重をかけてください。転倒又は座面が開くおそれがあります。
- ⚠ 施錠した状態で①座面を持ち上げないでください。変形、破損のおそれがあります。

■仕様■ 本体…アルミニウム(エポキシ樹脂塗装) 内寸法…(約)幅166×奥行36.5×高さ41cm  
座面の高さ…(約)48cm(アジャスター含む)

ご不明点がございましたら、QRコードよりWebサイトの「お問合せ」、もしくは「よくある質問」をご確認ください。通信料金はお客様の負担となります。



製品改良のため、仕様・外観は予告なしに変更することがありますので、ご了承ください。  
●ご不明点がございましたら下記フリーダイヤル、グリーンライフ「お客様サービス係」までお問い合わせください。  
フリーダイヤル 受付窓口 0120-717152  
受付時間▶9:00~17:00(土・日・祭日・夜間は留守番電話になります。)

株式会社 グリーンライフ  
本社 新潟県三条市南四日町3-7-58  
〒955-0852 TEL(0256)36-4001(代)  
FAX(0256)36-4050  
E-mail: niigata@greenlife-web.co.jp  
URL: https://www.greenlife-web.co.jp