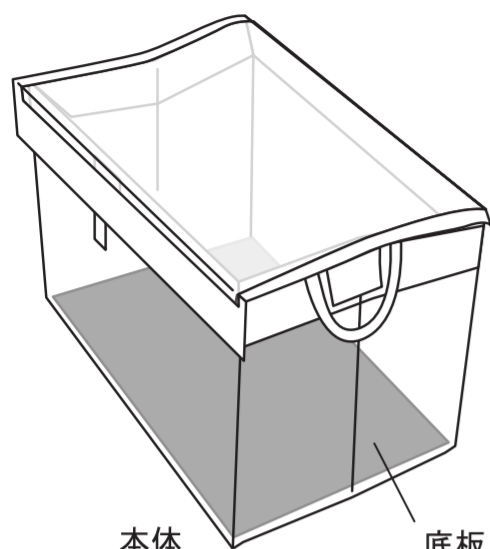


部品内容をご確認のうえ、正しく設置してください。なお、お読みになった後も取扱説明書は、大切に保管してください。

部品内容



本体

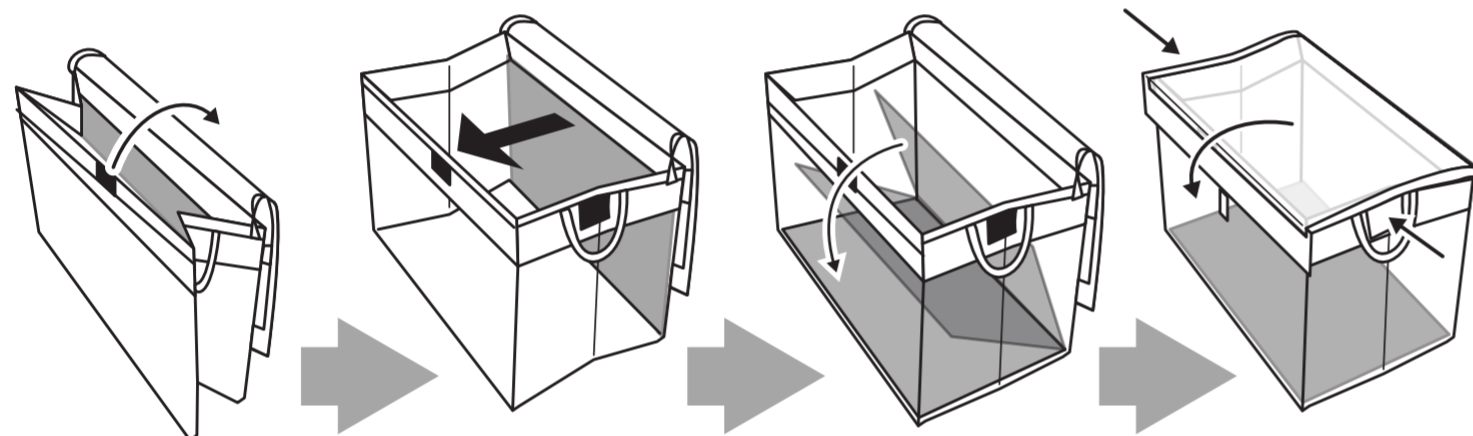
底板

ワイヤー

南京錠

鍵(×3)

設置方法

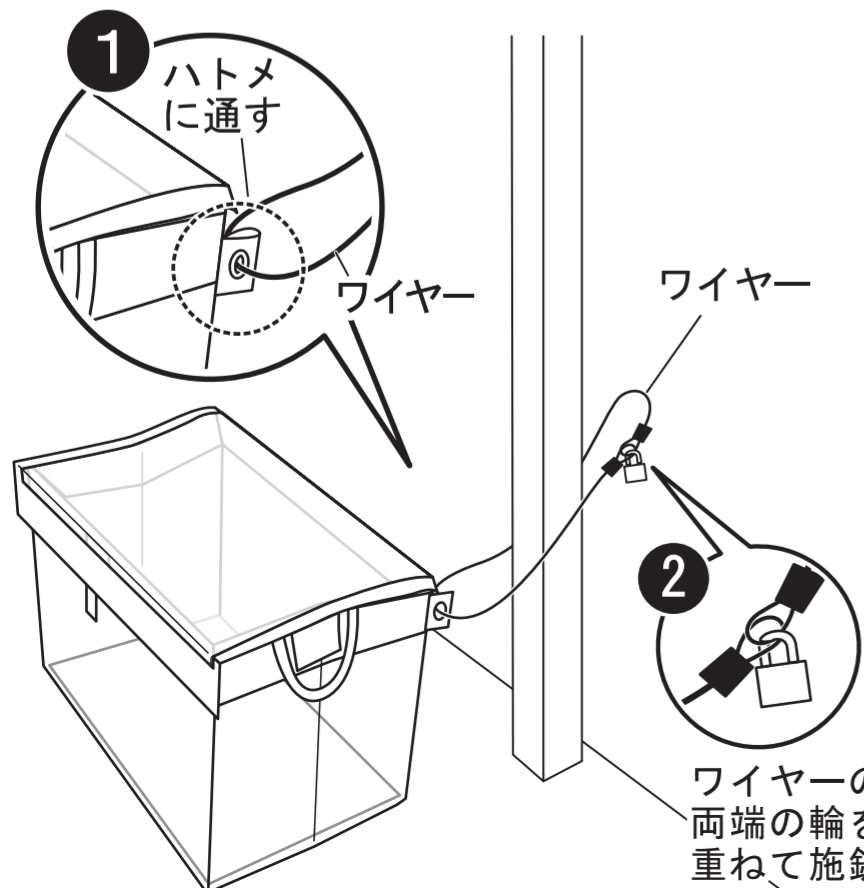


蓋を開いて、本体を広げます

底板をおろします

正面・左右のマジックテープで蓋を固定します。

柱やフェンスに固定する場合



① 本体のハトメにワイヤーを通します。

② ワイヤーの両端の輪を重ねて南京錠で固定します。

ワイヤーの両端の輪を重ねて施錠

使用上の注意事項 安全のために必ずお守りください。

⚠ 注意

この表示を無視して誤った取扱いをした場合、使用者が傷害を負う危険が想定される、又は物的損害のみの発生が想定される内容を示しています。

- ⚠ 本製品は生活ごみ・資源ごみ等の収集物を一時的に保管するための物です。その他の目的に使用しないでください。
- ⚠ カラスによるごみの飛散被害を軽減する目的で製造していますが、完全な被害防止を保証するものではありません。
- ⚠ 本製品に物を載せたり、上に上がったりしないでください。
- ⚠ 重量物を入れたまま本製品を持ちあげたり、持ち運んだりしないでください。破損やけがにつながるおそれがあります。
- ⚠ 内容物を入れたまま引きずらないでください。底部の破損につながります。
- ⚠ 小さなお子様が触れない場所に保管してください。
- ⚠ お子様は予期しない行動をとり、けがや事故の原因となることがありますので十分注意してください。
- ⚠ 降雪や風が強い時(台風など)は使用しないでください。本製品、内容物が飛ばされるなど、破損やけがにつながるおそれがあります。
- ⚠ 滑りやすい場所、水平が保てない傾斜面、高所や強風のあたる場所など、安全を確保できない場所での使用はおやめください。
- ⚠ 極端な温度条件・急激な温度変化のある場所でのご使用はおやめください。
- ⚠ 本製品は防水仕様ではありませんので、雨の当たる場所では使用しないでください。
- ⚠ 火気の近くで使用しないでください。変形や破損のおそれがあります。
- ⚠ 鋭利なものを入れると破損のおそれがあります。また、詰めすぎにもご注意ください。
- ⚠ 普段のお手入れは柔らかい布で乾拭きし、著しい汚れは、うすめた中性洗剤を浸した柔らかい布をかたくしぼって汚れを拭き取り、乾拭きしてください。
- ⚠ シンナー、ベンジン、アルコール、化学薬品を使用すると表面が侵されるおそれがありますので、使用しないでください。
- ⚠ スプレー式殺虫剤、芳香剤、消臭剤などが本製品にかからないよう注意してください。
- ⚠ 経年劣化を防ぐ為に、ご使用にならないときは屋内にて保管してください。
- ⚠ 破損や異常が見つかった場合や、破損や劣化等により芯材が剥き出しになった場合ただちにご使用をおやめください。思わぬ事故につながるおそれがあります。
- ⚠ 破損や劣化等により芯材が剥き出しになった場合、素手で芯材を触らないでください。怪我につながるおそれがあります。
- ⚠ お客様や第三者が本製品の使用を誤ったり、使用中に生じた故障、およびその他の不具合によって受けられた損害については、保証はいたしかねますのであらかじめご了承ください。
- ⚠ いたずら等による内容物の損傷、紛失、盗難が発生した場合も保証はいたしかねますのであらかじめご了承ください。
- ⚠ 本製品は簡易的な生活ごみ・資源ごみの一時保管ボックスですので、防犯性の高いものではありません。あらかじめご了承ください。
- ⚠ 設置後のトラブル、事故等につきましては責任を負いかねますのであらかじめご了承ください。

ご不明点がございましたら、QRコードよりWebサイトの「お問合せ」、もしくは「よくある質問」をご確認ください。通信料金はお客様の負担となります。



製品改良のため、仕様・外観は予告なしに変更することがありますので、ご了承ください。
●ご不明点がございましたら下記フリーダイヤル、グリーンライフ「お客様サービス係」までお問い合わせください。

フリーダイヤル 受付窓口 **0120-717152**

受付時間▶9:00~17:00(土・日・祭日・夜間は留守番電話になります。)



株式会社 **グリーンライフ**

本社 新潟県三条市南四日町3-7-58
〒955-0852 TEL(0256)36-4001(代)
FAX(0256)36-4050

E-mail: niigata@greenlife-web.co.jp
URL: https://www.greenlife-web.co.jp