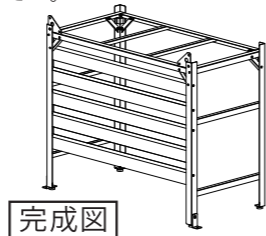


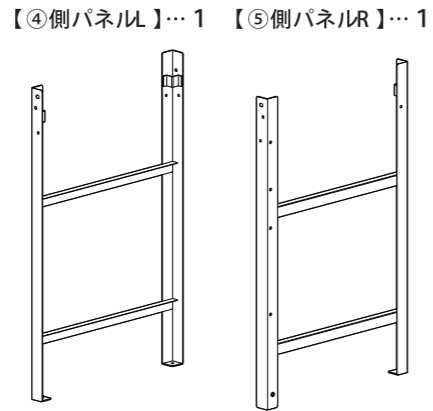
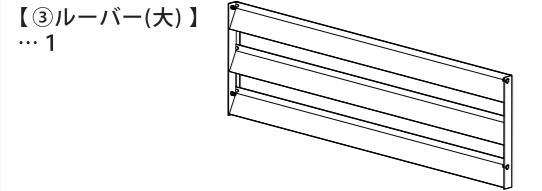
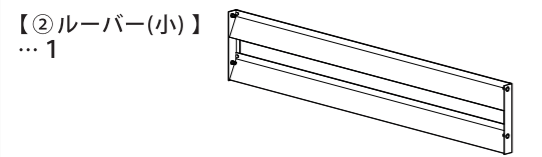
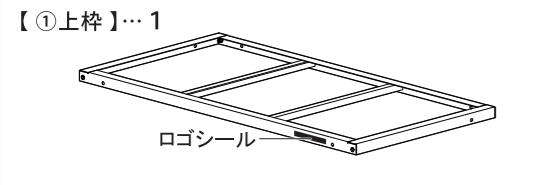
部品内容をご確認のうえ、正しく組み立ててください。なお、お読みになった後も組立説明書は、大切に保管してください。

組立ての前に必ずお読みください

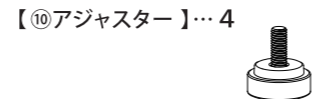
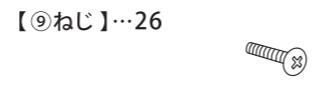
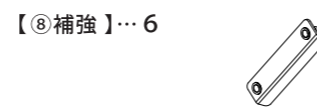
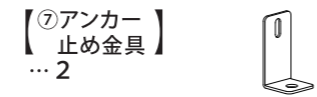
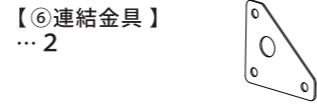
- にぎり手の太い④ドライバーをご用意ください。
(電動ドライバーのご使用はおやめください。)
- 必ず手袋を着用してください。
- 広く平らな場所で組み立ててください。
- 2人以上での組み立てをおすすめします。



部品内容

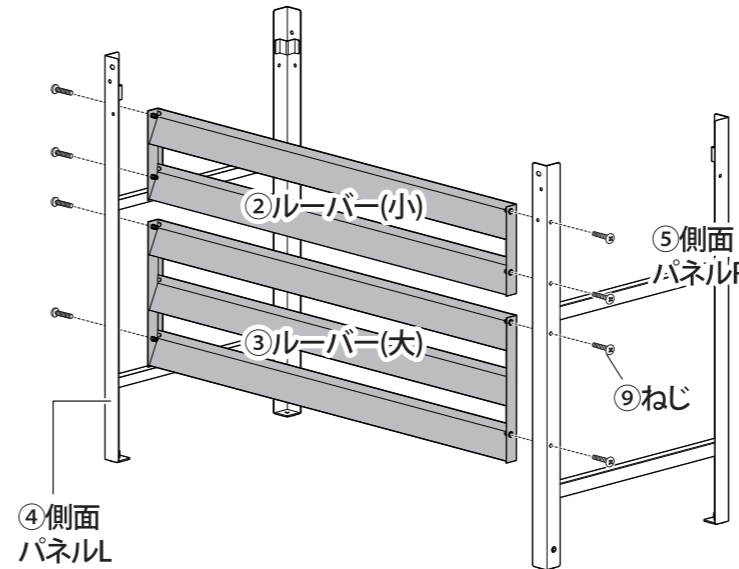
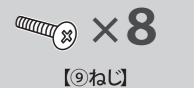
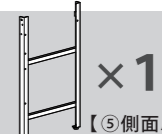
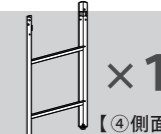
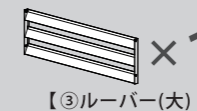
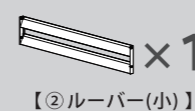


⑥〜⑩までは部品箱にひとまとめになっています。



1 側面パネルとルーバーの組付け

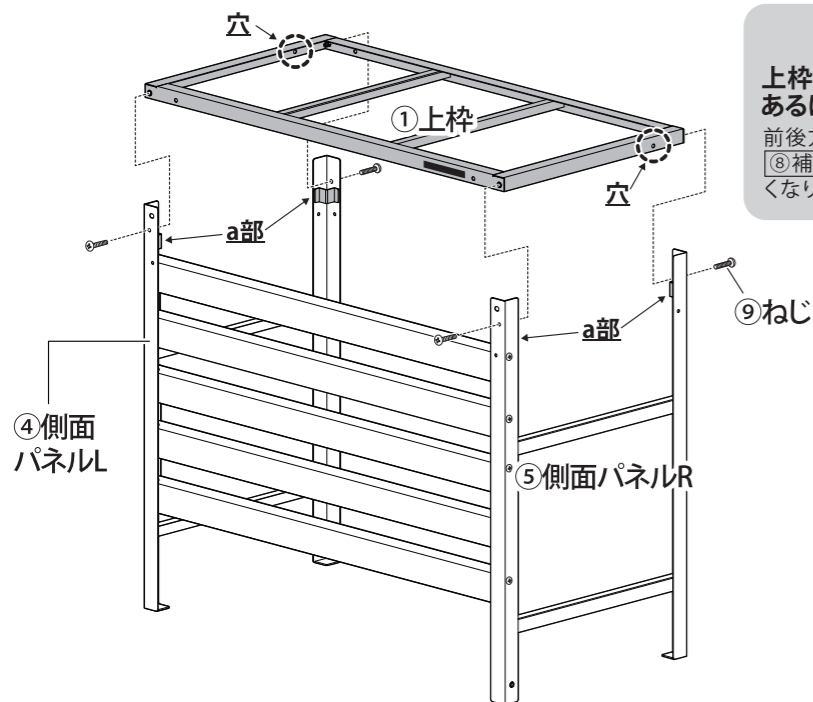
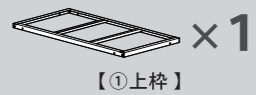
使用する
部品



④側面パネルL に ②ルーバー(小) と ③ルーバー(大) を ⑨ねじ で 仮締め します。
⑤側面パネルR も同様に、②ルーバー(小) と ③ルーバー(大) を ⑨ねじ で 仮締め します。

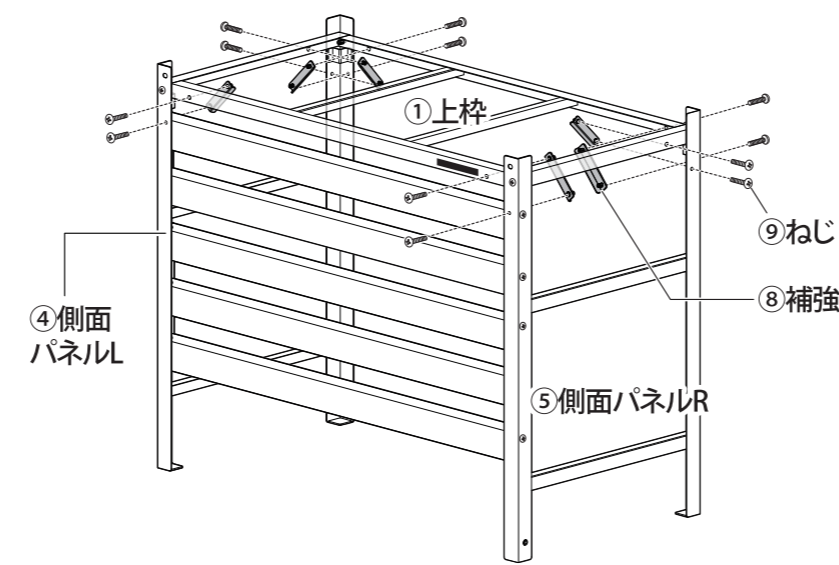
2 上枠、補強の組付け

使用する
部品



⚠
上枠の側面に穴があるほうが後方です。前後方向を間違えると ⑧補強 が組み付かなくなります。

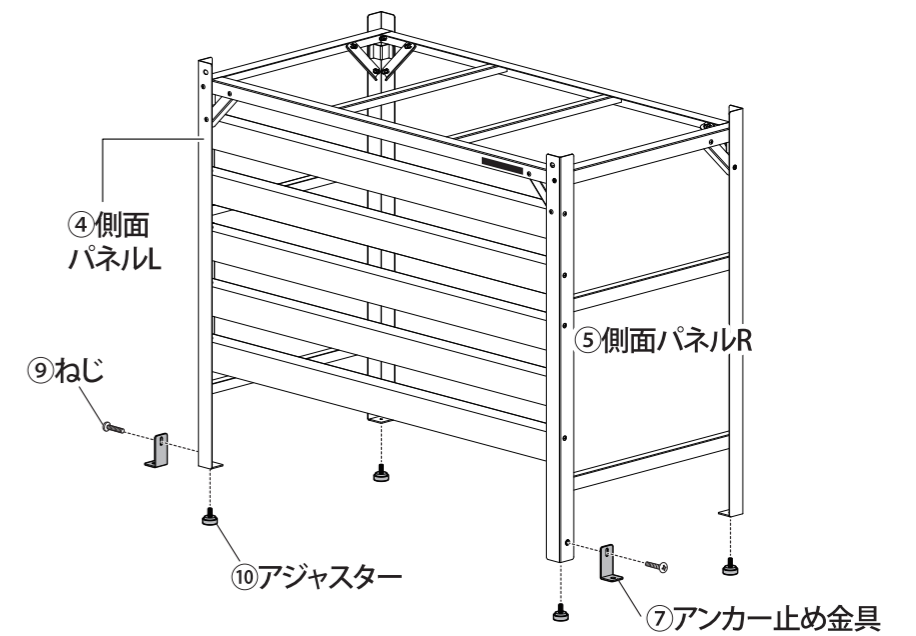
使用する
部品



①上枠、④側面パネルL、⑤側面パネルR に、⑨ねじ で ⑧補強 を 仮締め します。全ての組み付けが完了したら、1〜2 の全ての ⑨ねじ を 本締め します。

3 アジャスター、アンカー止め金具の組付け

使用する
部品



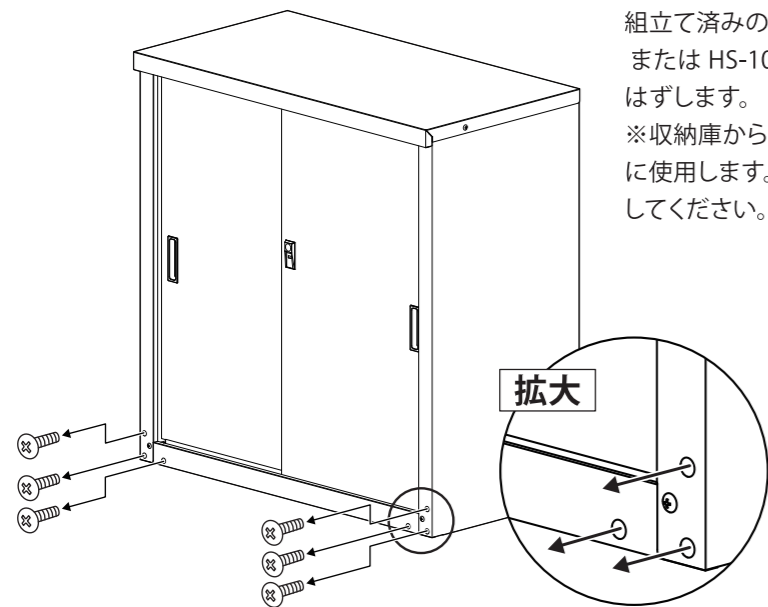
④側面パネルL、⑤側面パネルR の底面に、⑩アジャスター を組み付けます。

⚠
本製品をアンカー固定する場合は、④側面パネルL、⑤側面パネルR の前側の脚に ⑦アンカー止め金具 を ⑨ねじ で組み付けてください。アンカー(別売)はお近くのホームセンターでお求めください。

1 で組み付けたものに、①上枠 を組み付けます。
④側面パネルL、⑤側面パネルR の a部 に ①上枠 を載せ、⑨ねじ で 仮締め します。
①上枠 は、前後の向きを間違えると ⑧補強 の組み付けができませんのでご注意ください。

収納庫を設置する場合

手順1



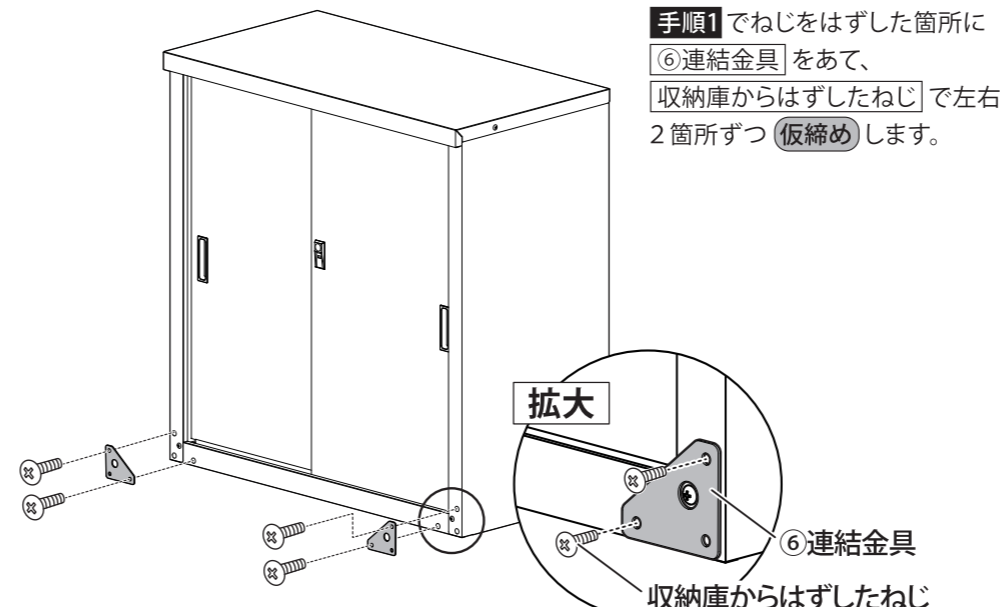
組立て済みの、弊社製収納庫 HS-92
または HS-102 から計6本のねじを
はずします。
※収納庫からはずしたねじは組立て
に使用します。紛失しないように保管
してください。

手順2

使用する 部品

×2
【⑥連結金具】

×4
収納庫からはずしたねじ



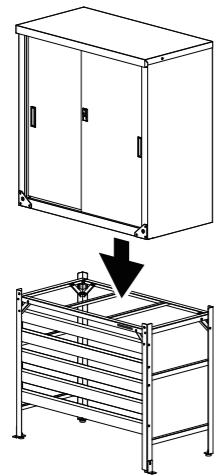
手順1でねじをはずした箇所に
⑥連結金具をあて、
収納庫からはずしたねじで左右
2箇所ずつ仮締めします。

手順3

使用する 部品

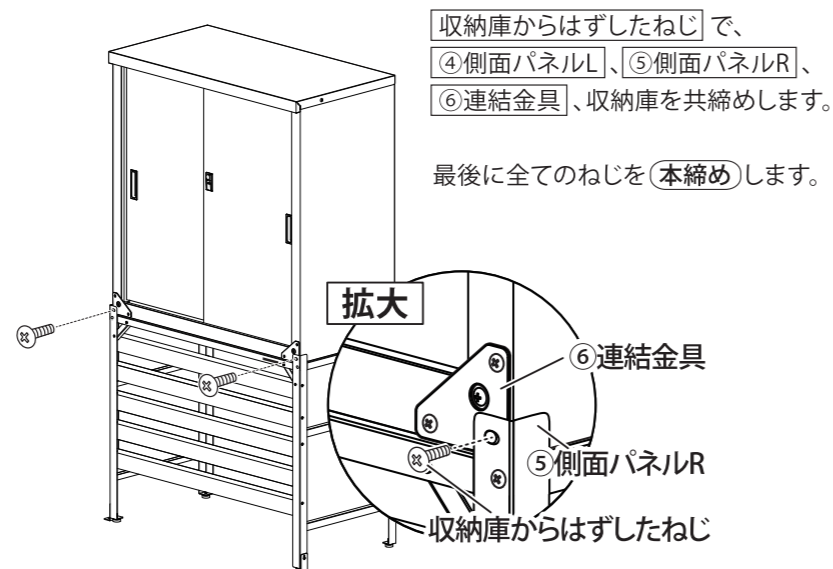
×2
収納庫からはずしたねじ

組み立てたエアコン
室外機カバーの上に
収納庫を載せます。



!
収納庫をエアコン室外機
カバーの上に載せる際は、
必ず収納物をすべて出し、
2人以上で作業を行って
ください。

また、扉に指を挟まない
ようご注意ください。

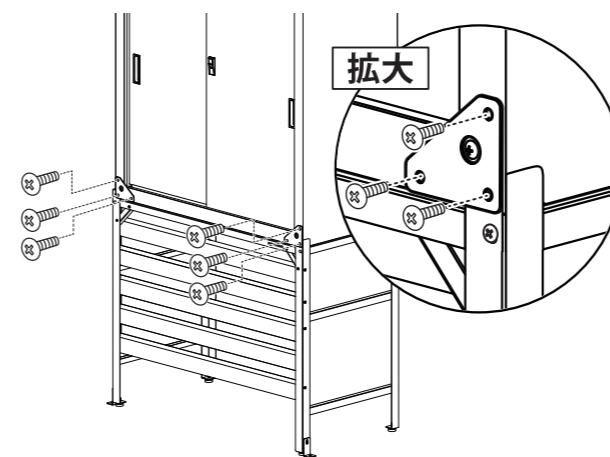


収納庫からはずしたねじで、
④側面パネルL、⑤側面パネルR、
⑥連結金具、収納庫を共締めします。

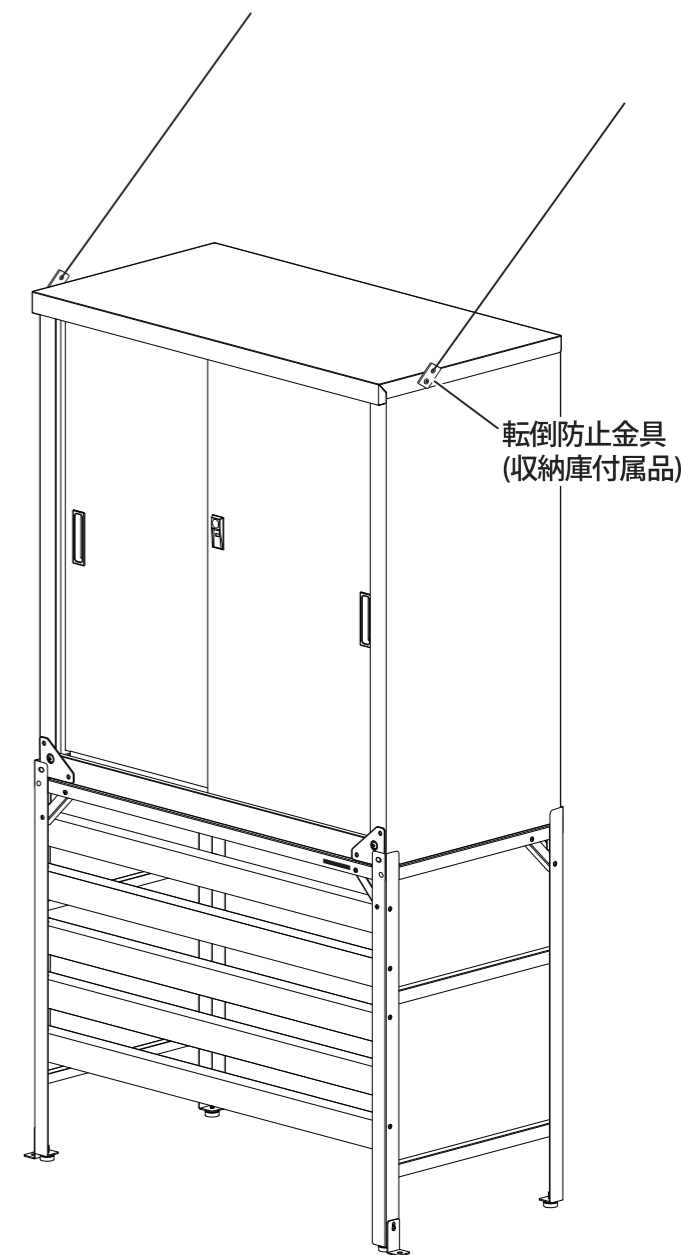
最後に全てのねじを(本締め)します。

! エアコン室外機カバーの上に収納庫がうまく載らない場合

手順2で取付けた⑥連結金具をはずし、
エアコン室外機カバーの上に収納庫を載せた後で、下図のように
⑥連結金具を④側面パネルL、⑤側面パネルR、収納庫と
共締めしてください。



完成図



全てのねじがしっかり締まっていることを確認してください。

! 設置場所にかかわらず、収納庫には必ず転倒防止金具(収納庫付属品)
を取り付け、壁に固定してください。

使用上の注意事項 安全のために必ずお守りください。

! 注意 この表示を無視して誤った取扱いをした場合、使用者が傷害を負う危険が想定される、又は物的損害のみの発生が想定される内容を示しています。

- △必ず平坦な場所でご使用ください。地盤の悪い所での使用はおやめください。
- △スチール製ですので、お子様が角部でけがをしないようにご注意ください。
- △本製品に腰をかけたり、もたれたり、ぶらさがったりしないでください。また、お子様が連結した収納庫の中に入ったりしないよう、十分ご注意ください。
- △小さなお子様のいるご家庭では特に注意してご使用ください。小さなお子様は時に大人では考えも付かない行動をとる場合がありますので、十分な注意を払ってご使用ください。
- △本製品に強い衝撃や揺れを与えないでください。
- △汚れを拭く際は、シンナー、ベンジン等は絶対に使用しないでください。変色等の原因となります。
- △永くご使用いただくうちに、⑨ねじがゆるんでくる場合がありますので、定期的に確認し、締め付けてください。
- △風当たりの強い場所や安全の確認ができない場所には設置しないでください。

- △集合住宅等のベランダに設置される場合、必ず壁面側に設置してください。手すり側への設置は危険です。また消防法上、可燃物や仕切り板・避難ハッチ・消防隊進入口サッシの傍には設置を避ける義務があります。収納物又は設置にあたっては、管理組合にご相談ください。
- △収納庫を連結して使用する場合は、収納庫の耐荷重以上のものを入れないようにしてください。また、収納物は重いものを下の段に入れるなどして、バランスよくご使用ください。(収納庫の耐荷重は、収納庫の取扱説明書をご確認ください)
- △設置面に関わらず、収納庫には必ず転倒防止金具(収納庫付属品)を取付け壁に固定してください。
- △弊社製収納庫HS-92、またはHS-102以外の設置はしないでください。
- △積雪が20cm以上になった場合は定期的に除雪してください。破損、変形のおそれがあります。

仕様

寸法…幅96×奥行45.5×高さ74.5cm
(アンカー金具含む・連結金具含まず)
材質…スチール(粉体塗装)

ご不明点がございましたら、QRコードよりWebサイトの「お問合せ」、もしくは「よくある質問」をご確認ください。通信料金はお客様のご負担となります。



製品改良のため、仕様・外観は予告なしに変更することがありますので、ご了承ください。

●ご不明点がございましたら下記フリーダイヤル、グリーンライフ「お客様サービス風」までお問い合わせください。

フリーダイヤル
受付窓口 **0120-717152**

受付時間▶9:00~17:00(土・日・祭日・夜間・留守番電話になりません)

株式会社 **グリーンライフ**

本社 新潟県三条市南四日町3-7-58
〒955-0852 TEL(0256)36-4001(代)
FAX(0256)36-4050

E-mail: niigata@greenlife-web.co.jp
URL: https://www.greenlife-web.co.jp