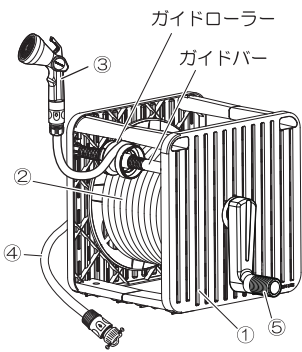


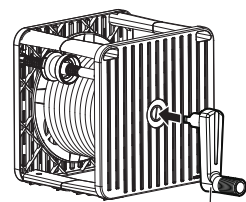
1 取付け前に、まず部品の確認をしてください。

セット内容

- ①ホースリール本体・・・1台
- ②ホース(本体取付済)・・・20m
- ③ノズルセット
- ④補助ホースセット
- ⑤ハンドル



2 ハンドルを本体に取付けてください。

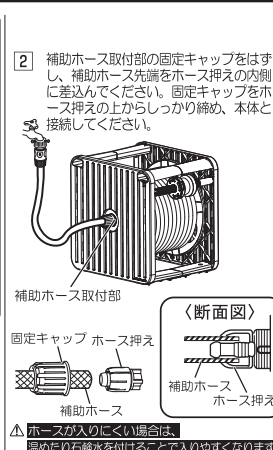


ハンドルのミソを合わせ強く押し込んでください。

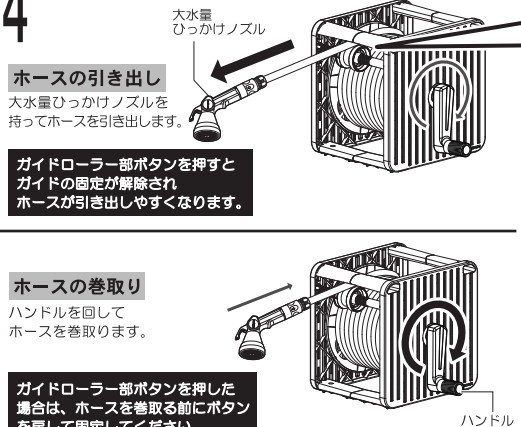
△確実に押し込まないとハンドルが抜けてけがをするおそれがあります。

3 蛇口との接続方法

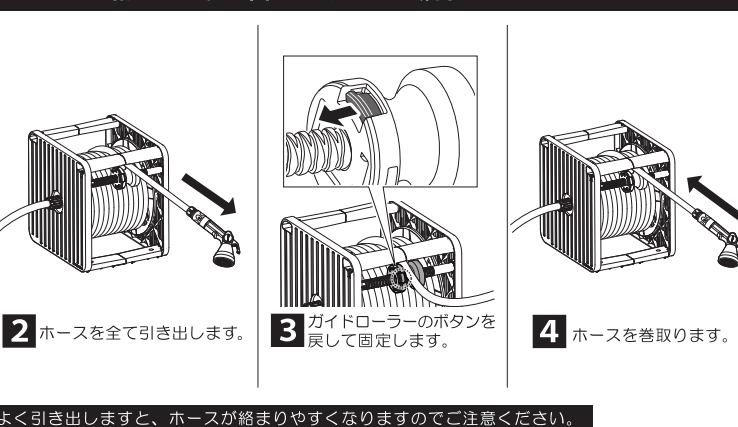
- 蛇口コネクターについているホースコネクターを①の方向に下げて、部品を2つに分けてください。(蛇口コネクター、ホースコネクター)
- 蛇口コネクターの凹み部分が蛇口に合うようにゴムパッキンを穴に押し込んでください。水をつり、回しながらねじ込みをやりやすくします。
※ゴムパッキンの穴は小さめになっていますが蛇口の先端を奥まで差し込むことで広がります。
- 3本のねじを均等に締めてください。
- (1)で取り外したホースコネクターを蛇口コネクターに「カチッ」と音がするまで②の方向に押し込んでください。
※表面の適合蛇口をよくお確かめのうえ、取付けてください。



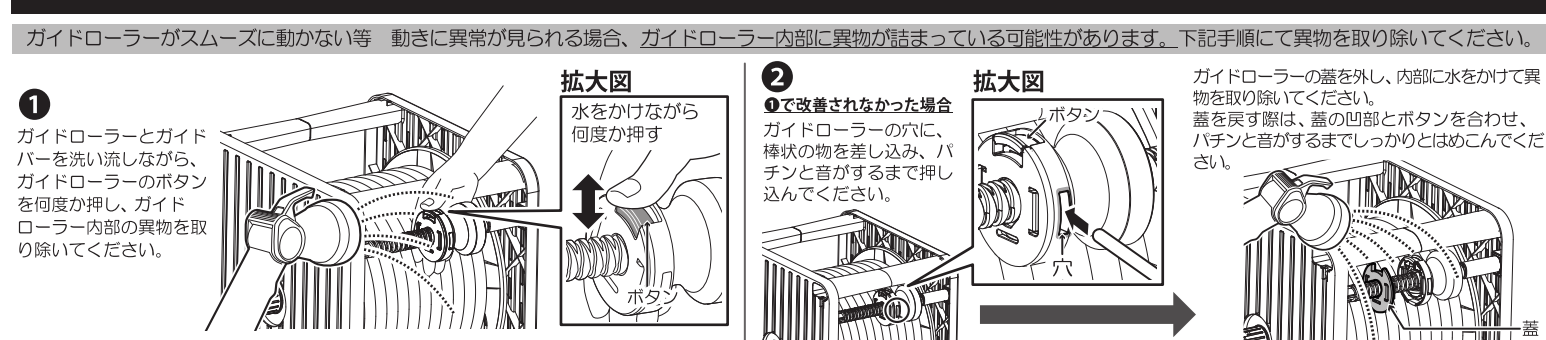
4 ホースの引き出し・巻取り方法



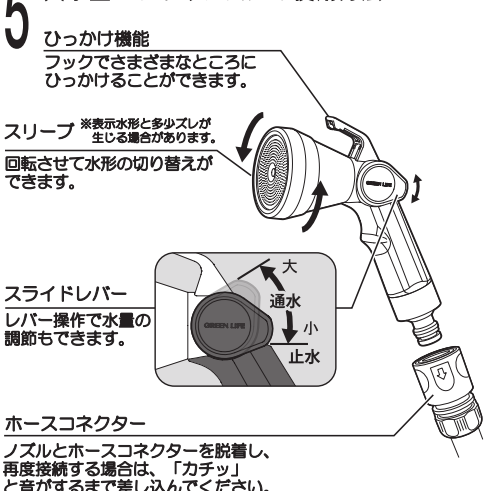
ホースが絡まり、引き出せなくなった場合



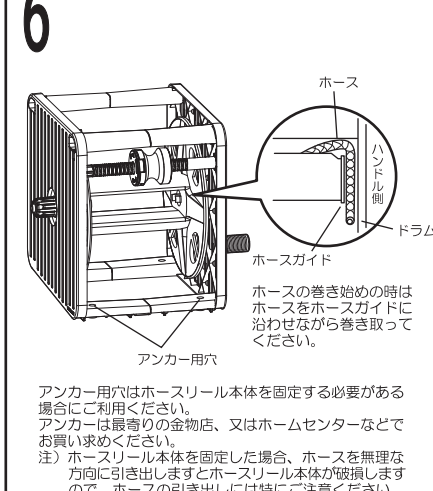
ガイドローラーの動きに異常が見られる場合のお手入れ方法



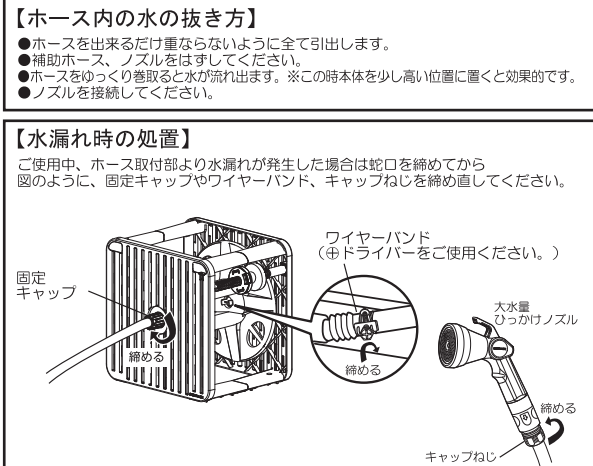
5 大水量ひっかけノズルの使用方法



6 ホースの巻取り方



冬期は凍結による破損防止の為 使用後はホース及びノズル内の水を抜いてください。



使用上の注意事項 安全のために必ずお守りください。

- △ 室内での使用、飲食用や業務用、飼育用としての使用はおやめください。
- △ 水道水以外での使用はおやめください。
- △ ホースの引き出しは、ゆっくりと衝撃を与えないように行ってください。
- △ ホースを勢よく引き出すとガイドローラーの破損に繋がりますのでご注意ください。
- △ ホースを巻取る、引出す際はガイドローラーに手が巻き込まれないように注意してください。
- △ ホースを斜めに強く引き出すとガイドローラーからホースが外れることがあります。その場合はホースをガイドローラーに戻して使用してください。
- △ ガイドローラー、ガイドバーに砂利、泥が付かないように注意してください。動作不具合の原因となります。
- △ 油類、揮発物、薬品等がかからないようにしてください。
- △ ホースと蛇口、又は、ノズルを脱着する際、小石等の異物が混入しないようにしてください。
- △ レバー操作での止水は一時的な止水のみとしてください。
- △ ノズルに衝撃を与えないでください。(使用時の落下、ホースを巻取る時等)
- △ ホースは尖ったもので刺したり、引っ掛けたりしないでください。また、車のタイヤ等で踏まないでください。
- △ 本体の上にとりかたり、物を載せたりしないでください。
- △ 長くご使用いただくために保管時は直射日光を避けてください。

- △ 使用後は必ず蛇口を閉めて止水を確認してください。その後、一度ノズルのレバーを握ってホース及びノズル内の水を抜いてください。水を抜かない状態ですと、ホース・ノズルの内部水圧が高い状態が続き、ホース外れ、水漏れの原因になります。夏季に水圧をかけた状態で放置すると、ホースが膨らみ破損するおそれがあります。また、冬季の凍結による水漏れや破損防止の為、使用後は本製品を蛇口から取り外し室内で保管してください。
- △ 水の出しが悪い時は一旦ホースを全て引き出して、ねじれや折れのない事を確認し、ホースに通水した上で、再度巻取りを行ってください。
- △ バケツの形状によっては、ひっかけられない物もあります。
- △ 長くご使用されますとノズルのホースコネクター差し込み部が緩み、水漏れの原因になるおそれがあります。定期的なレンチ等で締め直してください。
- △ ガイドローラーとの摩擦によりホースに光沢が生じる場合がありますが、ご使用に問題はありません。
- △ 冬期中は寒さでホースが硬くなり巻取りに大変な場合があります。
- △ ホースを巻取る際、ハンドルを握っている手が地面に接触しないようご注意ください。

ご使用前に

必ずホース全てを一度引き出して、ねじれや折れのないことを確認し、ホースに通水したうえで再度巻取りを行ってください。

■製品仕様■

寸法	(約)幅38.5×奥行33×高さ31.5cm(ハンドル含む)
材質	本体・・・ポリプロピレン ホース・・・軟質塩ビ
大水量ひっかけノズル	・・・本体:ABS/グリップ:TPR
適合蛇口	丸型蛇口外径16mm 耐水圧:0.7MPa(7kgf/cm ²)未満

ご不明点がございましたら、QRコードよりWebサイトの「お問合せ」、もしくは「よくある質問」をご確認ください。通信料金はお客様のご負担となります。

製品改良のため、仕様・外観は予告なしに変更することがありますので、ご了承ください。

●ご不明点がございましたら下記フリーダイヤル、グリーンライフ「お客様サービス係」までお問い合わせください。

フリーダイヤル 受付窓口 0120-717152

※時間外は9:00~17:00(土・日・祭日・夜間)は留守番電話に繋がります。

株式会社 **グリーンライフ**

GREEN LIFE

本社 新潟県三条市南四日町3-7-58
TEL(0256)36-4001(代)
FAX(0256)36-4050

E-mail: nigata@greenlife-web.co.jp
URL: <https://www.greenlife-web.co.jp>