

GREEN LIFE 〈取扱説明書〉 スチールホースリールセット HR-S20D(BR)

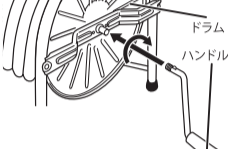
お読みになった後も
取扱説明書は、大切に
保管してください。

セット内容	製品仕様
①ホースリール本体.....1台 ②ホース(本体取付済).....20m ③ノズルセット(本体取付済) 大水量ひっかけメタルノズル.....1個 ホースコネクター.....1個 ④補助ホースセット 補助ホース.....1m ホースコネクター.....1個 3点止め蛇口コネクター.....1個 ⑤ハンドルセット ハンドル.....1個 ワイヤーバンド.....1個	■製品仕様■ 寸法:(約)幅32×奥行32.5 ×高さ36cm(ハンドル含む) 材質:本体…スチール ホース… 軟質塩化ビニル樹脂 大水量ひっかけ メタルノズル…… 本体/垂鉛・ABS グリップ/TPR 適合蛇口:丸型蛇口外径16mm 耐水圧:0.7MPa(7kgf/cm ²)未満

！ご使用の前に
**必ずホース全てを一度引き出して、ねじれ
 や折れのないことを確認し、ホースに通水
 した上で再度巻き取りを行ってください。**
**※工場出荷時のホース巻癖を一度
 解きほぐしてからご使用ください。**

1 ハンドルの取付け

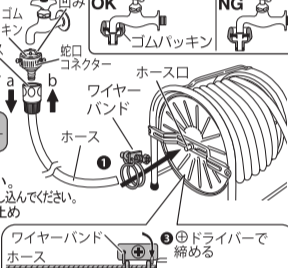
本体にハンドルを回して取付けます。最後はドラムを手で押さえてしっかりとねじを締め込んでください。



2 蛇口との接続方法

- 蛇口コネクターについているホースコネクターをa↓の方向に下げて、部品を2つに分けてください。(蛇口コネクター、ホースコネクター)
- 蛇口コネクターの凹み部分が蛇口に合うようにし、ゴムパッキンの穴にまわしながら奥まで押し込んでください。最後に3本のねじを均等に締めてください。※ゴムパッキンの穴は小さめになっていますが蛇口の先端を奥まで差し込むことで広がります。
- ①で取り外したホースコネクターを蛇口コネクターに「カチッ」と音がするまでb↑の方向に差し込んでください。

ゴムパッキンとねじで水漏れ・脱落を防ぎます



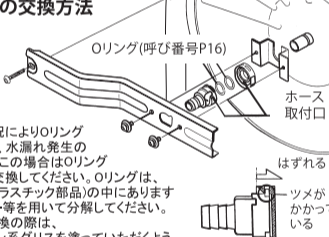
①ワイヤーバンドと3点止め蛇口コネクターを
 ⊕ドライバーでホースが抜けなくなるように締め付けてください。

※ 交換の際は
 内径15mmの
 耐圧ホース(推奨)
 をご使用ください。

①ワイヤーバンドの
 リングが図のライン
 より内側になるよう
 にする(ホース口の
 段差に引っかかるように)

3 Oリングの交換方法

ご使用頻度・状況によりOリングが摩耗や劣化し、水漏れ発生の原因となります。この場合はOリングを右図のように交換してください。Oリングは、ホース口(黒いプラスチック部品)の中にあるのでドライバー等を用いて分解してください。なお、Oリング交換の際は、Oリングにシリコン系グリスを塗っていただくようお願いいたします。(シリコン系グリスは、お近くのホームセンター等でお買い求めください。)



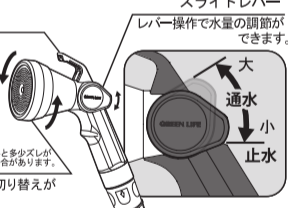
4 大水量ひっかけメタルノズルの使用方法

ひっかけ機能
 フックでさまざまなところにひっかけることができます。

スリーブ ※表示水形と多少ズレが生じる場合があります。
 回転させて水形の切り替えができます。

スライドレバー
 レバー操作で水量の調節ができます。

大 通水
 小 止水




ホース内の水の抜き方

- ホースを出来るだけ重ならないように全て引出します。
- ノズルを、ホースコネクターよりはずしてください。
- ホースをゆっくり巻き取ると水が流れ出ます。(この時本体を少し高い位置に置くと効果的です)
- ノズルを接続してください。

使用上の注意事項 安全のために必ずお守りください。

- △ 注意** この表示を無視して誤った取扱いをした場合、使用者が傷害を負う危険が想定される、又は物的損害のみの発生が想定される内容を示しています。
- △ 室内での使用、飲料用や業務用、飼育用としての使用はおやめください。
 - △ 水道水以外での使用はおやめください。
 - △ 本体に上がらないでください。また、物を載せないでください。
 - △ ホースは尖ったもので刺したり、引っ掛けたりしないでください。また、車のタイヤ等で踏まないでください。
 - △ 油類、揮発物、薬品等がかからないようにしてください。
 - △ ホースの引き出しは、ゆっくりと衝撃を与えないように行ってください。
 - △ ホースと蛇口、又は、ノズルを脱着する際に、小石等の異物が混入しないようにしてください。
 - △ ノズルでの止水は一時的な止水のみとしてください。
 - △ ノズルに衝撃を与えないでください。(使用時の落下、ホースを巻き取る時等)
 - △ 使用後は必ず蛇口を閉めて止水を確認してください。その後、一度ノズルのレバーをスライドさせてホース及びノズル内の水を抜いてください。水を抜かない状態ですと、ホース・ノズルの内部水圧が高い状態が続き、ホース外れ、水漏れの原因になります。夏期に水圧をかけた状態で放置すると、ホースが膨らみ破損するおそれがあります。また、冬期の凍結による水漏れや破損防止の為、使用後は本製品を蛇口から取り外し室内で保管してください。
 - △ 水の出が悪い時は一旦ホースを全て引き出して、ねじれや折れのない事を確認し、ホースに通水したうえで、再度巻き取りを行ってください。
 - △ 壁に取り付けてのご使用は危険ですのでおやめください。
 - △ 本製品を使用後、数日間放置されますと、赤いさび水が出る場合があります。一度通水し、赤い水が出なくなった事を確認してからご使用ください。
 - △ 永くご使用いただくために保管時は直射日光を避けてください。
 - △ 永くご使用されますとノズルのホースコネクター差し込み部が緩み、水漏れの原因になるおそれがあります。定期的にレンチ等で締め直してください。
 - △ 大水量ひっかけメタルノズルのフックは、形状によってははさめないものもあります。

ご不明点がございましたら、QRコードよりWebサイトの「お問合せ」、もしくは「よくある質問」をご確認ください。
 通信料金はお客様のご負担となります。



●ご不明な点がございましたら下記フリーダイヤル、グリーンライフ「お客様サービス係」までお問い合わせください。

フリーダイヤル 受付窓口 **0120-717152**
 受付時間▶9:00~17:00(土・日・祭日・夜間は留守番電話になります。)

製品改良のため、仕様・外観は予告なしに変更することがありますので、ご了承ください。

株式会社 グリーンライフ
 本社 新潟県三条市南四日町3-7-58
 E-mail: niigata@greenlife-web.co.jp
 URL: https://www.greenlife-web.co.jp