

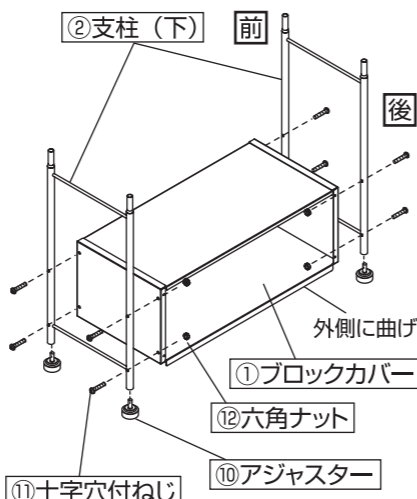
このたびは、当社製品をお買い上げいただき、誠にありがとうございました。正しくお使いいただくためにこの組立説明書をよくお読みになり内容を理解された上でご使用くださいますようお願いいたします。

部品内容をご確認のうえ、正しく組み立ててください。なお、お読みになった後も組立説明書は、大切に保管してください。

部品内容

●組立ての際は、必ず手袋を着用し、
⊕ドライバーをご用意ください。

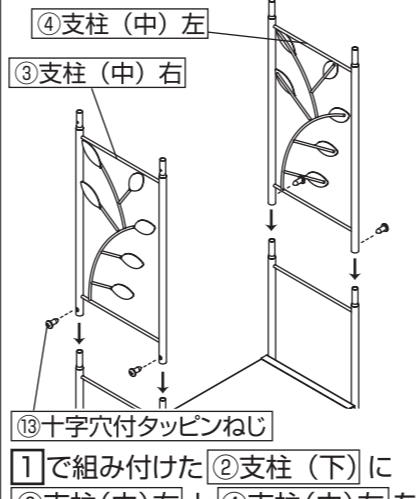
1 ブロックカバーと支柱(下)の組立て



手順 1
①ブロックカバーと②支柱(下)を⑪十字穴付ねじと⑫六角ナットで**仮止め**してください。※①ブロックカバーは外側に曲がっている方を下にしてください。

手順 2
②支柱(下)の下部に⑩アジャスターを取り付けてください。

2 支柱(中)の組立て

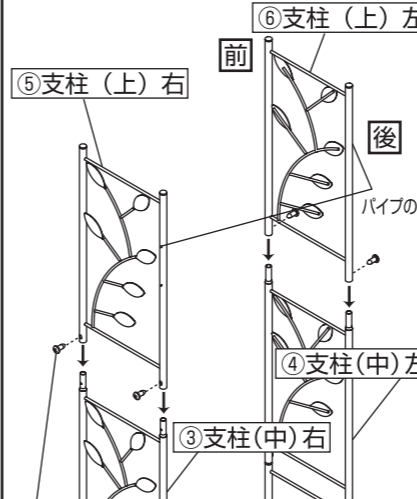


①で組み付けた②支柱(下)に③支柱(中)右と④支柱(中)左を差し込み、⑬十字穴付タッピンねじで**仮止め**してください。

※葉の向きを図と合わせてください。

△注意
十字穴付タッピンねじは、取付穴にねじ溝を作りながら締めるねじで、取付穴よりねじの方が大きくなっているため、取り付ける際には力が必要です。最初に十字穴付タッピンねじを取付穴に軽く締め込み、徐々に力を入れて奥までしっかりと締め込んでください。十字穴付タッピンねじを取り付ける際は、ドライバー先端の⊕部分と十字穴付タッピンねじの⊕部分があうドライバーをお使いください。また、ドライバーの握り部分が太く長めのものをご使用された方が楽に取付けできます。

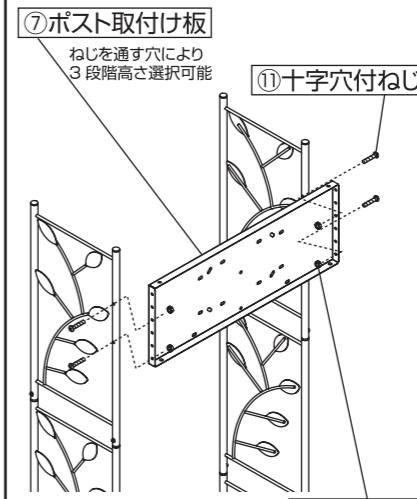
3 支柱(上)の組立て



②で組み付けた支柱(中)に⑤支柱(上)右と⑥支柱(上)左を差し込み、⑬十字穴付タッピンねじで**仮止め**してください。

※支柱(上)はパイプの穴が後側になるようにしてください。

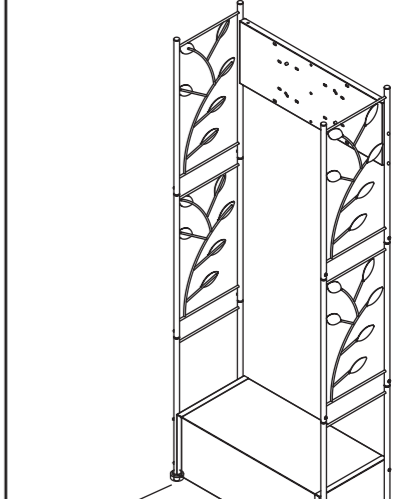
4 ポスト取付け板の組立て



③で組み付けた支柱(上)に⑦ポスト取付け板を⑪十字穴付ねじと⑫六角ナットで**仮止め**してください。

※⑦ポスト取付け板は、ポストの取付け高さを考慮しねじを通す穴を変えることにより3段階に高さを選択することができます。

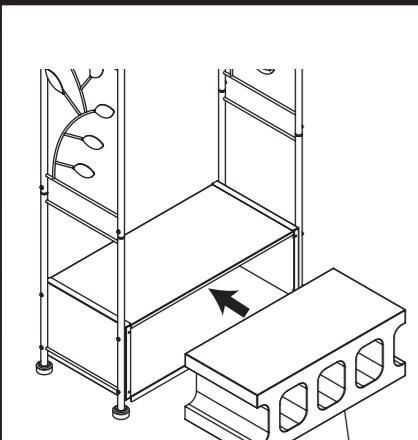
5 組立ての完成



仮止めしていたねじを全て、しっかりと本締めし、本体の傾きやガタツキがないことを確認して組立ての完成です。

※本体が傾いたり、ガタつく場合は⑩アジャスターを回して調整してください。

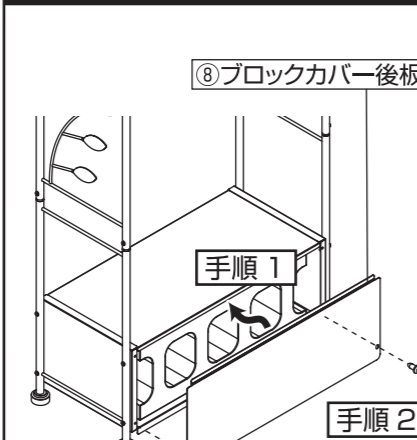
6 コンクリートブロック(別売)のセット



ブロックカバーの中へコンクリートブロック(別売)を入れることで安定性を向上させることができます。コンクリートブロックは、お近くのホームセンターなどでお買い求めください。

適応ブロックサイズ
39×19×15cm まで

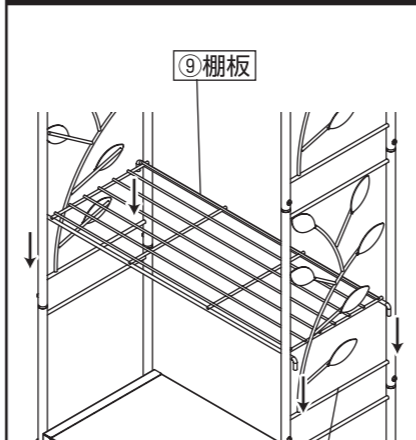
7 ブロックカバー後板の取付け



手順 1
⑧ブロックカバー後板の上部をブロックカバーの内側へ入れてください。

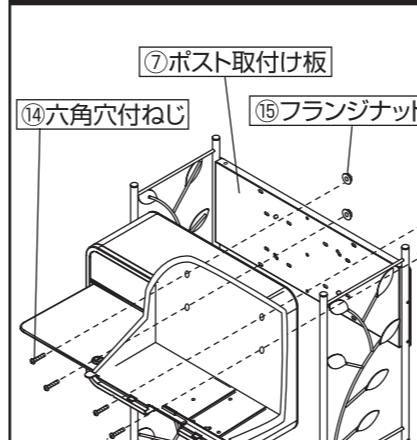
手順 2
⑬十字穴付タッピンねじで、しっかりと固定してください。

8 棚板のセット



⑨棚板を、支柱の横棒のようにしてセットしてください。

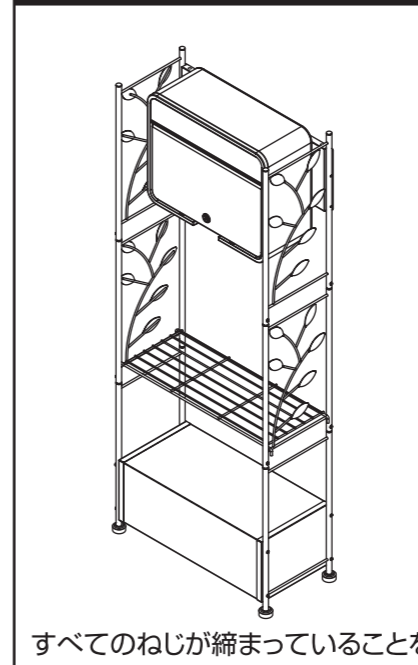
9 ポストの取付け



⑦ポスト取付け板にポストを⑭六角穴付ねじ⑮フランジナットでしっかりと取り付けてください。⑯六角棒スパナを使用してください。

※ポストに○形状の穴がある場合は、先に丸穴の方をねじ止めし、あとから○形状の穴をねじ止めしてください。

10 完成図



すべてのねじが締まっていることを確認して完成です。

※イメージポストは品番 FH-58P、PH-58P です。(別売)

【設置方法】
ポスト取付け板上部の穴(左右2箇所)にはり金を通し、壁などに固定してください。

はり金は最寄りのホームセンターなどでお買い求めください。

【転倒防止の為、はり金での固定をお勧めします。】
はり金の取付けがされていない場合、強風等により転倒し、傷害事故や物的損害を招くおそれがあります。

使用上の注意事項 安全のために必ずお守りください。

- △注意** この表示を無視して誤った取扱いをした場合、使用者が傷害を負う危険が想定される、又は物的損害のみの発生が想定される内容を示しています。
- △ 組立ての際は、組立説明書通りに正しく組み立ててください。間違った組み立ては、ケガの原因になります。
 - △ 平坦な場所でご使用ください。
 - △ ポストスタンドとしての目的以外には、使用しないでください。
 - △ 設置場所を移動される際は、必ず積載物を取り除いてから行ってください。
 - △ 風の強く当たる場所には設置しないでください。
 - △ 本体に強い衝撃を与えないでください。
 - △ 棚板には、8kg以上載せないでください。
 - △ 汚れを拭く際、シンナー・ベンジン等は絶対に使用しないでください。変色などの原因になります。
- 製品仕様/寸法：(約)幅48×奥行21.5×高さ123cm
材質：スチール
仕上げ：焼付塗装

製品改良のため、仕様・外観は予告なしに変更することがありますので、ご了承ください。

●ご不明な点がございましたら下記フリーダイヤル、グリーンライフ「お客様サービス係」までお問い合わせください。

フリーダイヤル
受付窓口 **0120-717152**

受付時間▶9:00~17:00(土・日・祭日・夜間は留守番電話になります。)

お願い
製品に不都合な点がありましたら、お手数でも弊社フリーダイヤルまでご連絡ください。早速お取り替え等の対応をさせていただきます。

株式会社 **グリーンライフ**
本社 新潟県三条市南四町3-7-58
〒955-0852 TEL(0256)36-4001(代)
FAX(0256)36-4050
E-mail: niigata@greenlife-web.co.jp
URL: http://www.greenlife-web.co.jp