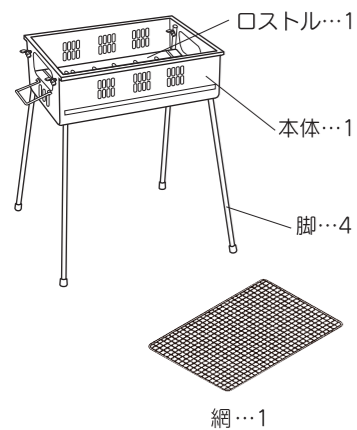
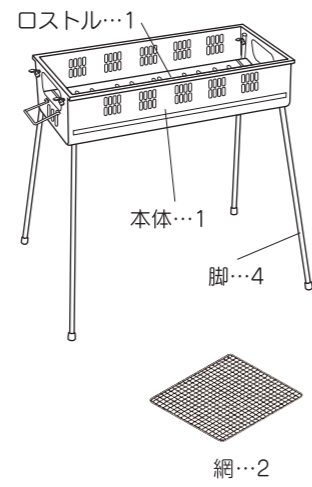


部品内容をご確認のうえ、正しく設置してください。なお、お読みになった後も取扱説明書は、大切に保管してください。

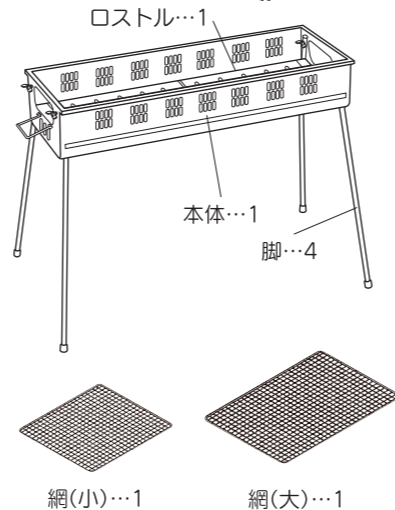
《CBN-450TN》
 《GCBN-450TN》



《CBN-650TN》



《CBN-800TN》

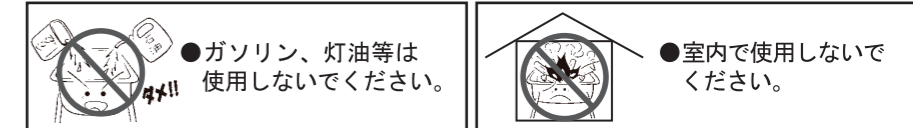


《共通部品》



使用上の注意事項 安全のために必ずお守りください。

警告 この表示を無視して誤った取扱いをした場合、使用者が死亡又は重傷を負う可能性が想定される内容を示しています。



注意 この表示を無視して誤った取扱いをした場合、使用者が傷害を負う危険が想定される、又は物的損害の発生が想定される内容を示しています。

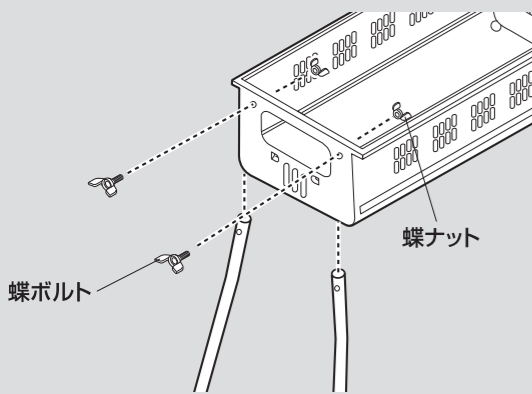
	●屋外でも場所によっては使用が禁止されている所がありますので、確認のうえご使用ください。		●使用中は本体や脚に触ったり移動はしないでください。
	●本製品を取扱う際は、やけど・けがを防止するため必ず綿の軍手等を着用してください。		●水平でない場所、凸凹な地面では使用しないでください。
	●ビニールやゴム、化繊等の手袋は、使用しないでください。		●風の強い時は使用しないでください。
	●使用中バーベキューコンロの周囲に可燃物を置かないでください。		●燃焼中の燃料に水をかけないでください。
	●使用中はコンロの火から目を離さないでください。		●燃料に薪等の木材は使用しないでください。
	●使用中は、お子様やペットが近づかないよう注意してください。		●本体横の穴より中に手を入れしないでください。
	●使用後は完全に火が消えていることを確認し、十分に冷めてからかたづけしてください。		●別売の鉄板を使用する場合は、網の上に鉄板を重ねて使用しないでください。

△ 本製品を取り扱う際は、やけど・けがを防止するため必ず綿の軍手等を着用してください。

※組立てのイラストは全てCBN-650TNを使用しています。

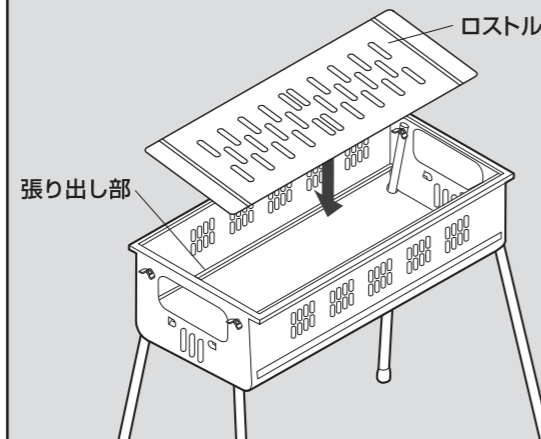
1 脚の取付け方

○ 本体下側の穴から脚を差し込み、脚が外側に開くように蝶ボルトと蝶ナットで固定してください。



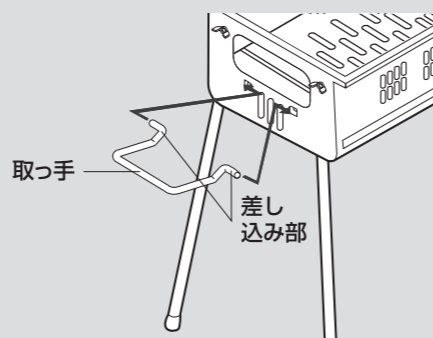
2 ロストルのセット方法

○ 本体ワキの張り出し部に載せてください。

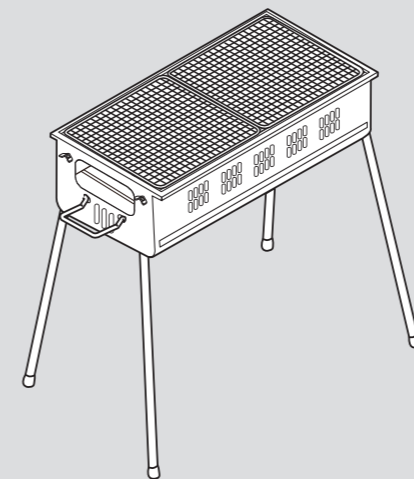


3 取っ手の取付け方

○ 取っ手の差し込み部を縮めて本体の穴に差し込んでください。



完成図

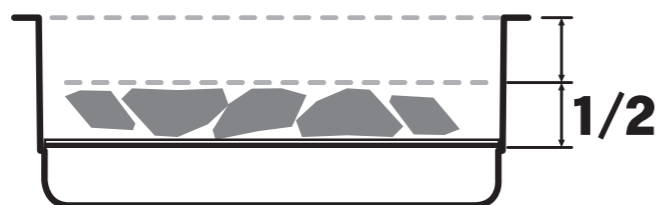


ご使用の前に必ずお読みください

① 炭の使用目安

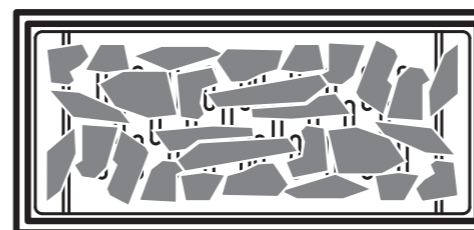
食材を美味しく調理するため炭の量はおよそロストルから本体の高さの1/2を目安にしてください。

※炭の量には十分ご注意ください。



側面部から少し離し、炭同士が重ならない程度に薄く敷き詰めれば十分な火力になります。

上から見たイメージ



② 網の取扱い

網はよく水洗いし、乾いてから食用油を塗布してご使用ください。また炭の量によっては、まれに熱によりめっきが劣化し白くなる場合があります。白くなったときは、ナイロン製タワシ付の台所スポンジやタワシなどで落とし、水洗い後食用油を塗ってからご使用ください。食品衛生法に適合しためっきを使用しておりますので、万が一、口に含んでしまっても人体に影響を与えることはありません。

◆メンテナンス◆

- 永くご使用いただくために、使用後は、本体、網の汚れをよく拭き取ってから、食用油を塗り保管してください。
- 片付ける時は本体内の灰を取り除いてから行ってください。
- 脚を外す時は、転倒防止のため一人が本体を支え、もう一人が十分に注意して取り外してください。

■ 製品仕様 ■ 材質(仕上げ)：本体/スチール(焼付塗装) 網/スチール(めっき)

製品改良のため、仕様・外観は予告なしに変更することがありますので、ご了承ください。

お問い合わせ
 製品に不都合な点がありましたら、お手数でも弊社フリーダイヤルまでご連絡ください。早速お取り替え等の対応をさせていただきます。

●ご不明な点がございましたら下記フリーダイヤル、オンライン「お客様サービス」までお問い合わせください。

フリーダイヤル
 受付窓口 **0120-717152**

受付時間▶9:00~17:00(土・日・祭日・夜間は留守電話になります。)

株式会社 **グリーンライフ**
 本社 新潟県三条市南四町3-7-58
 〒955-0852 TEL(0256)36-4001(代)
 FAX(0256)36-4050
 E-mail: niigata@greenlife-web.co.jp
 URL: http://www.greenlife-web.co.jp