

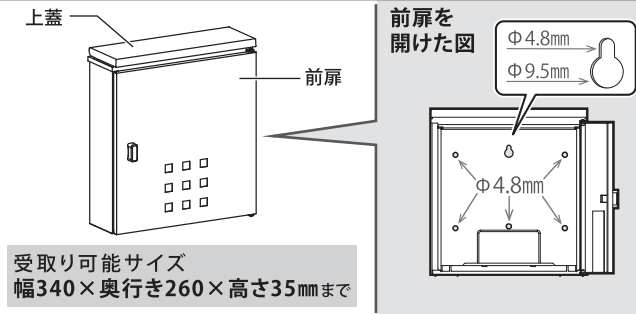
〈取扱説明書〉 縦型木目調メール便ポスト FHM-220

このたびは、当社製品をお買い上げいただき、誠にありがとうございました。正しくお使いいただくためにこの取扱説明書をよくお読みになり内容を理解されたうえでご使用くださいますようお願いいたします。

部品内容をご確認のうえ、正しく設置してください。なお、お読みになった後も取扱説明書は、大切に保管してください。

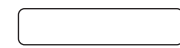
- 部品内容**
- 設置の際は、④ドライバーをご用意ください。
 - 設置の際は、必ず手袋を着用してください。

① ポスト … 1



受取り可能サイズ
幅340×奥行き260×高さ35mmまで

② ネーマー … 1

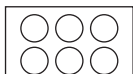


※ネーマーはお好きな位置に貼り付けて使用してください。

③ 木ねじ … 3



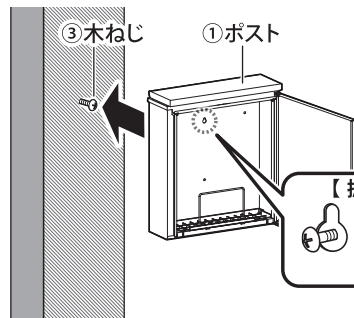
④ シール … 6



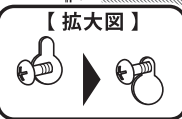
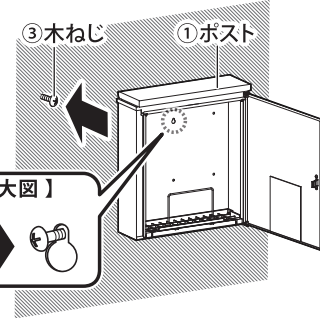
1 ポストの取付け

△本製品は木ねじを使用していますので、コンクリート等の硬い壁面に取り付けることはできません。その際には、専用のねじをお近くのホームセンター、金物店などでお買い求めのうえ取り付けてください。

< 柱に取り付ける場合 >



< 壁に取り付ける場合 >

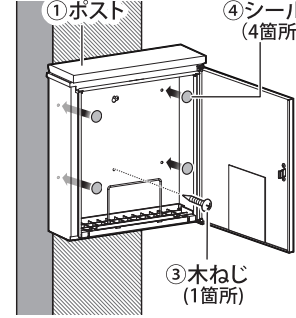


- 1**
- ③木ねじを柱、または壁に**仮止め**します。
 - ③木ねじに、上図のように①ポストの○状の穴をかけてください。

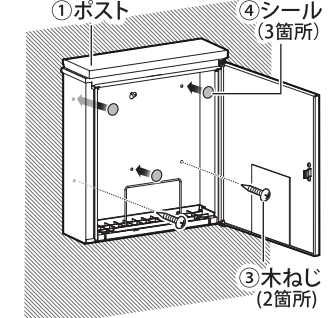
ポストスタンドをご使用の際は、**黒グリーンライフ製**をご使用ください。
ポストスタンドに本製品を取り付ける場合は【上下段左右の穴】をご使用ください。ポストスタンドの説明書をお読みになり、内容を理解した上でご使用ください。

取り付けの際は、前扉を無理に開かないでください。
製品の破損やけがに繋がるおそれがあります。

< 柱に取り付ける場合 >



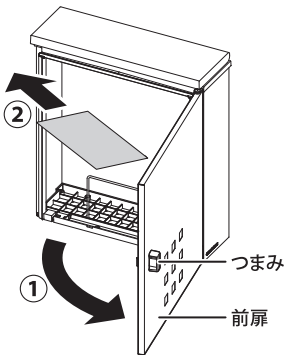
< 壁に取り付ける場合 >



- 2**
- 上図のように③木ねじで①ポストを固定してください。その後、**1**で**仮締め**した③木ねじを**本締め**してしっかりと固定してください。
取り付けに使用しない穴は雨水浸入防止の為、④シールでふさいでください。

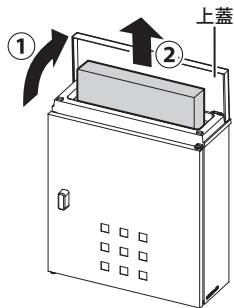
2 郵便物の取り出し方

< 通常郵便の場合 >



- ①つまみを持ち、手前に引いて前扉を開きます。
- ②郵便物を取り出します。取り出し後、前扉を押し込んでしっかりと閉めてください。

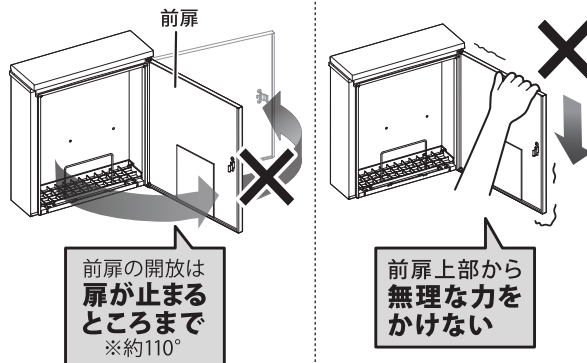
< 大型郵便物の場合 >



- ①上蓋を開きます。
- ②郵便物を取り出します。取り出し後、上蓋は必ず閉めてください。

開閉時の注意

△思わぬ怪我や製品の破損に繋がるおそれがありますので、下記内容を必ずお読みになり、正しくお使いください。



前扉をゆっくり開き、自然に止まるところが前扉の開放角度の限度です。(約110°)
それ以上の角度で無理に開かないでください。

押ししたりぶらさがったりする等、前扉を開いた状態で、上部から無理な力を加えないでください。

使用上の注意事項 安全のために必ずお守りください。

△ 注意 この表示を無視して誤った取扱いをした場合、使用者が傷害を負う危険が想定される、又は物的損害のみの発生が想定される内容を示しています。

- △本製品は郵便物や新聞を受け入れるための物です。その他の目的に使用しないでください。
- △生鮮食品、貴重品、現金などは受け取ることはできません。
- △鋼板製のため、設置場所には十分注意してください。
- △鋼板製のため、お手入れの際には手袋を着用してください。
- △本製品の上に物を載せないでください。
- △雨や風が強い日、また長時間にわたって雨が降る日は、早めに郵便物を取り出していただくようお願いいたします。
- △本製品は必ず本書の通りに固定してください。(ポストスタンドをご使用の際には、ポストスタンドの取扱説明書を参照してください。)固定しない場合、本製品が破損・変形するおそれがあります。
- △汚れを拭く際、シンナー・ベンジン等は絶対に使用しないでください。変色等の原因になります。また、金属タワシや研磨剤入りの洗剤等も使用しないでください。傷等の原因になります。

■ 製品仕様 ■ 材質(仕上げ): 金属部…亜鉛めっき鋼板(焼付塗装) 樹脂部…ポリプロピレン

製品改良のため、仕様・外観は予告なしに変更することがありますので、ご了承ください。

●ご不明な点がございましたら下記フリーダイヤル、グリーンライフ「お客様サービス係」までお問い合わせください。

お問い合わせ
製品に不都合な点がありましたら、お手数でも弊社フリーダイヤルまでご連絡ください。早速お取り替え等の対応をさせていただきます。

フリーダイヤル
受付窓口 **0120-717152**

受付時間▶9:00~17:00(土・日・祭日・夜間は留守番電話になります。)

株式会社 グリーンライフ

本社 新潟県三条市南四日町3-7-58
〒955-0852 TEL(0256)36-4001(代)
FAX(0256)36-4050

E-mail: niigata@greenlife-web.co.jp
URL: http://www.greenlife-web.co.jp