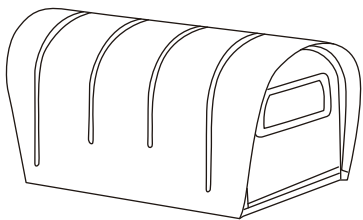


部品内容をご確認のうえ、正しく設置してください。なお、お読みになった後も取扱説明書は、大切に保管してください。

設置の前に

- ⊕ドライバーをご用意ください。
- 必ず手袋を着用してください。

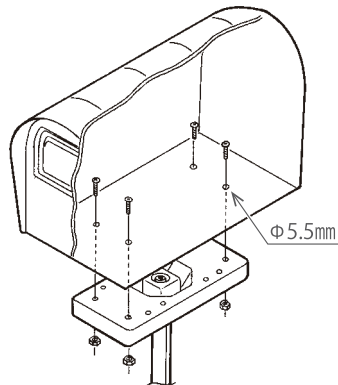
部品内容



①ポスト … 1

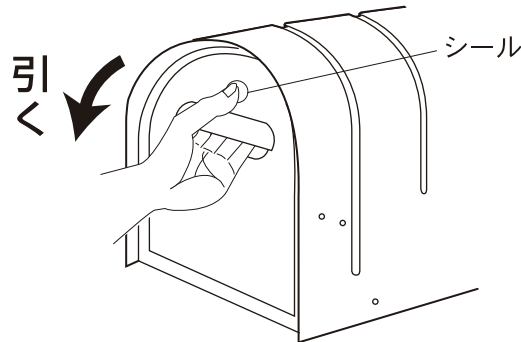
②ネーマー … 1

1 ポストの取付け方



ポスト用ポールは緑グリーンライフ製(別売)をご用意ください。
※ポスト用ポールをご使用の際には、ポスト用ポールの取扱説明書をお読みになり内容を理解したうえでご使用ください。

2 取り出し口の開閉方法



- 開け方
シール (PUSH) 部を親指で押しながら引くとスムーズに開きます。
- 閉め方
シール (PUSH) 部を親指で押しながら閉めてください。

降雨試験



このポストは無風状態において、1mの高さより50/分の散水を行い、内部への水の浸入がない事を確認しています。
(この試験における50/分の水量は、降雨量約1,000ミリ/時に相当します。)

■ ステンレスについて

ステンレスは絶対にさびないのではなく、極めてさびにくい金属です。ステンレスの表面に付着した汚れや水滴、油分、ほこり、すず、ちり、鉄粉などはさびの原因になりますので、放置せず早めに除去してください。また、屋外に長時間放置及び海岸地区での使用はさびが発生する場合があります。

■ ステンレスの清掃

定期的な(1ヶ月に1回程度を目安に)お手入れをお願いします。

普段のお手入れは濡れ布で拭き取り、油汚れは中性洗剤や石鹼水を(きれいにできない場合はアルコールを)スポンジや布に含ませて拭き取り、その後洗剤液が残らないように水洗いしてください。

上記で汚れが除去できない場合は、ゴム手袋を着用した上で市販のステンレス用清掃薬液をご使用ください。

■ お手入れの注意

- ⊙ 金属タワシや砂入りの粗い洗剤などは、傷の原因になりますので使用しないでください。
- ⊙ 付着した油脂類をとるためにシンナーを使用すると、表面の光沢を乱しますのでおやめください。
- ⊙ ステンレスは塩素にとっても弱いので、タイル洗剤や次亜塩素酸ソーダ(ブリーチ・ハイター等)や、苛性ソーダは使用しないでください。

使用上の注意事項 安全のために必ずお守りください。

⚠ 注意

この表示を無視して誤った取扱いをした場合、使用者が傷害を負う危険が想定される、又は物的損害のみの発生が想定される内容を示しています。

- △ 本製品は郵便物や新聞を受け入れるための物です。その他の目的に使用しないでください。
- △ 鋼板製のため、設置場所には十分注意してください。
- △ 鋼板製のため、お手入れの際には手袋を着用してください。
- △ 本製品の上に物を載せないでください。
- △ 投入口から手を入れないでください。
- △ 雨や風が強い日、また長時間にわたって雨が降る日は、早めに郵便物を取り出してください。
- △ 本製品は必ず本書の通りに固定してください。(ポスト用ポールをご使用の際には、ポスト用ポールの取扱説明書を参照してください。)固定しない場合、本製品が破損変形するおそれがあります。
- △ 製品の加工上、油脂類が本体に付着している場合がございます。ステンレスの清掃方法に沿ってお手入れをお願いします。

■ 製品仕様 ■

材質: ステンレス

製品改良のため、仕様・外観は予告なしに変更することがありますので、ご了承ください。

●ご不明な点がございましたら下記フリーダイヤル、グリーンライフ「お客様サービス係」までお問い合わせください。

お願い
製品に不都合な点がありましたら、お手数でも弊社フリーダイヤルまでご連絡ください。早速お取り替え等の対応をさせていただきます。

フリーダイヤル
受付窓口 **0120-717152**

受付時間▶ 9:00~17:00 (土・日・祭日・夜間は留守番電話になります。)



株式会社
グリーンライフ

本社 新潟県三条市南四日町3-7-58
〒955-0852 TEL (0256) 36-4001 (代)
FAX (0256) 36-4050

E-mail: niigata@greenlife-web.co.jp
URL: http://www.greenlife-web.co.jp