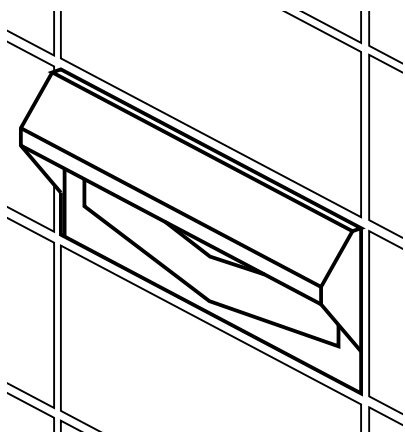


部品内容をご確認のうえ、正しく設置してください。なお、お読みになった後も取扱説明書は、大切に保管してください。設置の際は、必ず手袋を着用してください。

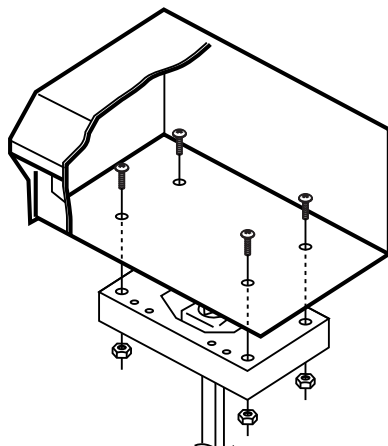
ポストの取付け

〈壁面・塀に埋め込む場合〉



- ポスト本体より、たて、よこ20mm大きめの穴を壁にあげ、ポストを入れます。
- ブロック塀の場合は、ブロック1ヶ分の穴をあけておくか、ブロック1ヶ分の代わりに積んでいきます。

〈スタンドポールを使用する場合〉



- 弊社製スタンドポール(別売)をお買い求めください。

■ ステンレスについて

ステンレスは鉄にくらべサビに強い特性を有しておりますが、屋外に長時間放置及び海岸地区での使用はサビが発生する場合があります。

■ ステンレスの清掃

定期的な(1ヶ月に1度程度を目安に)お手入れをお願いいたします。普段のお手入れは濡れた布で汚れを拭き取り、油汚れは中性洗剤で拭き取り、その後水洗いすれば理想的です。洗剤で取れないひどい汚れは、クレンザーをふりかけ、大根やりんごの切れ端でこすると、ステンレスの表面を傷つけることなくきれいにできます。

■ お手入れの注意

- ① 金属タワシや砂入りの粗い洗剤などは、傷の原因になりますので使用しないでください。
- ② 付着した油脂類をとるためにシンナーを使用すると、表面の光沢を乱しますのでおやめください。
- ③ ステンレスは塩素にとっても弱いので、タイル洗浄剤や次亜塩素酸ソーダ(ブリーチ・ハイター等)や、苛性ソーダは使用しないでください。

使用上の注意事項 安全のために必ずお守りください。

⚠ 注意

この表示を無視して誤った取扱いをした場合、使用者が傷害を負う危険が想定される、又は物的損害のみの発生が想定される場合を表わしています。

- △ 本製品は郵便物や新聞を入れるための物です。その他の目的に使用しないでください。
- △ ステンレス鋼製のため、設置場所には十分に注意してください。
- △ ステンレス鋼製のため、お手入れの際には手袋を着用してください。
- △ 本製品の上に物をのせないでください。
- △ 投入口から手を入れないでください。
- △ 雨や風が強い日、また長時間にわたって雨が降る日は、雨水が入る可能性がありますので早めに郵便物を取り出してください。
- △ 本製品は必ず本書の通りに取付けてください。(スタンドポールをご使用の際には、スタンドポールの取扱説明書を参照してください。)

■ 仕様 ■ 材質：ステンレス鋼板 仕上げ：ヘアライン（一部を除く）

■ 本製品はステンレス(SUS304)を使用しています。

製品改良のため、仕様・外観は予告なしに変更することがありますので、ご了承ください。

お願い

製品に不都合な点がありましたら、お手数でも弊社フリーダイヤルまでご連絡ください。早速お取り替え等の対応をさせていただきます。

● ご不明な点がございましたら下記フリーダイヤル、グリーンライフ「お客様サービス係」までお問い合わせください。

フリーダイヤル
受付窓口 **0120-717152**

受付時間▶9:00~17:00(土・日・祭日・夜間は留守番電話になります。)

株式会社 **グリーンライフ**

本社 新潟県三条市帯織8374
〒959-1192 TEL(0256)45-5580(代)
FAX(0256)45-5535

E-mail: niigata@greenlife-web.co.jp
URL: http://www.greenlife-web.co.jp