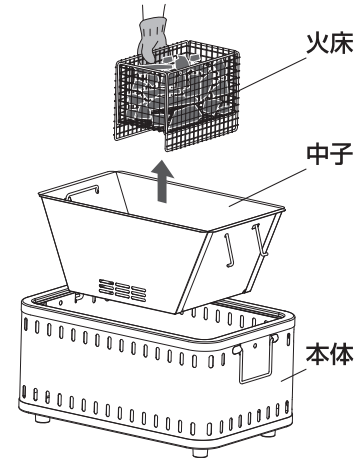


こんな便利な機能があります！

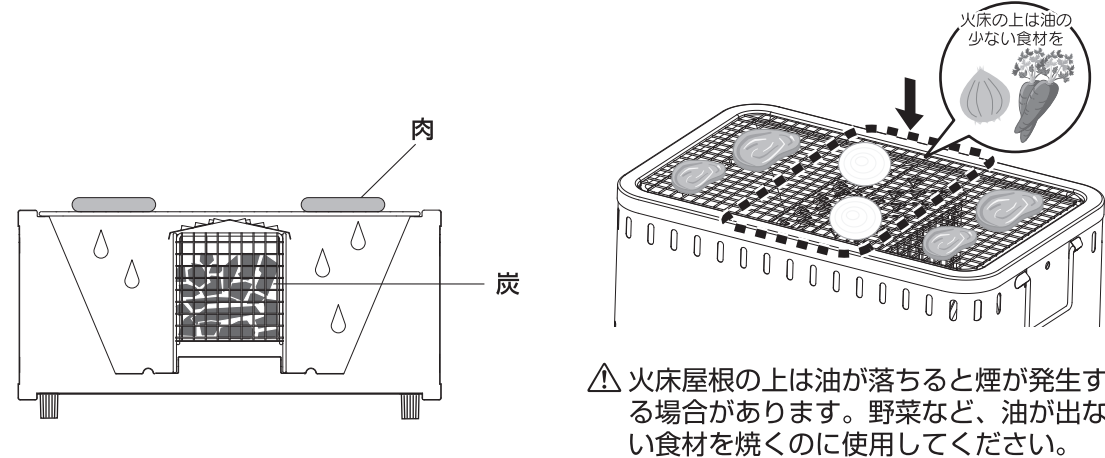
★簡単灰捨て★

- 火床・中子を取外すことができるので、使用後の灰捨てやお手入れの際に便利です。
- △炭が完全に燃え尽きて、本体及び中子、火床が十分冷めたことを確認してください。



★煙が出にくい★

- シチリンから煙が出るのは、肉の油が炭に落ちてしまうのが原因です。少煙シチリンは、落ちた油が直接炭にあたらない構造で煙の発生を抑えます。



ご使用にあたって

■初めてご使用になる際は

- 網はよく水洗いし、乾いてから食用油を塗布してご使用ください。ご使用後は、汚れ・こげ付き等をナイロン製タワシ付きの台所スポンジやタワシなどで落とし、食器用洗剤で洗浄して、湿気を残さないように乾燥させてください。

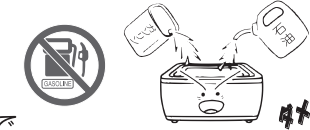
使用上の注意事項

安全のために必ずお守りください。

〈⊙記号は禁止の行為であることを告げるものです。〉

⚠ 警告 この表示を無視して、誤った取扱いをすると、人が死亡又は重傷を負う可能性が想定される内容を示しています。

- ⚠ 火おこしの際、ガソリン、灯油等は使用しないでください。火災ややけどの原因になります。



- ⚠ 閉め切った部屋でのご使用は、一酸化炭素中毒の原因になりますので、ご使用にならないでください。室内でのご使用の場合は、換気と飛び火による火災に十分注意してください。レンジフード（換気扇）の下でお使いになると、煙の排出と換気に大変便利です。

⚠ 注意 この表示を無視して、誤った取扱いをすると、人が傷害を負う可能性が想定される内容および物的損害のみの発生が想定される内容を示しています。

- ⚠ 屋外でも場所によっては使用を禁止されている所があります。ご確認の上でご使用ください。
- ⚠ 部品は主に鋼板製ですので手を切らないように注意してください。取扱いの際は、必ず手袋（軍手等）を着用してください。なお、火おこしや調理の際はやけど等の危険があるため純綿の軍手をご使用ください。（ビニールやゴム、化繊等の手袋は、熱により溶けて皮膚に付着する場合があります危険ですので使用しないでください。）
- ⚠ 燃料は、木炭・豆炭（チャコールブリケット）をご使用ください。
- ⚠ 水平でない場所、凹凸な地面では使用しないでください。転倒するおそれがあり危険です。
- ⚠ 使用中は必ずシチリンのそばから離れないでください。
- ⚠ 使用中のシチリンの移動はしないでください。転倒するおそれがあり危険です。
- ⚠ 使用中、および使用直後は、製品が熱くなっていますので、手などふれないでください。
- ⚠ 使用中、お子様やペットが近づかないよう注意してください。
- ⚠ 使用中はシチリンの周囲に可燃物を置かないでください。飛び火等で火災のおそれがあります。また、風の強い時にも十分注意してください。
- ⚠ 使用に際し、消火用の水を用意してください。
- ⚠ 燃焼中の燃料に水をかけないでください。水蒸気が上がり危険です。
- ⚠ 使用後は完全に火が消えていることを確認し、シチリンが十分に冷めてからかたづけしてください。
- ⚠ 屋外で使用の際、直射日光により外部が熱くなる場合があります。
- ⚠ 炭の量や外気温の条件によっては、本体側面も部分的に熱くなる場合があります。
- ⚠ 同梱部品以外での器具を使っての使用はしないでください。
- ⚠ 中子に溜まった油は、定期的に捨ててください。溜まった状態で使用し続けると油に引火するおそれがあります。
- ⚠ 中子からはねた油が火床に入り炎が上がる場合がありますので注意してください。

〈製品仕様〉 材質（仕上げ） 本 体：スチール（焼付塗装） 網：スチール（めっき）
脚：6ナイロン樹脂

製品改良のため、仕様・外観は予告なしに変更することがありますので、ご了承ください。

お願い
製品に不都合な点がありましたら、お手数でも弊社フリーダイヤルまでご連絡ください。早速お取り替え等の対応をさせていただきます。

●ご不明な点がございましたら下記フリーダイヤル、グリーンライフ「お客様サービス係」までお問い合わせください。

フリーダイヤル
受付窓口 0120-717152

受付時間▶9:00~17:00（土・日・祭日・夜間は留守番電話になります。）

株式会社
グリーンライフ

本 社 新潟県三条市南四日町3-7-58
〒955-0852 TEL(0256)36-4001(代)
FAX(0256)36-4050

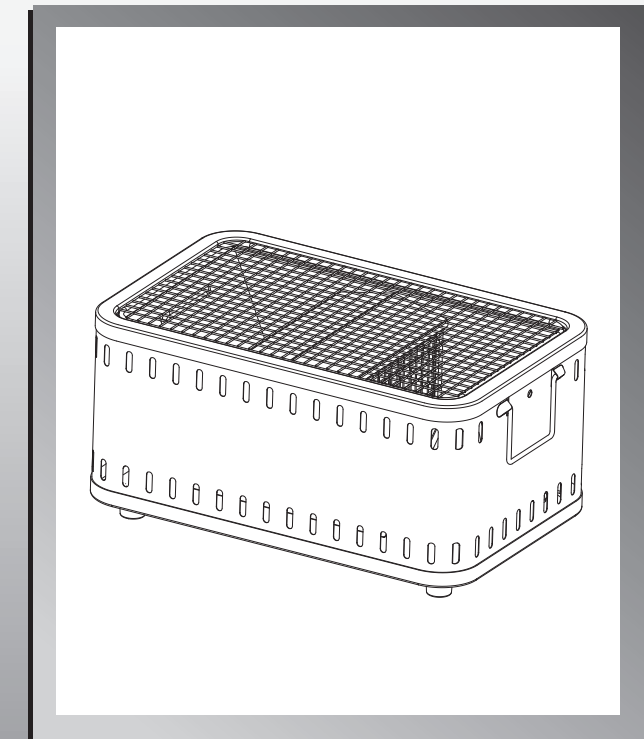
E-mail: niigata@greenlife-web.co.jp
URL: http://www.greenlife-web.co.jp

少煙シチリン

〈L-390S〉

取扱説明書

このたびは、少煙シチリンをお買い上げいただき、誠にありがとうございました。正しくお使いいただくためにこの取扱説明書をよくお読みになり内容を理解された上でご使用くださいますようお願いいたします。なお、お読みになったあとも取扱説明書は大切に保管してください。

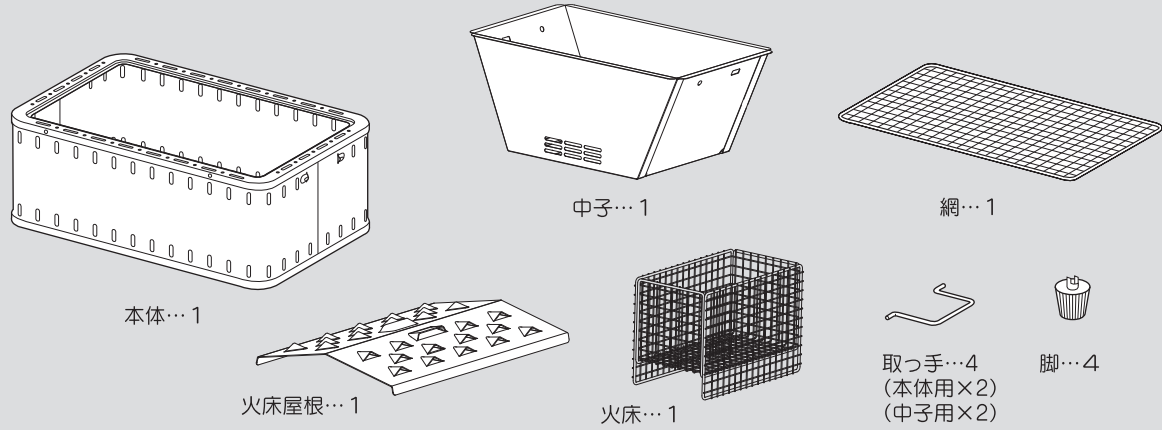


株式会社
グリーンライフ

組立説明

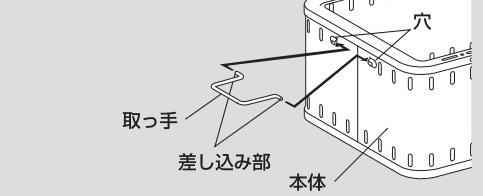
部品内容

部品内容をご確認のうえ、正しく組み立ててください。
 △部品材料は主に鋼板製ですので手を切らないように注意してください。取扱いの際は、必ず手袋を着用してください。

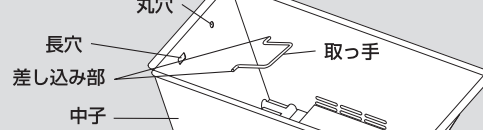


1 取っ手の取付け

○取っ手の差し込み部を縮めて本体の穴に差し込んでください。(反対側も同様に取り付けてください。)

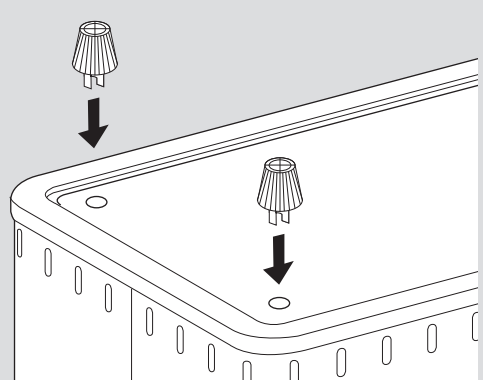


○取っ手の差し込み部の片方を丸穴に差し込み、次にもう片方を縮めて長穴に差し込んでください。(反対側も同様に取り付けてください。)



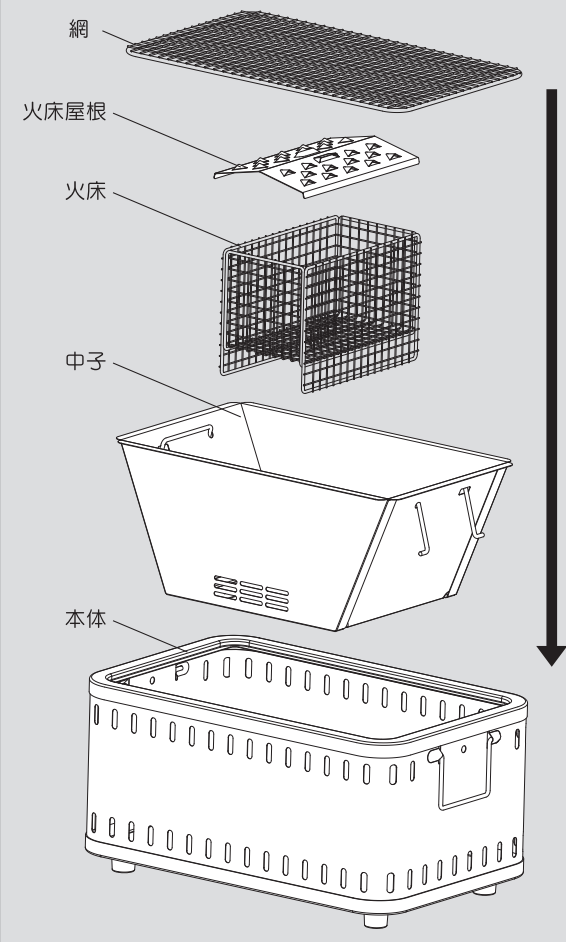
2 脚の取付け

○本体を裏返し、脚を差し込み穴へ、パチンと音がするまで差し込んでください。(合計4箇所)



3 少煙部品・網のセット

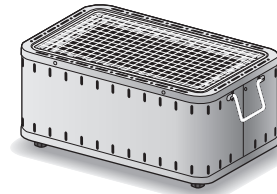
○少煙部品・網を下図の通りセットしてください。



シチリンを使った上手な炭火焼の楽しみ方

遠赤外線を利用して、炭の炎を直接当てずに焼くので、お肉が焦げにくく、ふっくら焼けます。

◆用意するもの◆



シチリン



炭



着火剤



火ばさみ

◆炭の選び方◆

- 炭は大きく分けて、黒炭と白炭（備長炭）があります。
 - 黒炭は火つきが良く、発熱量も高く、早く燃焼温度が上がります。火持ちは良くありませんが、後始末が簡単で一般家庭用向きです。
 - 白炭は火つきが悪く、発熱量も低いが、燃焼速度が遅く一定で、火持ちは良く、素材をじっくりおいしく焼き上げます。プロ用の炭です。
 - マンガロブ炭は揮発性が高く、固定炭素が低く若干臭いが強いですが、火つきが良いので屋外のバーベキューなどでお使いください。



黒炭



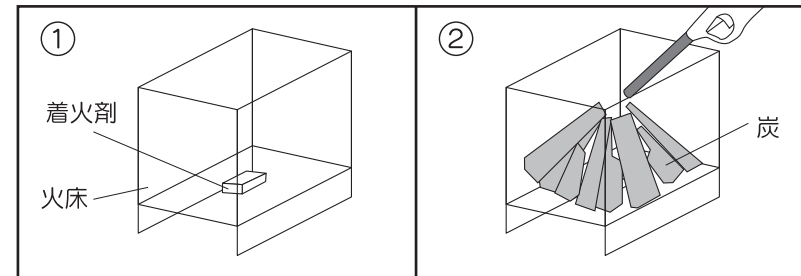
白炭



マンガロブ炭

●家庭でご使用になるときは、それぞれの特徴を知り、使い分ける事が大切です。

◆火おこしの方法◆



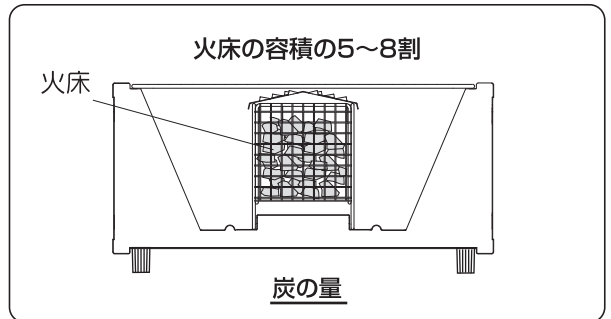
- ①火床に着火剤を入れてください。
- ②着火剤を囲うように炭を並べ、炭の隙間から着火剤に火を付けます。パチッ、パチッと音がして火が付くので、ある程度安定したら広げて完了です。

◆炭火料理のコツ…『遠火の強火』◆

- 炭がよくおき、炭の表面に灰がついてからが焼きごろです。この灰分から近赤外線（2～5ミクロン）が放出され、食材の表面を焦がさず、早く素材の内部を加熱し、おいしく焼き上げます。灰分をふき飛ばさないように、炭火の火力をうまく調整するのがおいしく焼くコツです。
- 炭から炎があがっている状態では炭火焼本来の焼き方ができません。炎がおさまってから食材を焼き始めてください。
- 網はご使用前に食用油を塗ってください。焦げつきにくく、長持ちします。
- 脂分の多い肉や魚は煙が多く出ます。脂分の少ない焼き鳥の「ささみ」や牛の赤身肉は煙が少ないです。
- 焼きイモは残り火、又は、弱い火力でアルミホイルなどを使用せず、直に網の上に乗せて焼いてください。表面の皮に焦げめがついたら竹串などで刺してみ、芯がなくなったら食べごろです。

◆炭の使用目安◆

- 炭の量は、「火床」の容積の5～8割が目安です。使用用途に合わせてお好みの量でご使用ください。
- 火力が弱まってきた時は炭を足してください。



◆ご使用後は…◆

- 水洗いをした場合は、水分をよくふきとって油を塗り、保管してください。
- △部品材料は主に鋼板製ですので、ご使用後の洗浄、お手入れの際は、手を切らないように十分注意してください。
- 炭はそのまま放置しても燃えつきませんが、何回もお使いになる場合は「火消しつぼ」をお使いになると経済的です。
- 灰は、家庭菜園、植木鉢などに肥料としてもお使いになれます。