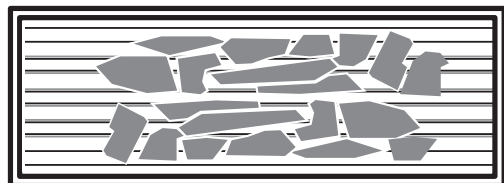


ご使用前に必ずお読みください。

炭の使用目安

側面部から少し離し、炭同士が重ならない程度に薄く敷き詰めれば十分な火力になります。

上から見たイメージ



◆メンテナンス◆

片付けるときは、本体内の灰を取り除いてから行ってください。

脚を外すときは、転倒防止のため1人が本体を支え、もう1人が十分に注意して取外してください。

永くご使用いただくために...

- ・網は、食器用洗剤で汚れや焦げ付き等を落とし、乾いた布で水気をよく拭き取って乾燥させてください。
- ・本体や各 부품の著しい汚れは、薄めた食器用洗剤を布に付けて落とし、乾いた布で洗剤分をよく拭き取って乾燥させてください。
- ・乾燥後は、本体や各部品（特に網）のさびを防止するため食用油を薄く塗ってください。

ステンレスは絶対にさびないのではなく、極めてさびにくい金属です。

保管状況や使用頻度等によってさびが生じることがあります。

◆初めてご使用になる際は◆

網を初めてご使用の際は、よく水洗いし、乾いてから食用油を塗布してご使用ください。また、炭の量によっては、まれに熱によりめっきが劣化し白くなる場合があります。白くなったときは、ナイロン製タワシ付の台所スポンジやタワシなどで落とし、水洗い後食用油を塗ってからご使用ください。食品衛生法に適合しためっきを使用しておりますので、万が一口に含んでしまっても人体に影響を与えることはありません。

<製品仕様> 材質(仕上げ)/本体、脚：ステンレス 網：スチール(めっき)

製品改良のため、仕様・外観は予告なしに変更することがありますので、ご了承ください。

お願い

製品に不都合な点がありましたら、お手数でも弊社フリーダイヤルまでご連絡ください。早速お取り替え等の対応をさせていただきます。

●ご不明な点がございましたら下記フリーダイヤル、グリーンライフ「お客様サービス係」までお問い合わせください。

フリーダイヤル
受付窓口 **0120-717152**

受付時間▶9:00~17:00(土・日・祭日・夜間は留守番電話になります。)



株式会社 **グリーンライフ**

本社 新潟県三条市南四日町3-7-58
〒955-0852 TEL(0256)36-4001(代)
FAX(0256)36-4050

E-mail: niigata@greenlife-web.co.jp

URL: http://www.greenlife-web.co.jp

GSBU-600 00

GREEN LIFE

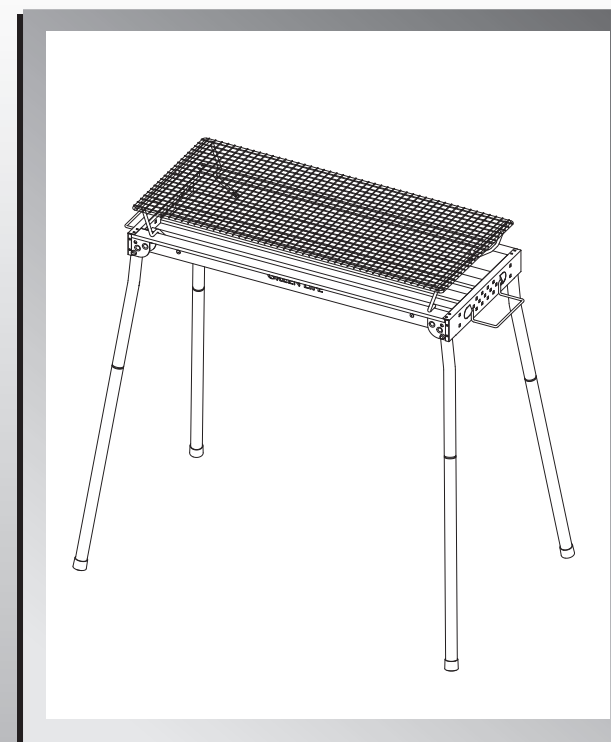
薄型ステンレスBBQコンロ GSBU-600

取扱説明書

このたびは薄型ステンレスBBQコンロをお買い上げいただき、まことにありがとうございました。

正しくお使いいただくために、この取扱説明書をよくお読みになり、内容を理解されたうえでご使用くださいますようお願いいたします。

なお、お読みになったあとも取扱説明書は大切に保管してください。



株式会社 **グリーンライフ**

安全上のご注意

安全のために必ずお守りください。



警告

この表示を無視して、誤った取扱いをすると、人が死亡又は重傷を負う可能性が想定される内容を示しています。



ガソリン、灯油等は使用しないでください。



室内では使用しないでください。



注意

この表示を無視して、誤った取扱いをすると、人が傷害を負う可能性が想定される内容および物的損害のみの発生が想定される内容を示しています。



屋外でも場所によっては使用が禁止されている所がありますので、確認のうえご使用ください。



使用後は、完全に火が消えていることを確認し、十分に冷めてから片付けてください。



本製品を取り扱う際はやけど・けがを防止するため、必ず綿の軍手等を着用してください。



水平でない場所、凸凹な地面では使用しないでください。



組立・片付けの際、指を挟まないよう充分ご注意ください。



風の強いときは使用しないでください。



ビニールやゴム、化繊等の手袋は使用しないでください。



燃焼中の燃料に水をかけないでください。



ビニール製の敷物の上での使用はおやめください。



燃料に薪等の木材は使用しないでください。



使用中バーベキューコンロの周囲に可燃物を置かないでください。



使用中は本体や脚に触ったり移動はしないでください。



使用中はコンロの火から目を離さないでください。



同梱部品以外の器具を使って使用しないでください。



使用中は、お子様やペットが近づかないよう注意してください。



使用に際し、消火用の水を用意してください。



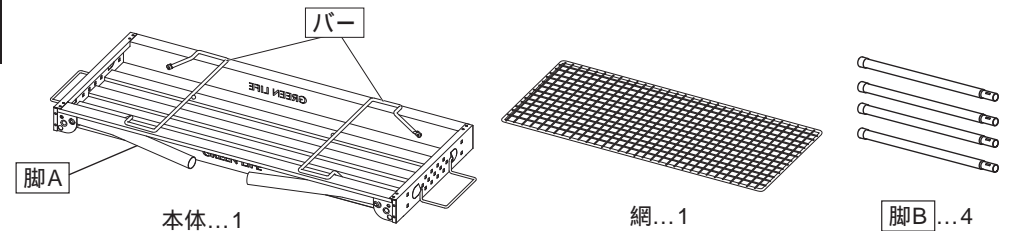
顔や体を本体に近づけないでください。



無理な力や衝撃を加えたり、加工や改造、破損の応急処置を施しての使用はしないでください。

部品内容・組立説明

部品内容



※本製品は、本体底面の凹凸形状で空気の流れを良くするため、通風専用の部品(ロストル)は付属していません。

⚠ 本製品を取扱う際は、やけど・けがを防止するため必ず綿の軍手等を着用してください

1

脚の取付け方

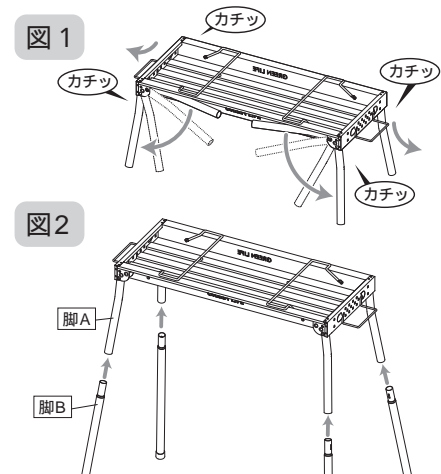
<ロータイプの場合>

図1のように本体の脚A 4本を「カチッ」と音がするまで広げてください。

<ハイタイプの場合>

図1のように本体の脚A 4本を「カチッ」と音がするまで広げてください。

図2のように脚A に脚B を継ぎ足してください。

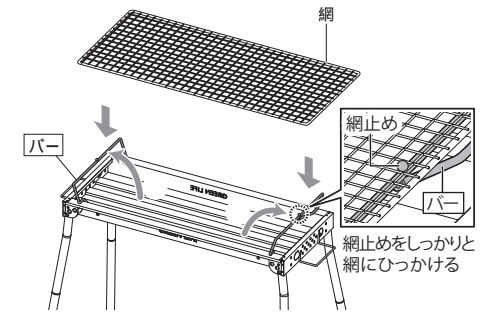


2

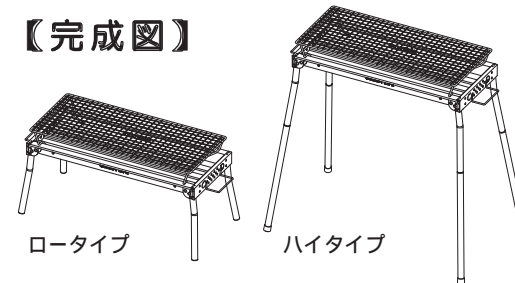
網の載せ方

右図のようにバーを広げます。

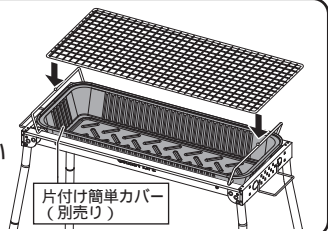
広げたバーの上に網を載せます。網が動かないように、バーについている網止めをしっかりと網にひっかけてください。



【完成図】

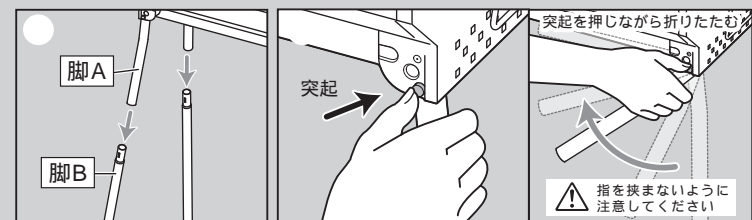


片付け簡単カバー
(別売り/品番: BB-20)
を使用する場合はバーを広げた後、片付け簡単カバーを置いてから網を置いてください。



収納方法

ハイタイプの場合は、脚B を下に引いて取外してください。
本体の脚の付け根の突起を押しながら、脚A を折りたたんでください。



⚠ 指を挟まないように注意してください