

部品内容をご確認のうえ、正しく設置してください。なお、お読みになった後も組立説明書は、大切に保管してください。

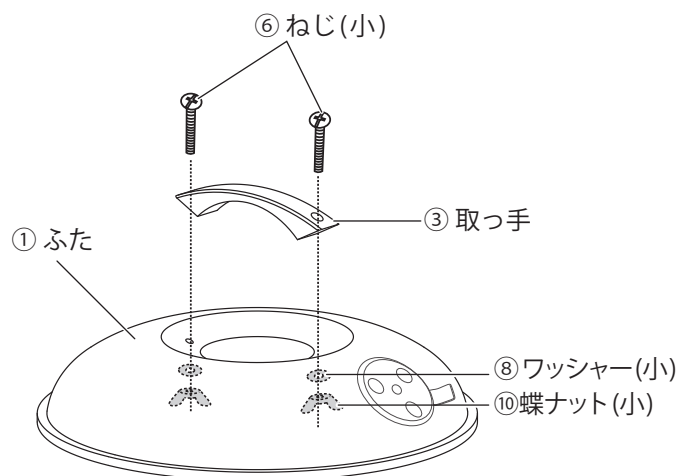
⊕ドライバーをご用意ください。

部品内容

- 組立ての際は、必ず手袋を着用してください。
- 組立ての際は、広く平らな場所で組み立ててください。

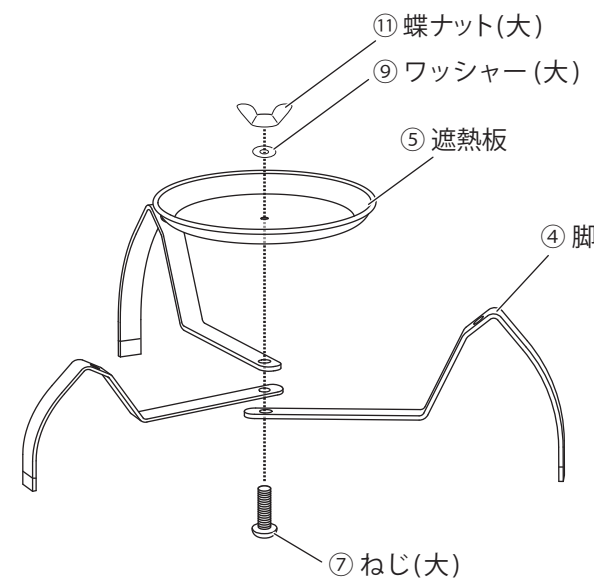
① ふた … 1	③ 取っ手 … 1	⑥ ねじ(小) … 2	⑩ 蝶ナット(小) … 2
② 本体 … 1	④ 脚 … 3	⑦ ねじ(大) … 4	⑪ 蝶ナット(大) … 4
			⑫ 網 … 1
⑤ 遮熱板 … 1		⑧ ワッシャー(小) … 2	⑬ 中子 … 1
		⑨ ワッシャー(大) … 4	⑭ ロストル … 1

1 取っ手の組付け



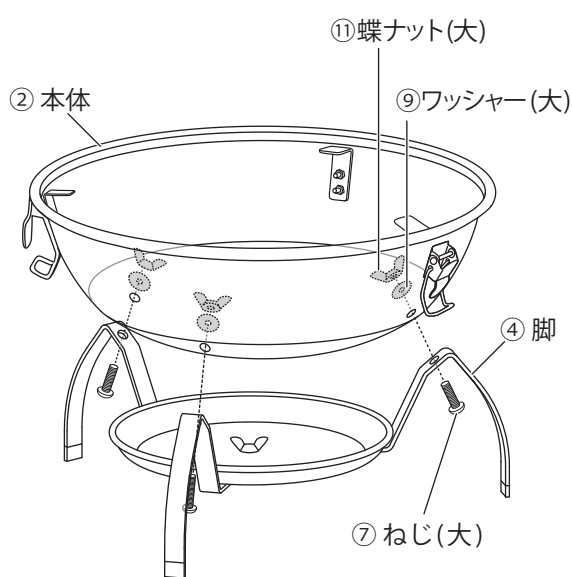
③ 取っ手 に ⑥ ねじ(小) を差し込み、  
① ふた に ⑧ ワッシャー(小) ⑩ 蝶ナット(小) の順に通してしっかりと締め付けてください。

2 脚部の組立て



④ 脚 を上図のように組み合わせます。  
重ねた穴を中心に、均等な間隔になるように広げその上に⑤ 遮熱板 を重ねてください。  
④ 脚、⑤ 遮熱板 の穴に ⑦ ねじ(大)、⑨ ワッシャー(大) を通し、⑪ 蝶ナット(大) でしっかりと締め付けてください。

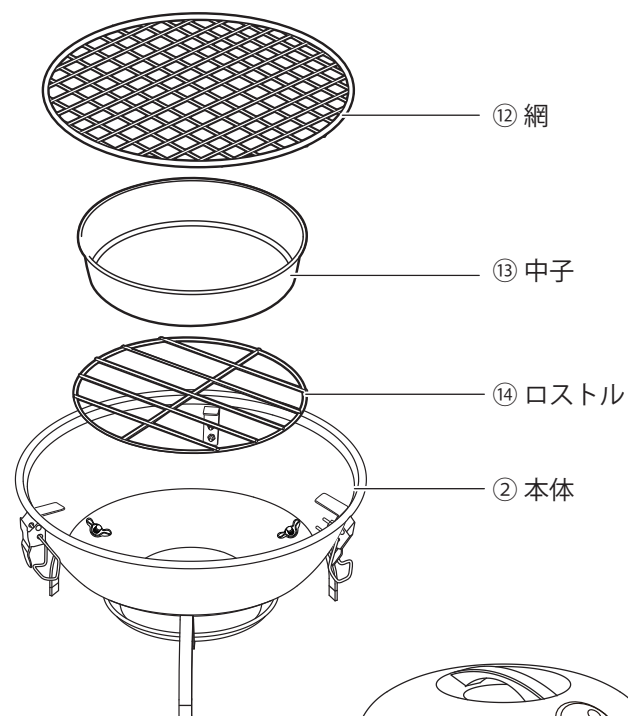
3 脚部の組付け



② で組立てた脚部に、② 本体 を載せます。  
④ 脚 の穴に ⑦ ねじ(大) を差し込み、  
② 本体 ⑨ ワッシャー(大) ⑪ 蝶ナット(大) の順に通してしっかりと締め付けます。

※ ② 本体 と ④ 脚 の穴が合わない場合は、  
④ 脚 の角度を調整してください。

ロストル・中子・網の設置



完成図

② 本体 の中に ⑫ 網 ⑬ 中子 ⑭ ロストル を図のように設置して完成です。

使用上の注意事項 安全のために必ずお守りください。

警告

この警告を無視して誤った取扱いをした場合、人が死亡または重傷を負う危険が想定される内容を示しています。

⚠ ガソリン、灯油等は使用しないでください。 ⚠ 屋内では使用しないでください。

注意

この表示を無視して誤った取扱いをした場合、使用者が傷害を負う危険が想定される、又は物的損害のみの発生が想定される内容を示しています。

- △ 屋外でも場所によっては使用が禁止されている所がありますので、確認のうえご使用ください。
- △ 本製品を取扱う際は手を切らないように必ず綿の軍手等を着用してください。
- △ ビニールやゴム、化繊等の手袋は使用しないでください。
- △ 使用中コンロの周囲に可燃物を置かないでください。
- △ 使用中はコンロの火から目を離さないでください。
- △ 使用中はお子様やペットが近づかないよう注意してください。
- △ 使用中は本体や脚に触ったり移動はしないでください。
- △ 使用中および使用直後は製品が熱くなっていますので手などふれないでください。
- △ レジャーシート等のビニール製の敷物の上で使用しないでください。
- △ スモークをする際は本体・ふたが熱くなりますので注意してください。
- △ 水平ではない場所、凸凹のある地面では使用しないでください。
- △ 風の強い時は使用しないでください。
- △ 網の上に鉄板を重ねて使用しないでください。
- △ 燃料に薪等の木材は使用しないでください。
- △ 燃焼中の燃料に水をかけないでください。水蒸気があがり危険です。
- △ 使用後は完全に火が消えていることを確認し、本体が十分に冷めてから片付けてください。

製品仕様

寸法：(約) 幅37×奥行37×高さ28.5cm(脚、取っ手含む)  
材質(仕上げ) 本体 / スチール(焼付塗装)  
網 / スチール(めっき)



MADE IN CHINA

製品改良のため、仕様・外観は予告なしに変更することがありますので、ご了承ください。

お願い

製品に不都合な点がありましたら、お手数でも弊社フリーダイヤルまでご連絡ください。早速お取り替え等の対応をさせていただきます。

●ご不明な点がございましたら下記フリーダイヤル、グリーンライフ「お客様サービス係」までお問い合わせください。

フリーダイヤル 受付窓口 0120-717152

受付時間▶9:00~17:00(土・日・祭日・夜間は留守番電話になります。)



株式会社 グリーンライフ

本社 新潟県三条市南四日町3-7-58  
〒955-0852 TEL(0256)36-4001(代)  
FAX(0256)36-4050

E-mail: niigata@greenlife-web.co.jp  
URL: http://www.greenlife-web.co.jp