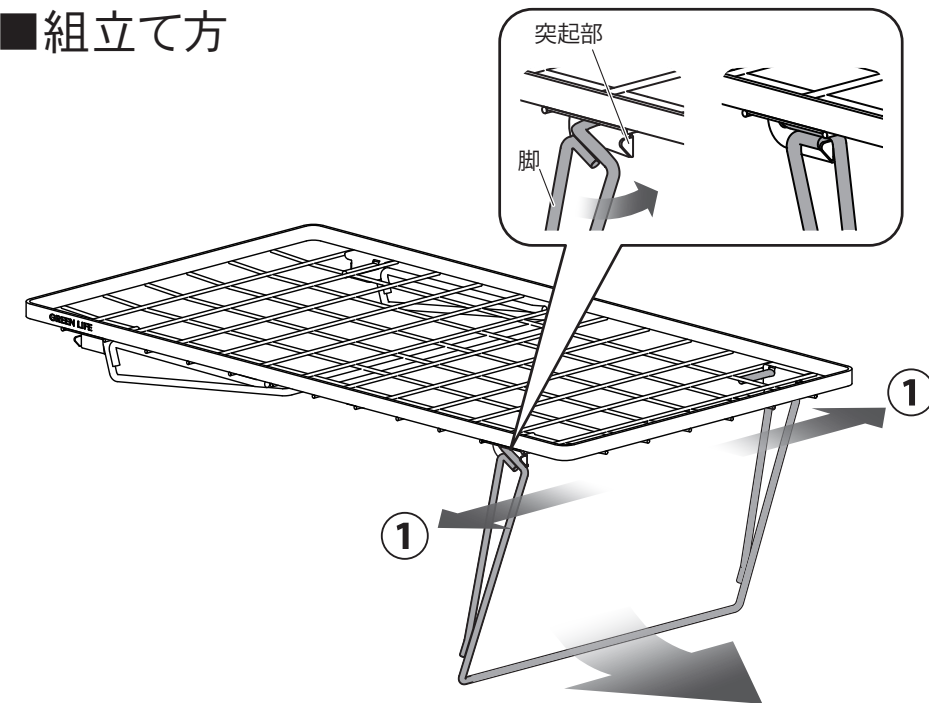


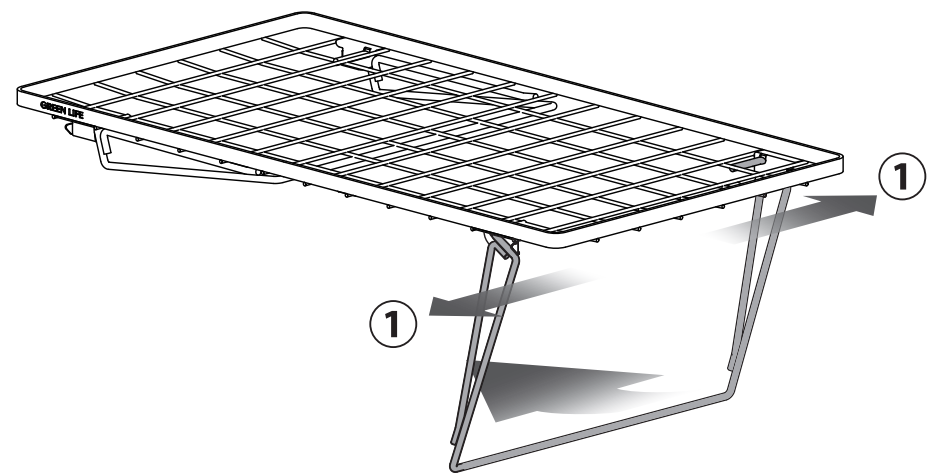
■組立て方



(1) 突起部を乗り越えるように脚を開きます。
※乗り越えにくい場合は矢印①の方向に脚を広げてください。

(2) 反対側も同様に開き、
脚がしっかり固定されているのを確認してからご使用ください。

■折たたみ方



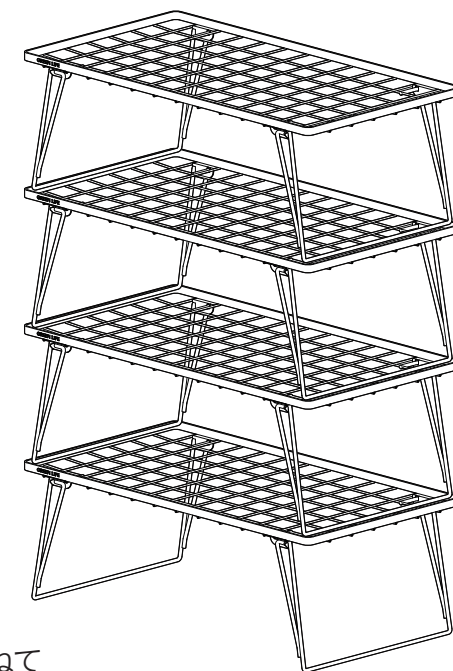
(1) 矢印①の方向に脚を広げ、突起部から脚を外して折りたたみます。
※無理やり折りたたまないでください。
※脚を広げすぎると金具から脚が外れますので注意してください。

(2) 反対側も同様に折りたたんでください。

■スタッキング

⚠
一番下の製品に、合計で30kg以上の荷重がかからぬようお気を付けてください。

⚠
積載物が片側に偏らないよう、均等に載せてください。



(1) 棚の枠の内側に脚がはまるように重ねてスタッキングしてください。

※4段までスタッキングすることができます。
※本製品は1台入です。

使用上の注意事項 安全のために必ずお守りください。

⚠ 注意

この表示を無視して誤った取扱いをした場合、使用者が傷害を負う危険が想定される、又は物的損害のみの発生が想定される内容を示しています。

- ⚠ 平坦な所でご使用ください。
- ⚠ 本来の目的以外でのご使用はおやめください。
- ⚠ 本製品の脚を完全に広げた状態でご使用ください。
- ⚠ 組立て、折りたたみの際は手、指等を挟まないようご注意ください。
- ⚠ 本製品の上に上がったり、もたれかかったりしないでください。
- ⚠ 小さなお子様がいるご家庭では特に注意してご使用ください。小さなお子様は時に大人では考えも付かない行動をとる場合がありますので、十分な注意を払ってご使用ください。
- ⚠ スタッキング時は一番下の製品に規定以上の荷重がかからぬようご注意ください。
- ⚠ 本製品に熱が加わると、塗装がはがれる原因となるおそれがありますのでご注意ください。
- ⚠ スタッキングした状態での移動はおやめください。
- ⚠ ご使用後は、よく水気や汚れを拭き取って保管してください。さびの原因となるおそれがあります。

〈製品仕様〉 ●材質：スチール(粉体塗装) ●製品重量：約1.6kg ●耐荷重：30kg
●製品サイズ：組立て時……(約)幅65cm × 奥行き35cm × 高さ23cm
折たたみ時……(約)幅65cm × 奥行き35cm × 高さ5cm

製品改良のため、仕様・外観は予告なしに変更することがありますので、ご了承ください。

お願い
製品に不都合な点がありましたら、
お手数でも弊社フリーダイヤルまで
ご連絡ください。
早速お取り替え等の対応をさせていただきます。

●ご不明な点がございましたら下記フリーダイヤル、グリーンライフ「お客様サービス係」までお問い合わせください。

フリーダイヤル
受付窓口 0120-717152

受付時間▶9:00~17:00(土・日・祭日・夜間は留守番電話になります。)



株式会社
グリーンライフ

本社 新潟県三条市南四日町3-7-58
〒955-0852 TEL(0256)36-4001(代)
FAX(0256)36-4050

E-mail: niigata@greenlife-web.co.jp

URL: http://www.greenlife-web.co.jp

MSS-6535 00