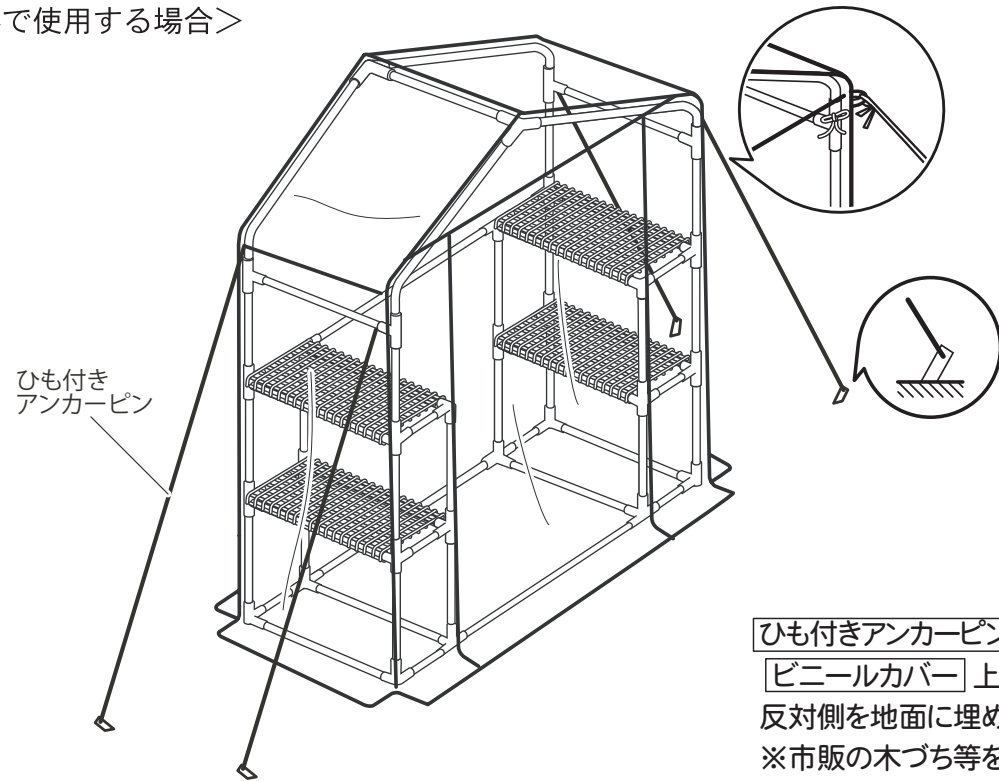


使用例

＜屋外で使用する場合＞



ひも付きアンカーピンのひもを
ビニールカバー上部四隅のフックに結び、
反対側を地面に埋め込んでください。
※市販の木づち等をご使用ください。

使用上の注意事項

安全のために必ずお守りください。

⚠ 注意

この表示を無視して誤った取扱いをした場合、使用者が傷害を負う危険が想定される、又は物的損害のみの発生が想定される内容を示しています。

- △ 組立ての際は、必ず手袋を着用してください。
- △ 温室以外の目的で使用しないでください。
- △ 温室自体で内部の温度を保つものではありません。
- △ ファスナーの上げ下げは手でおさえて行ってください。無理に上げ下げしないでください。
- △ 必ず平坦な場所に設置し、付属のアンカーピンでしっかりと固定してください。
- △ 風の強い日は、転倒して破損するおそれがあります。温室内の物は、風の当たらない所に移し、温室のビニールカバーは取り外してください。
- △ ビニールカバーがきつい場合は、パイプが連結サンの穴に奥まで差し込まれているか確認してください。
- △ 火に近づけると変形、又は火災の原因になります。
- △ 本製品にもたれたり、上がったり、ぶら下がったりしないでください。特にお子様のいるご家庭では気を付けてください。
- △ 設置場所を移動させる時は、必ず積載物を取り除いてから行ってください。
- △ 無理な力を加えたり、強い衝撃を与えないでください。
- △ 室内に設置した場合、結露で床が濡れる場合がありますのでご注意ください。
- △ 室内での水やりには充分気をつけてください。
- △ 長期間保管される際には、ビニールカバーに片栗粉をまぶして保管してください。ビニールカバー同士がくっつき破れるおそれがあります。
- △ 棚網には1枚当たり5kg以上載せないでください。
- △ 部品の表面仕上げには十分配慮しておりますが、長年ご使用いただくうちに、さびによる棚網強度の低下、部品の破損、転倒等のおそれがありますので、定期的を確認してください。破損がひどくなる前の買い替えをお勧め致します。

■製品仕様■ 寸法:(約)幅140×奥行73×高さ193cm
材質:パイプ、棚網…スチール(焼付塗装) サン、ひも付きアンカーピン…ポリプロピレン
ビニールカバー…ポリエチレン

製品改良のため、仕様・外観は予告なしに変更することがありますので、ご了承ください。

お願い

製品に不都合な点がありましたら、お手数でも弊社フリーダイヤルまでご連絡ください。早速お取り替え等の対応をさせていただきます。

●不明な点がございましたら下記フリーダイヤル、グリーンライフ「お客様サービス係」までお問い合わせください。

フリーダイヤル
受付窓口 **0120-717152**

受付時間▶9:00~17:00(土・日・祭日・夜間は留守番電話になります。)

株式会社 グリーンライフ
本社 新潟県三条市南四日町3-7-58
〒955-0852 TEL(0256)36-4001(代)
FAX(0256)36-4050
E-mail: niigata@greenlife-web.co.jp
URL: http://www.greenlife-web.co.jp

BO-009GM(00)

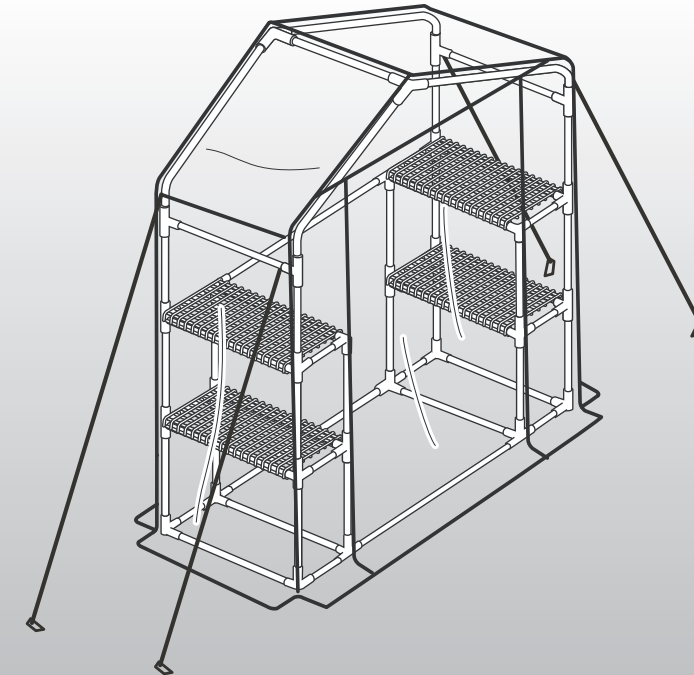
GREEN LIFE

ビニール温室 BO-009GM

取扱説明書

このたびは、『ビニール温室』をお買い上げいただき、まことにありがとうございました。安全に正しくお使いいただくために、この取扱説明書をよくお読みになり、内容を理解された上でご使用くださいますようお願いいたします。


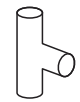



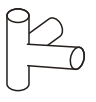


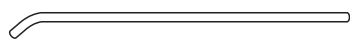
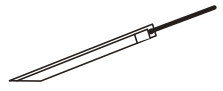
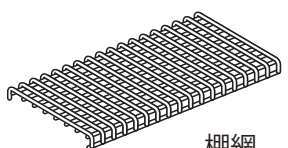
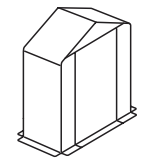
なお、お読みになったあとも本書は大切に保管してください。



本製品のビニールカバーは環境にやさしい材質を使用しております。設置期間によって異なりますが、耐用年数は1~2シーズン程度です。長くご使用いただくために、温室として使用しないシーズンは、ビニールカバーを外してください。交換用ビニールカバーは、本製品を購入されました店舗にてお買い求めください。

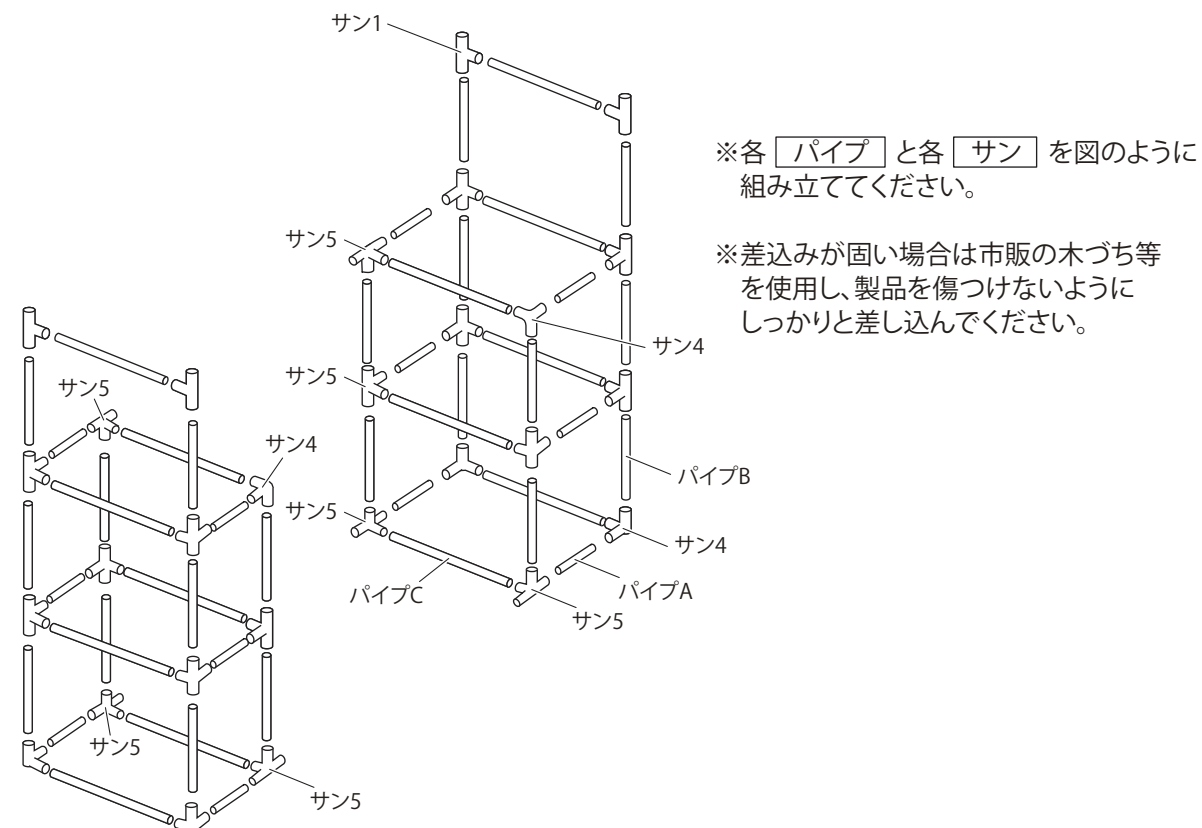
株式会社 グリーンライフ

部品内容 ●組立ての際は、必ず手袋を着用してください。

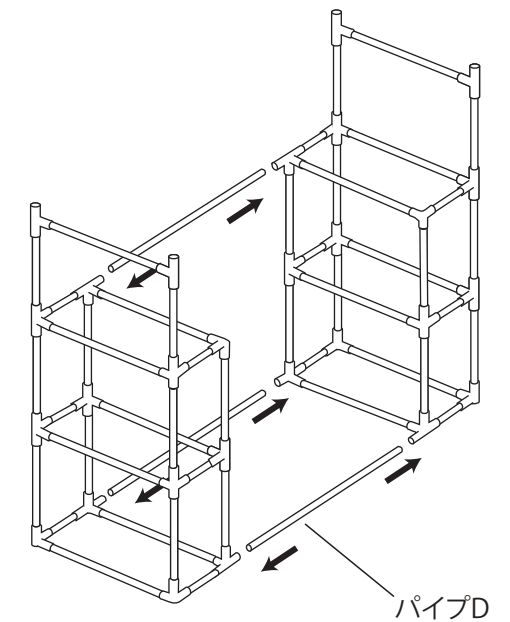
	12		サン1	4
	20		サン4	6
	15		サン5	18
	3		サン13	2
	4		ひも付きアンカーピン	4
	4		ビニールカバー	1

※サンには数字の刻印があります。
※パイプは部品名を書いた袋に入っています。

1 パイプとサンの組立て-1

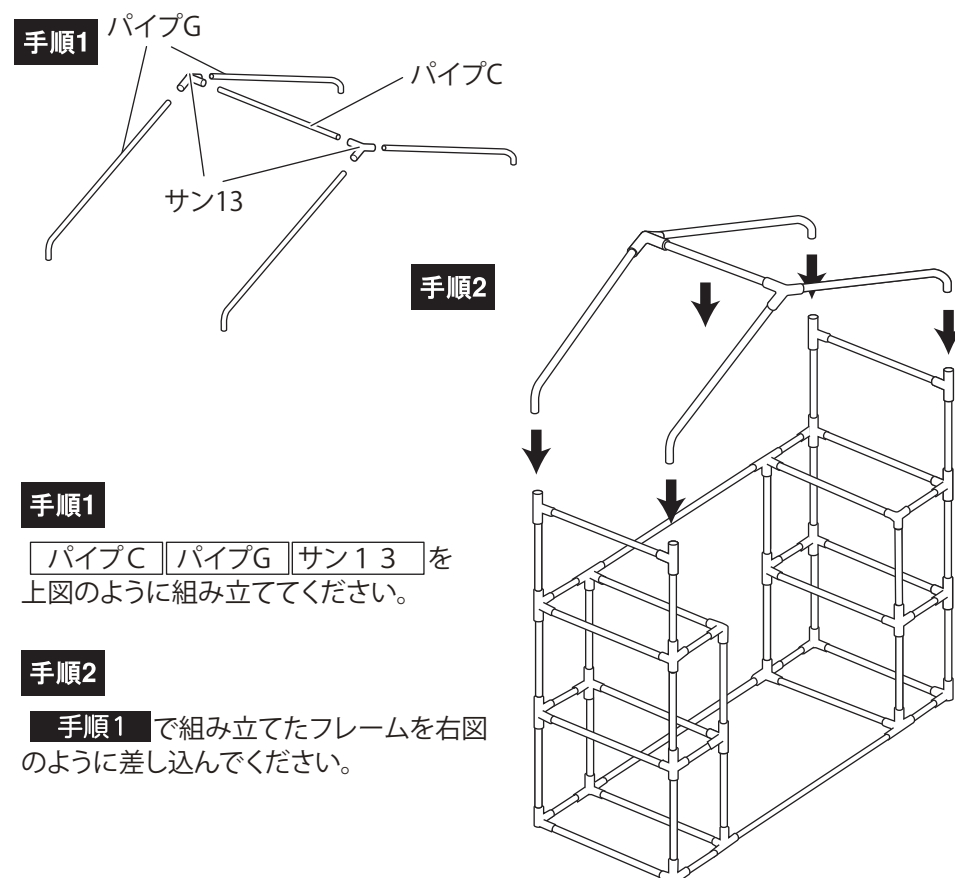


2 パイプとサンの組立て-2

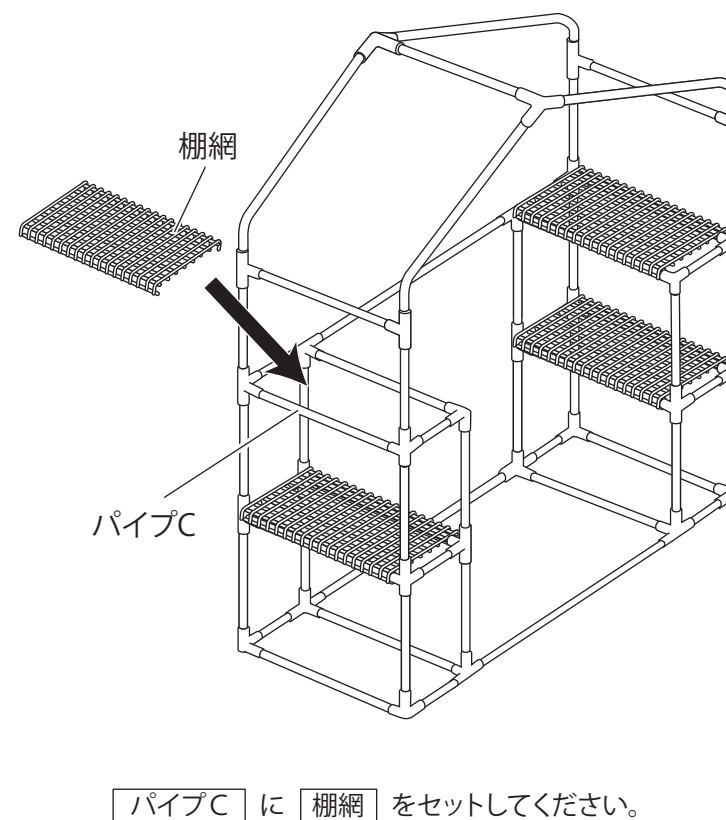


パイプD を上図のように差し込み、**1**で組み立てた左右二つを連結してください。

3 パイプとサンの組立て-3



4 棚網のセット



5 ビニールカバーの取付け

