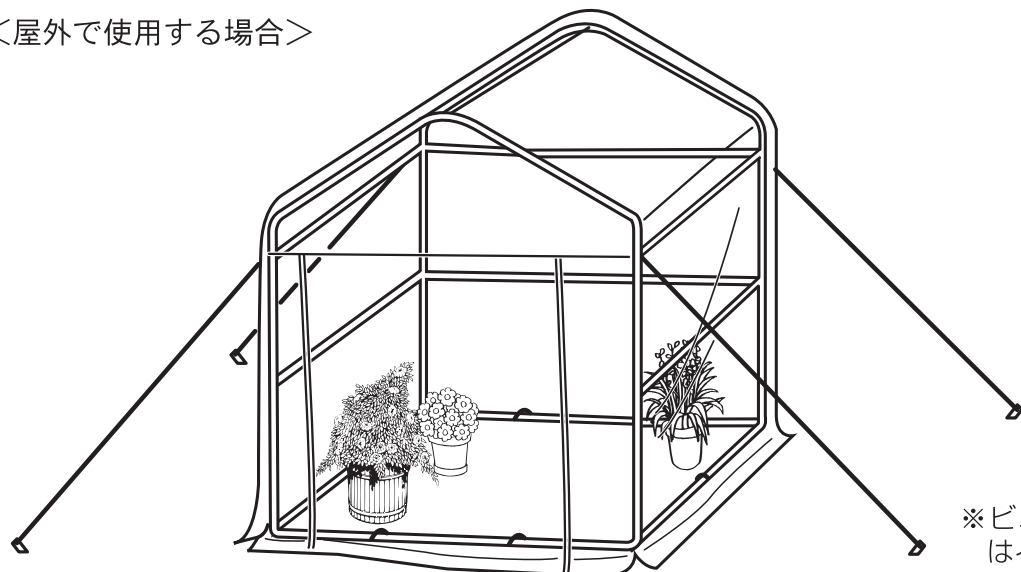


## 使用例

<屋外で使用する場合>



※ビニール温室内の花や鉢はイメージです。

## 使用上の注意事項

安全のために必ずお守りください。

### ⚠ 注意

この表示を無視して誤った取扱いをした場合、使用者が傷害を負う危険が想定される、又は物的損害のみの発生が想定される内容を示しています。

- △ 組立ての際は、必ず手袋を着用してください。
- △ 温室以外の目的で使用しないでください。
- △ 温室自体で内部の温度を保つ物ではありません。
- △ ファスナーの上げ下げは手でおさえて行ってください。無理に上げ下げしないでください。
- △ 風の強い日は、転倒して破損するおそれがあります。温室内の物は、風の当たらない所に移し、温室のビニールカバーは取り外してください。
- △ ビニールカバーがきつい場合は、パイプが連結サンの穴に奥まで差し込まれているか確認してください。
- △ 火に近づけると変形、又は火災の原因になります。
- △ 本製品にもたれたり、上がつたり、ぶら下がったりしないでください。特にお子様のいるご家庭では気を付けてください。
- △ 必ず水平な場所に設置し、付属のアンカーピンでしっかりと固定してください。
- △ 無理な力を加えたり、強い衝撃を与えないでください。
- △ アーチ線に物を吊り下げないでください。
- △ 設置場所を移動させる時は、必ず積載物を取り除いてから行ってください。
- △ 部品の表面仕上げには十分配慮しておりますが、長年ご使用いただくうちに、さびによる棚網強度の低下、部品の破損、転倒等のおそれがありますので、定期的の確認してください。破損がはげしくなる前に買い替えをお勧めいたします。
- △ 長期間保管される際には、ビニールカバーに片栗粉をまぶして保管してください。ビニールカバー同士がくっつき破れるおそれがあります。

### ■ 製品仕様 ■

寸法：(約)幅123×奥行95×高さ190cm  
材質：パイプ、アンカーピン…スチール(焼付塗装)  
サン、ひも付きアンカーピン…ポリプロピレン  
ビニールカバー…ポリエチレン

製品改良のため、仕様・外観は予告なしに変更することがありますので、ご了承ください。

### お願い

製品に不都合な点がありましたら、お手数でも弊社フリーダイヤルまでご連絡ください。早速お取り替え等の対応をさせていただきます。

●ご不明な点がございましたら下記フリーダイヤル、グリーンライフ「お客様サービス係」までお問い合わせください。

フリーダイヤル  
受付窓口 **0120-717152**

受付時間▶9:00~17:00(土・日・祭日・夜間は留守番電話になります。)

株式会社 **グリーンライフ**

本社 新潟県三条市南四日町3-7-58  
〒955-0852 TEL(0256)36-4001(代)  
FAX(0256)36-4050  
E-mail: niigata@greenlife-web.co.jp  
URL: http://www.greenlife-web.co.jp

BO-006GMTN(M) 000

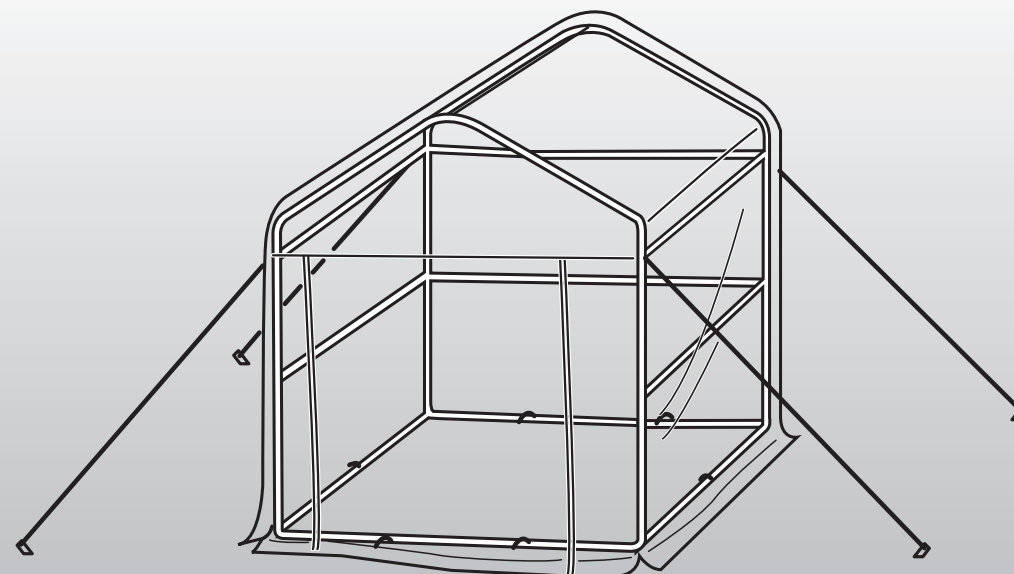
# GREEN LIFE

## ビニール温室 BO-006GMTN(M)

## 取扱説明書

このたびは、『ビニール温室』をお買い上げいただき、まことにありがとうございました。安全に正しくお使いいただくために、この取扱説明書をよくお読みになり、内容を理解された上でご使用くださいますようお願いいたします。

なお、お読みになったあとも本書は大切に保管してください。

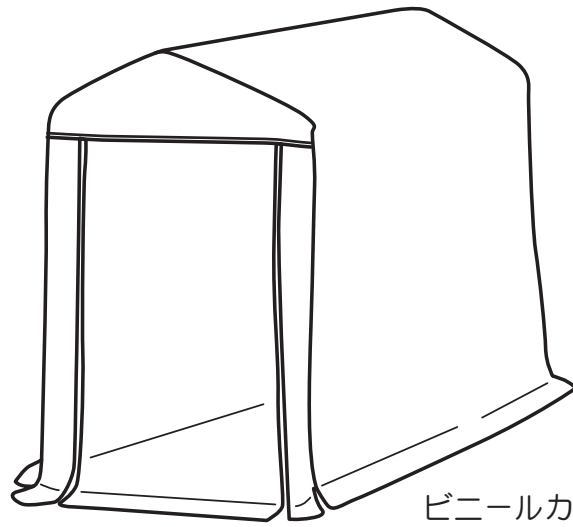

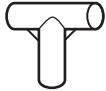



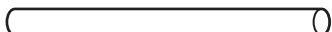
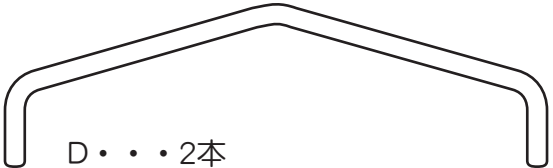


本製品のビニールカバーは環境にやさしい材質を使用しております。設置期間によって異なりますが、耐用年数は1~2シーズン程度です。長くご使用いただくために、温室として使用しないシーズンは、ビニールカバーを外してください。交換用ビニールカバーは、本製品を購入されました店舗にてお買い求めください。

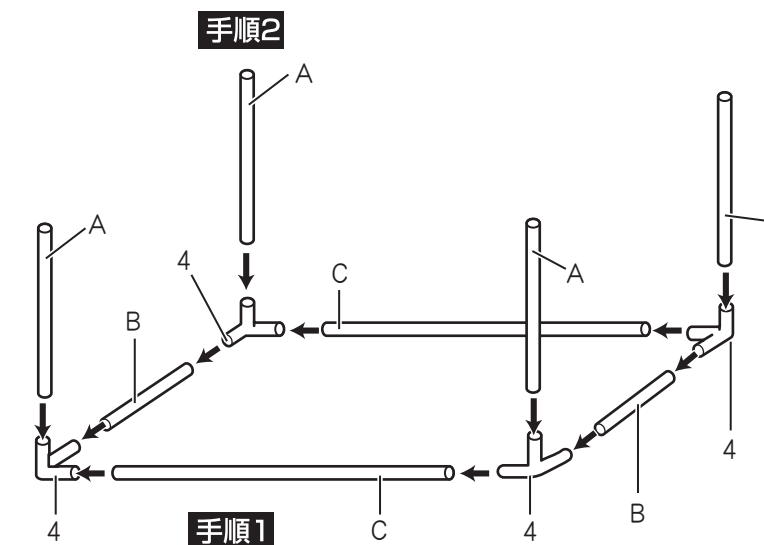
株式会社 **グリーンライフ**

# 部品内容

組立ての際は、必ず手袋を着用してください。  
組立ては2人以上で行ってください。

パイプ (部品名を書いた袋に入っています)		サン (数字の刻印があります)		 ビニールカバー・・・1枚
 A・・・8本	短	 1・・・4コ	 4・・・4コ	
 B・・・6本	中	 5・・・4コ		
 C・・・4本	長			
 D・・・2本		アーチ線 ・・・1本	アンカーピン ・・・6本	ひも付きアンカーピン ・・・4本

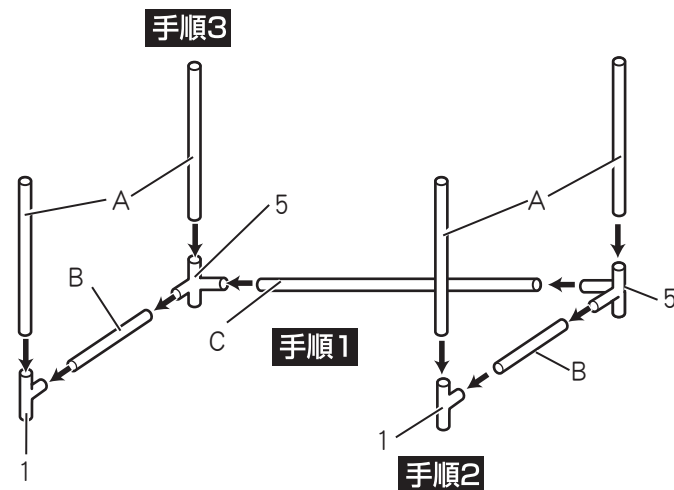
## 1 下枠の組立て



**手順1** 各 **パイプ** と各 **サン** で図のように組み立てます。

**手順2** **手順1** で組んだ枠の各 **サン** の上部の穴に、パイプ **A** を差し込みます。

## 2 中枠の組付け

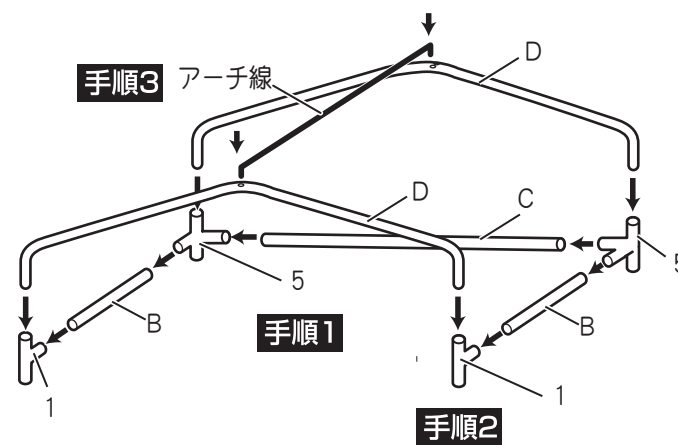


**手順1** 各 **パイプ** と各 **サン** で図のように組み立てます。

**手順2** **手順1** で組み立てた各 **サン** の下部の穴に **1** で差し込んだパイプ **A** を差し込みます。

**手順3** パイプ **A** を各 **サン** の上部の穴に差し込みます。

## 3 上枠の組付け

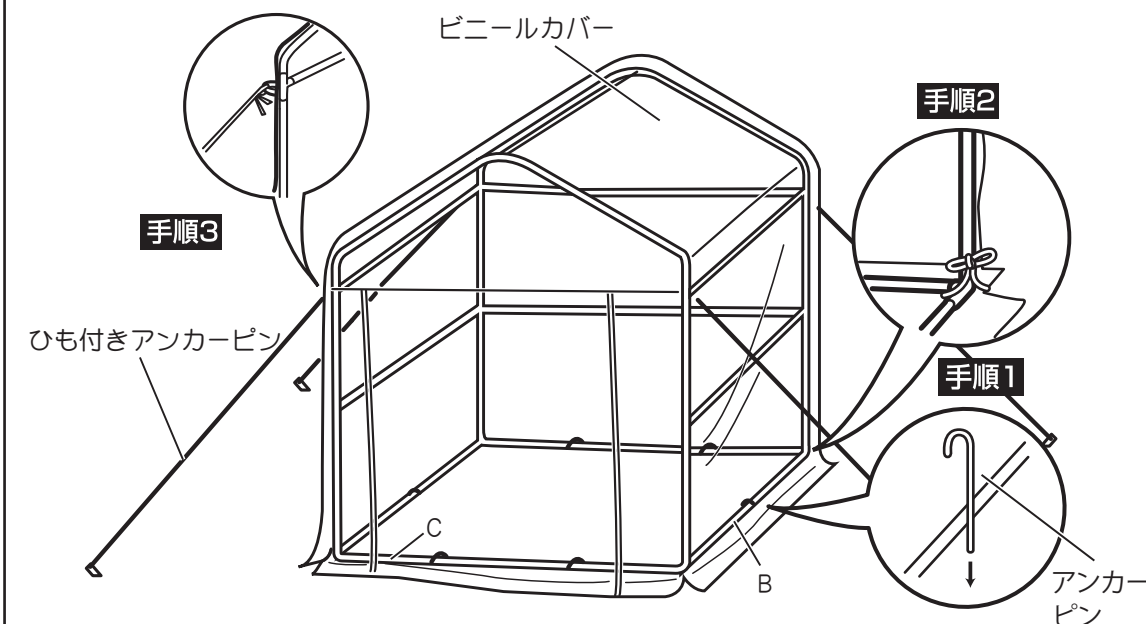


**手順1** 各 **パイプ** と各 **サン** で図のように組み立てます。

**手順2** **手順1** で組み立てた各 **サン** の下部の穴に **2** で差し込んだパイプ **A** を差し込みます。

**手順3** **手順1** で組み立てた各 **サン** の上部の穴にパイプ **D** 2本を差し込みます。その後、パイプ **D** の上部中央の穴に **アーチ線** を差し込みます。

## 4 ビニールカバー、アンカーピンの取付け



**手順1** **アンカーピン** のU字部でパイプ **B** パイプ **C** をつつむようにして地面に埋め込みます。※木づち等を使用してください。

**手順2** **ビニールカバー** のファスナーを開き、本体にかぶせます。**ビニールカバー** 内側のひもは、**パイプ** に結んでください。

**手順3** **ひも付きアンカーピン** のひもを **ビニールカバー** 上部四隅のフックに結び、反対側を地面に埋め込みます。