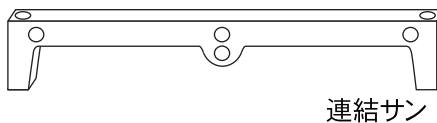

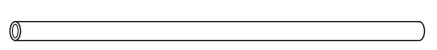
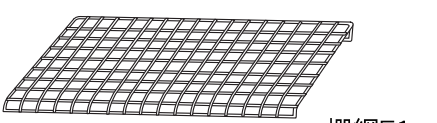
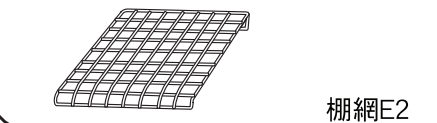


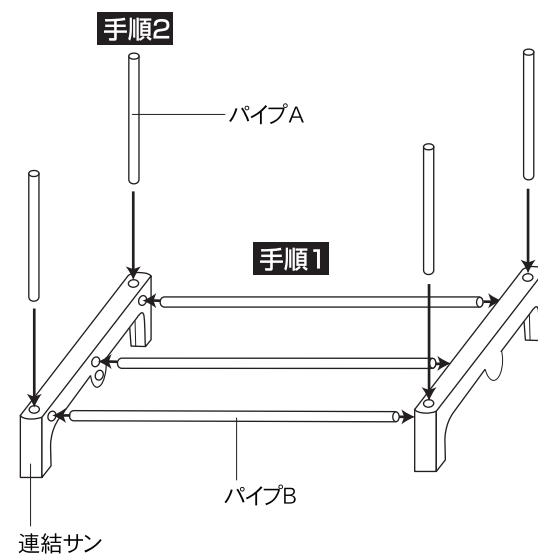
部品内容をご確認のうえ、正しく設置してください。なお、お読みになった後も組立説明書は、大切に保管してください。

部品内容

●組立ての際は、必ず手袋を着用してください。

※段数によって各部品の入数が異なりますのでよくお確かめのうえ、組み立ててください。	3段 BO-002G	4段 BO-004G	
	8コ	10コ	アーチパイプF.....2本
	12本	16本	
	9本	12本	アーチ線.....1本
	1枚		
	4枚	6枚	ビニールカバー.....1枚

1 パイプの取付け

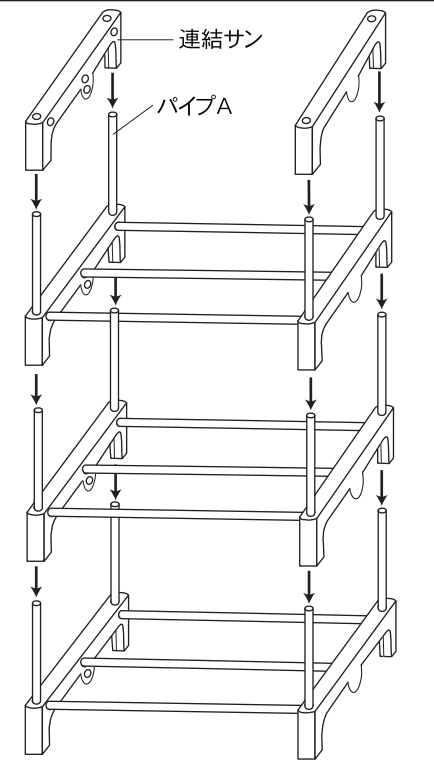


※段数分組み立ててください。

手順1 連結サンの側部の穴にパイプBを差し込みます。

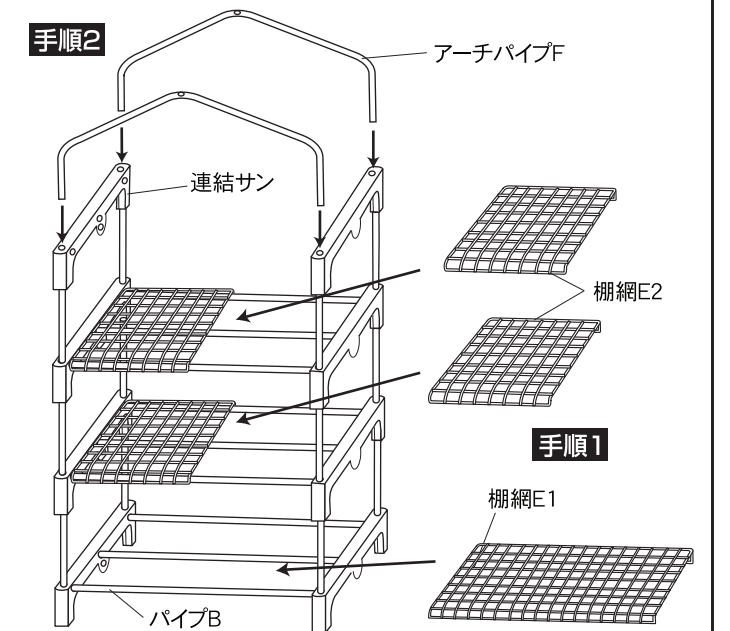
手順2 連結サンの上部の穴にパイプAを差し込みます。

2 連結サンの連結



連結サンの下部の穴にパイプAを差し込みます。

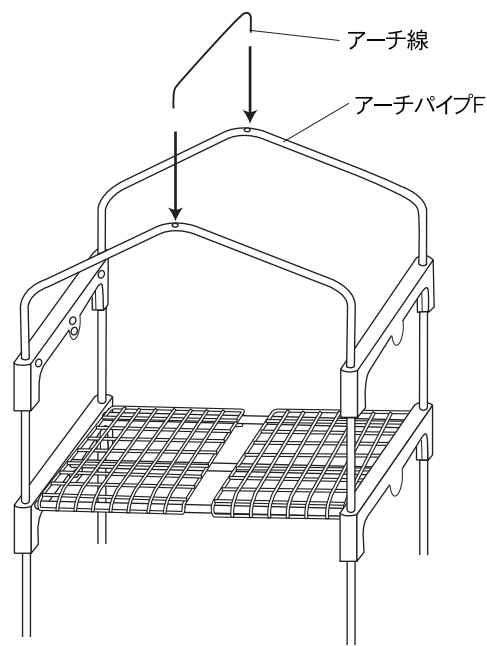
3 棚網とアーチパイプの取付け



手順1 最下段のパイプBの上に棚網E1を載せます。他の段のパイプBの上に棚網E2を2枚載せます。

手順2 最上段の連結サンの上部の穴にアーチパイプFを差し込みます。

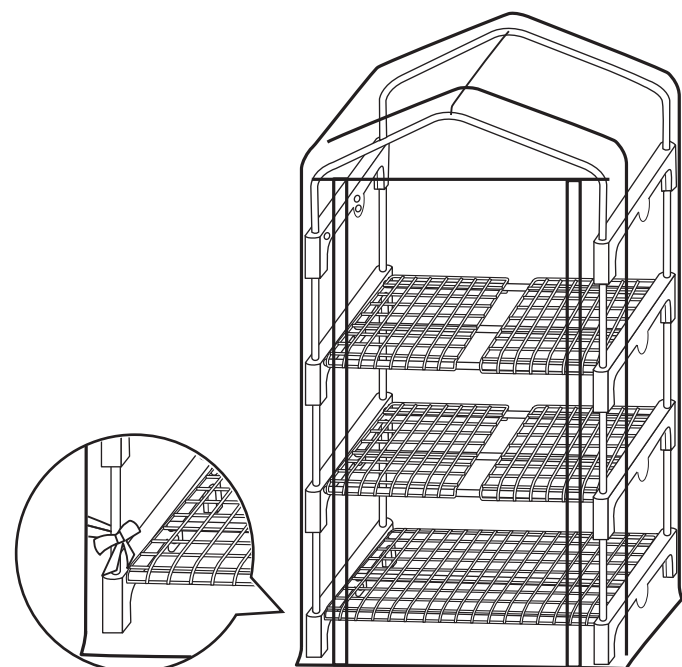
4 アーチ線の取付け



アーチパイプFの上部の穴にアーチ線を差し込みます。

組立完成図

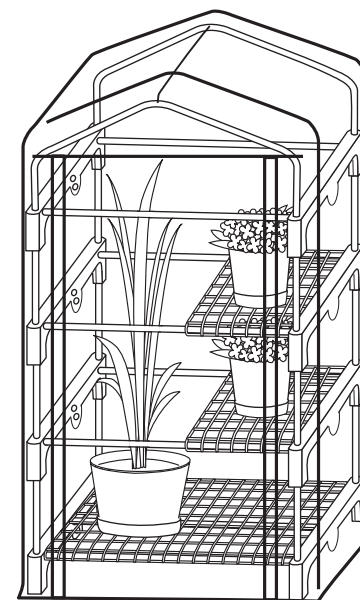
※イラストはビニール温室3段(BO-002G)のもので。



ビニールカバーのファスナーを開き、本体にかぶせます。
ビニールカバー内側の四隅のひもをパイプAに結んで完成です。

御使用例

※イラストはビニール温室3段(BO-002G)のもので。



最下段以外の中央のパイプBと片側の棚網E2をはずして、背の高い植物を載せることもできます。
▲中央のパイプBをはずすため、棚網E2の強度が下がりますので重いものは載せないでください。製品の破損の原因となります。

使用上の注意 安全のため、必ずお守りください。

- 注意** この表示を無視して誤った取扱いをした場合、使用者が傷害を負う危険が想定される、又は物的損害のみの発生が想定される内容を示しています。
- ▲ 組立ての際は、必ず手袋を着用してください。
 - ▲ 温室以外の目的で使用しないでください。
 - ▲ 温室自体で内部の温度を保つ物ではありません。
 - ▲ ファスナーの上げ下げは手でおさえて行ってください。無理に上げ下げしないでください。
 - ▲ 風の強い日は、転倒して破損するおそれがあります。温室内の物は、風の当たらない所に移し、温室のビニールカバーは取り外してください。
 - ▲ 火に近づけると変形、又は火災の原因になります。
 - ▲ 水平な場所に設置してください。
 - ▲ 無理な力を加えたり、強い衝撃を与えないでください。
 - ▲ 室内に設置した場合、結露で床が濡れる場合があります。
 - ▲ 室内での水やりには充分気をつけてください。
 - ▲ 棚網には1段当たり15kg以上載せないでください。
 - ▲ アーチ線に物を吊り下げないでください。
 - ▲ 重いものは下段に載せてください。安定性が増します。
 - ▲ 設置場所を移動させる時は、必ず積載物を取り除いてから行ってください。
 - ▲ 部品の表面仕上げには十分配慮しておりますが、長年ご使用いただくうちに、さびによる棚網強度の低下、部品の破損、転倒等のおそれがありますので、定期的に確認してください。破損がみられる前に買い替えをお勧めいたします。
 - ▲ 長期間保管される際には、ビニールカバーに片栗粉をまぶして保管してください。ビニールカバー同士がくっつき破れるおそれがあります。

■製品仕様■	寸法：BO-002G(約)幅69×奥行49×高さ125cm BO-004G(約)幅69×奥行49×高さ158cm
	材質：パイプ、棚網・・・スチール(焼付塗装) 連結サン・・・ポリプロピレン ビニールカバー・・・PVC カラー・・・グリーン

製品改良のため、仕様・外観は予告なしに変更することがありますので、ご了承ください。
お問い合わせ先
製品に不都合な点がありましたら、お手数でも弊社フリーダイヤルまでご連絡ください。早速お取り替え等の対応をさせていただきます。

フリーダイヤル
受付窓口 **0120-717152**

株式会社 **グリーンライフ**
本社 新潟県三条市南四日町3-7-58
〒955-0852 TEL.(0256)36-4001(代)
FAX.(0256)36-4050
E-mail: niigata@greenlife-web.co.jp
URL: http://www.greenlife-web.co.jp