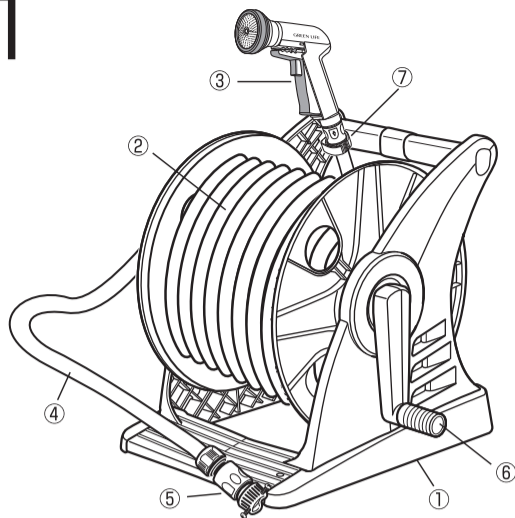


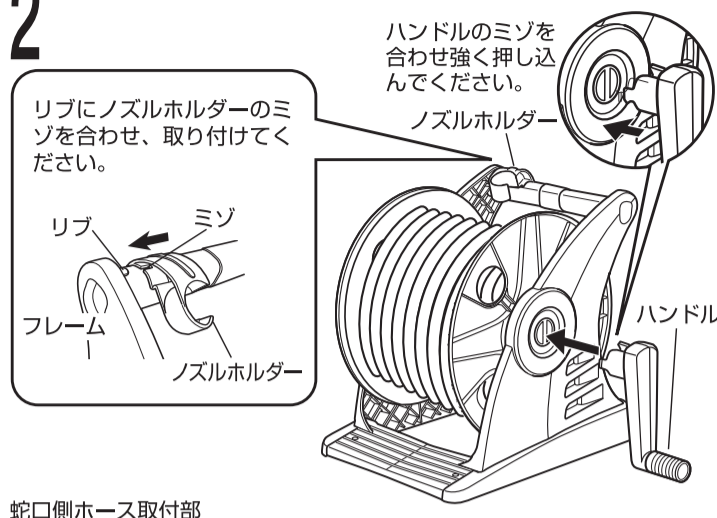
1 取付け前に、まず部品を確認してください。



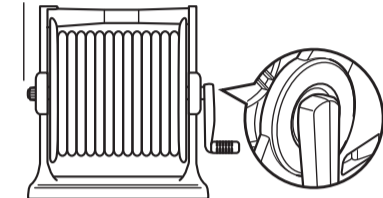
セット内容

- ①ホースリール本体・・・1台
- ②ホース(本体取付済)・・・50M
- ③クリップノズルセット(ノズル・カップリング)・・・各1個
- ④蛇口側ホース・・・1M
- ⑤蛇口接手セット・・・各1個
- ⑥ハンドル・・・1本
- ⑦ノズルホルダー・・・1個

2 ハンドル、ノズルホルダーを本体に取付けてください。



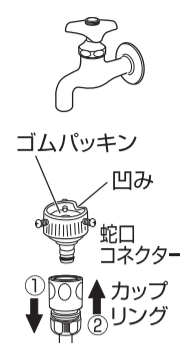
蛇口側ホース取付部



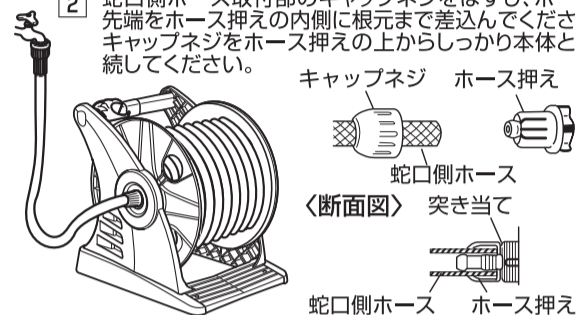
ハンドルを取付ける際は、反対側の蛇口側ホース取付部をしっかりと押さえて確実にたたき込んでください。
 ⚠左記の様に確実にたたき込まないとハンドルが抜けてケガをするおそれがあります。

3 蛇口との接続方法

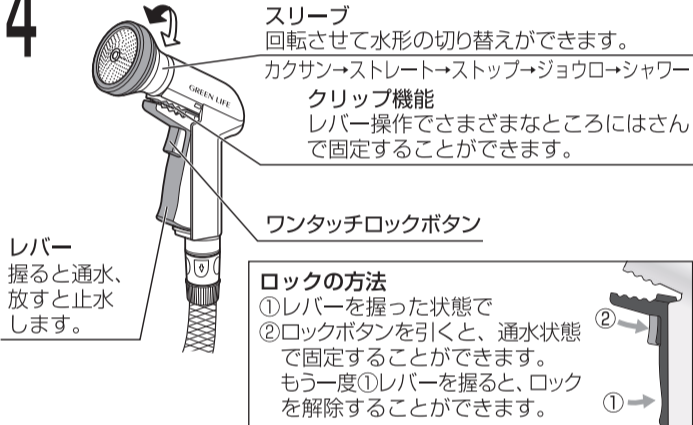
- ① (1) 蛇口コネクターについているカップリングを①↓の方向に下げて、部品を2つに分けてください。(蛇口コネクター、カップリング)
- (2) 蛇口コネクターの3本のビスをゆるめ、ゴムパッキンの穴に蛇口を押し込み、3本のビスを均等に締めてください。
 注) 蛇口コネクターの凹みを蛇口に合わせてください。
- (3) (1)で取り外したカップリングを蛇口コネクターに「カチッ」と音がするまで②↑の方向に差し込んでください。



- ② 蛇口側ホース取付部のキャップネジをはずし、ホース先端をホース押えの内側に根元まで差込んでください。キャップネジをホース押えの上からしっかり本体と接続してください。

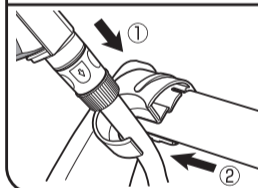


4 クリップノズルの使用方法



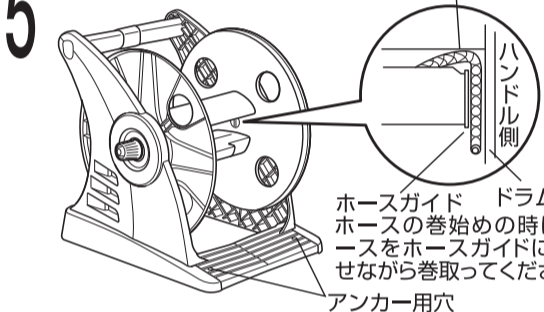
【ノズルホルダーへのセット方法】

ノズルホルダーが本体の左側にある場合



- ① 横からノズルホルダーにホースを通してください。
- ② クリップノズルをノズルホルダーにセットしてください。

5 ホースの巻取り方法



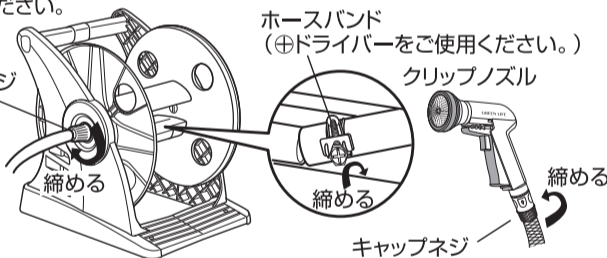
アンカー用穴はホースリール本体を固定する必要がある場合にご利用ください。アンカーは最寄りの金物店、又はホームセンターなどでお買い求めください。
 注) ホースリール本体を固定した場合、ホースを無理な方向に引き出しますとホースリール本体が破損しますので、ホースの引出しには特にご注意ください。

【ホース内の水の抜き方】

- ホースをいったん全部引き出します。(出来るだけホースが重ならないようにしてください。)
- クリップノズルをカップリング部よりはずしてください。
- ホース内の水が流れ落ちるように、ホースをゆっくり巻取ってください。
 (この時、ホースリール本体を少し高い場所に置くと、ホース内の水が流れ易くなります。)
- クリップノズルを接続してください。

⚠ 注意

ご使用中、ホース取付部より水漏れが発生した場合は、水道栓を止めてから右図のように、キャップネジやホースバンドを締め直してください。



使用上の禁止事項 安全の為に必ずお守りください。

- ⚠ 室内で使用しないでください。
- ⚠ 水道水以外での使用はおやめください。
- ⚠ ホースは塩化ビニル樹脂製ですので、水に臭いがつく場合や、溜った水に雑菌等が繁殖するおそれがある為、飲料用や業務用としての使用はおやめください。
- ⚠ ホースの引出しは、ゆっくりと衝撃を与えないように行ってください。
- ⚠ 油類、揮発物、薬品等がかからないようにしてください。
- ⚠ 厳寒期はホース内に水が残っていると凍ってしまい、ホースが破裂するおそれがあります。使用後は必ず水を抜き、屋外に置かないでください。
- ⚠ 通水状態でノズルから手を放すと、水圧によりノズルやホースが急にはねたりして危険ですので、ノズルから手を放す場合は **必ず止水してください。**
 尚、念のため、まわりにお子様やペット及び破損しやすい物がないことを確認して、散水作業をしてください。
 ⚠ ホースと蛇口及びノズル脱着時に、小石等が混入しないように気をつけてください。破損の原因となります。

表示 注意 意味

- ⚠ 表示 注意 意味
- ⚠ この表示を無視して誤った取扱いをした場合、使用者が傷害を負う危険が想定される、又は物的損害のみの発生が想定される場合を表しています。
- ⚠ レバー操作での止水は、**水形の切換え及び一時的な止水以外には、使用しないでください。**
- ⚠ 使用後は必ず蛇口を締めて止水を確認してください。また蛇口を締めた後、一度ノズルのレバーを強く握って **ホース及びノズル内の水を抜いてください。** 水を抜かない状態でいますと、ホース・ノズルの内部水圧が高い状態が続き、水漏れ等の原因になります。
- ⚠ ノズルに衝撃を与えないでください。(使用時の落下、ホースを巻取るとき)
- ⚠ ホースリールの上に乗らないでください。
- ⚠ 適用蛇口サイズ / **丸型蛇口外径16mm**
- ⚠ 水圧0.69MPa(7kgf/cm²)以上での使用は避けてください。水漏れの原因になります。
- ⚠ ホースは長期間に渡りご使用されますと素材の劣化が進みます。その結果、水漏れ・破損の原因になりますのでご使用はおやめください。その際はホースのお取替えをお勧めします。
- ⚠ ホースは尖ったもので刺したり、引っかけたりしないでください。また、車のタイヤなどで踏みつけしないでください。
- ⚠ ノズルのクリップ部に手をはさまないようにしてください。
- ⚠ クリップノズルをはさむ際、無理やりはさまないでください。破損の原因となります。
- ⚠ クリップノズルは厚さ約4mm～17mmまではさむことができます。
 (形状によってははさむことができないものもあります。)
- ⚠ バケツに水をためる際は、水形をジョウロまたは、シャワーにしてください。

製品改良のため、仕様・外観は予告なしに変更することがありますので、ご了承ください。

お願い
 製品に不都合な点がありましたら、お手数でも弊社フリーダイヤルまでご連絡ください。早速お取り替え等の対応をさせていただきます。

●ご不明な点がございましたら下記フリーダイヤル、グリーンライフ「お客様サービス係」までお問い合わせください。

0120-71-7152

受付時間▶9:00~17:00(土・日・祭日・夜間は留守番電話になります。)



株式会社 グリーンライフ
 本社 新潟県三条市帯織8374
 〒959-1192 TEL(0256)45-5580(代)
 FAX(0256)45-5535
 E-mail: niigata@greenlife-web.co.jp
 URL: http://www.greenlife-web.co.jp

GR50CF [00]