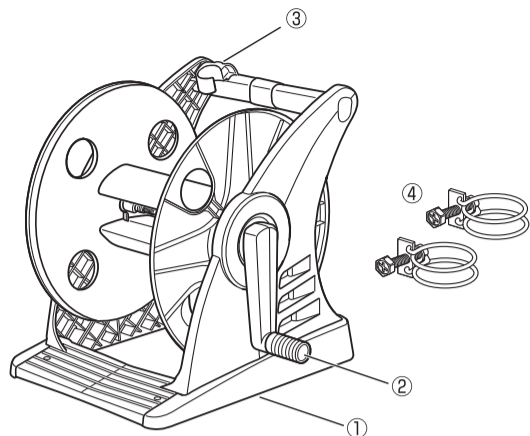


1 取付け前に、まず部品を確認してください。

- ⊕ドライバーをご用意ください。



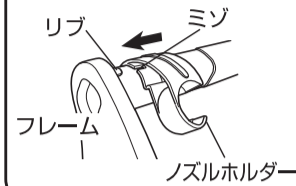
セット内容

- ①ホースリール本体……1台
- ②ハンドル……1本
- ③ノズルホルダー……1個
- ④ワイヤーバンド……2個

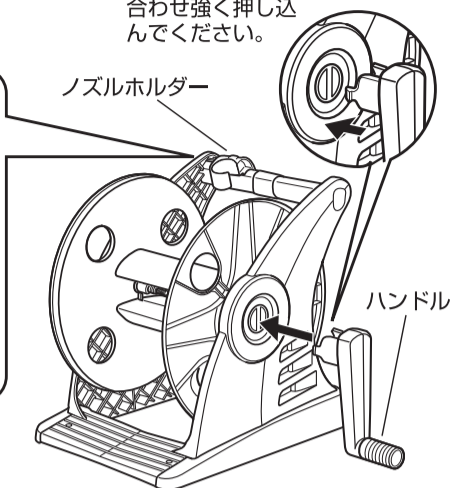
※ワイヤーバンドは内径15mm (外径22mm未満) ホース用です。

2 ハンドル、ノズルホルダーを本体に取付けてください。

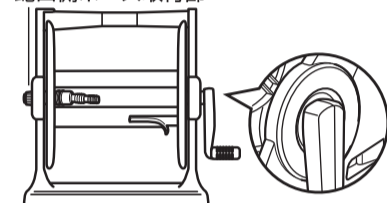
リップにノズルホルダーのミゾを合わせ、取り付けてください。



ハンドルのミゾを合わせ強く押し込んでください。



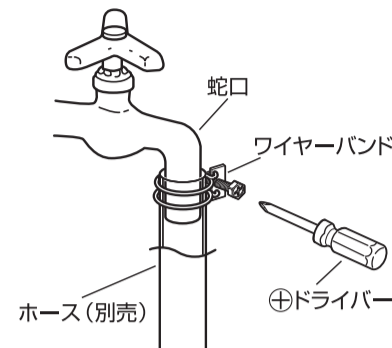
蛇口側ホース取付部



ハンドルを取付ける際は、反対側の蛇口側ホース取付部をしっかりと押さえて確実にたたき込んでください。  
△左記の様に確実にたたき込まないとハンドルが抜けてケガをする恐れがあります。

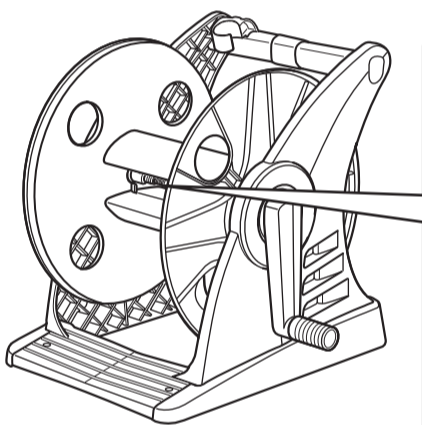
3 蛇口との接続方法

△蛇口側ホースは、内径15mmを使用してください。(適用蛇口サイズ/丸型蛇口) 外径16mm



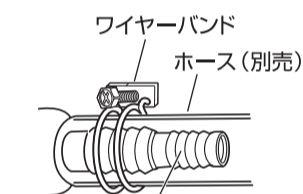
- ①ワイヤーバンドをホースに通してください。
- ②蛇口にホースを深く差し込んでください。
- ③ワイヤーバンドを図のように、ホースと蛇口が重なる位置にセットし、⊕ドライバーで締めつけてください。

4 ホースと本体との接続方法



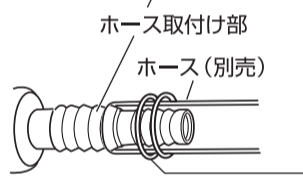
内径15mmホース

一番奥まで差し込んでください。



内径12mmホース

ホースは中央までしか、差し込めません。



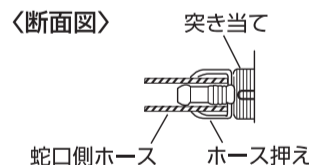
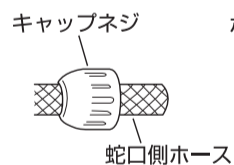
1 本体巻きホースの取付け

- ①ワイヤーバンドをホースに通してください。
- ②ホースはホース取付部から抜けないように、しっかりと差し込んでください。
- ③ワイヤーバンドを図のように、ホース取付部にセットし、⊕ドライバーで締めつけてください。

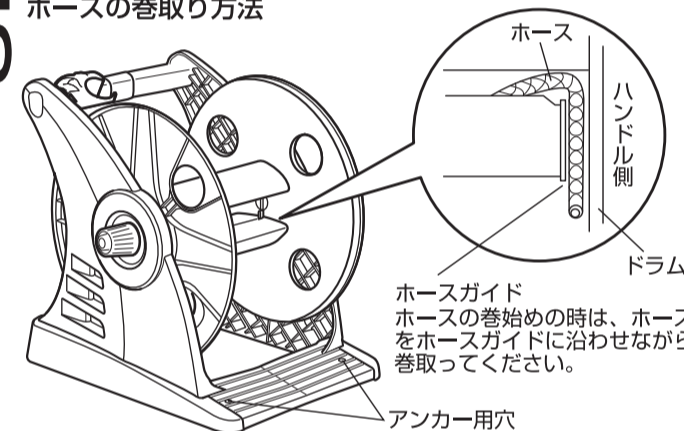
※内径12mmホース取付けの場合、専用のワイヤーバンドをお買い求めの上、取り付けてください。

2 蛇口側ホースの取付け

蛇口側ホース取付部のキャップネジをはずし、ホース先端をホース押えの内側に根元まで差し込んでください。キャップネジをホース押えの上からしっかり本体と接続してください。



5 ホースの巻取り方法



ホースガイド  
ホースの巻始めの時は、ホースをホースガイドに沿わせながら巻取ってください。

※アンカー用穴はホースリール本体を固定する必要がある場合にご利用下さい。アンカーは最寄りの金物店、又はホームセンターなどでお買い求めください。

注) ホースリール本体を固定した場合、ホースを無理な方向に引き出しますとホースリール本体が破損しますので、ホースの引出しには特にご注意ください。

【ホース内の水の抜き方】

- ホースをいったん全部引き出します。(出来るだけホースが重ならないようにしてください。)
- ノズルをカップリング部よりはずしてください。
- ホース内の水が流れ落ちるように、ホースをゆっくり巻取ってください。(この時、ホースリール本体を少し高い場所に置くと、ホース内の水が流れ易くなります。)
- ノズルを接続してください。

使用上の禁止事項

安全の為に必ずお守りください。

本説明はホース・ノズルを含めたホースリールの注意事項です(ホース・ノズルは別売りです。)

- △室内で使用しないでください。
- △水道水以外での使用はおやめください。
- △ホースは塩化ビニル樹脂製ですので、水に臭いがつく場合や、溜った水に雑菌等が繁殖する恐れがある為、飲料用や業務用としての使用は避けてください。
- △ホースの引出しはゆっくりと衝撃を与えないでください。
- △油類、揮発物、薬品等がかからないようにしてください。
- △厳寒期はホース内に水が残っていると凍ってしまい、ホース、ノズルが破裂する恐れがあります。使用後は必ず水を抜き、屋外に置かないでください。
- △通水状態でノズルから手を放すと、水圧によりノズルやホースが急にはねたりして危険ですので、ノズルから手を放す場合は必ず止水してください。
- △尚、念のため、まわりにお子様やペット及び破損しやすい物がないことを確認して、散水作業をしてください。
- △ホースと蛇口及びノズル脱着時に、小石等が混入しないように気をつけてください。破損の原因となります。

表示	意味
<b>△ 注意</b>	この表示を無視して誤った取扱いをした場合、使用者が傷害を負う危険が想定される、または物的損害のみの発生が想定される場合を表しています。

- △レバー操作での止水は、水形の切換え及び一時的な止水以外には、使用しないでください。
- △使用後は必ず蛇口を締めて止水を確認してください。また蛇口を締めた後、一度ノズルのレバーで強く握ってホース及びノズル内の水を抜いてください。水を抜かない状態ですと、ホース・ノズルの内部水圧が高い状態が続き、水漏れ等の原因になります。
- △ノズルに衝撃を与えないでください。(使用時の落下、ホースを巻取るとき)
- △ホースリールの上に乗らないでください。
- △適用蛇口サイズ/丸型蛇口外径16mm
- △水圧0.69MPa(7kgf/cm<sup>2</sup>)以上での使用は避けてください。水漏れの原因になります。
- △ホースは長期間に渡りご使用されますと素材の劣化が進みます。その結果、水漏れ・破損の原因になりますのでご使用はおやめください。その際はホースのお取替えをおすすめします。
- △ホースは尖ったもので刺したり引っかけないでください。また、車のタイヤなどで踏みつけてください。
- △ホースのご使用は、糸が編目に入っている耐圧用ホースをおすすめします。(ソフトホースは耐圧用に作られていないため、ホースがふくらみ本体の変形やホースの破裂の原因になります。)

製品改良のため、仕様・外観は予告なしに変更することがありますので、ご了承ください。

お願い  
製品に不都合な点がありましたら、お手数でも弊社フリーダイヤルまでご連絡ください。早速お取り替え等の対応をさせていただきます。

●ご不明な点がございましたら下記フリーダイヤル、グリーンライフ「お客様サービス係」までお問い合わせください。

0120-71-7152

受付時間: 9:00~17:00 (土・日・祭日・夜間は留守番電話になります。)



株式会社 新潟県三条市帯織8374  
〒959-1192 TEL(0256)45-5580(代)  
FAX(0256)45-5535  
E-mail: niigata@greenlife-web.co.jp  
URL: http://www.greenlife-web.co.jp  
GR50B [03]