

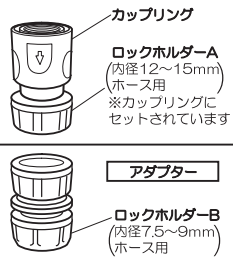
GREEN LIFE

〈取扱説明書〉

このたびは、当社製品をお買い上げいただき、誠にありがとうございました。正しくお使いいただくためにこの取扱説明書をよくお読みになり内容を理解された上でご使用くださいますようお願いいたします。

マルチカップリング MCK-01

部品内容



適合ホース		〈ホース断面〉
内径	φ7.5~15mm	
外径	φ20mmまで	

■仕様■

材質	ABS
サイズ(約)	φ3.5cm H8.1cm(内径7.5~9mmホース用) H5.7cm(内径12~15mmホース用)
重量(約)	42g

お手持ちのホース内径に合わせて右図の通り取り付けてください。

1 ホースの取付け方法

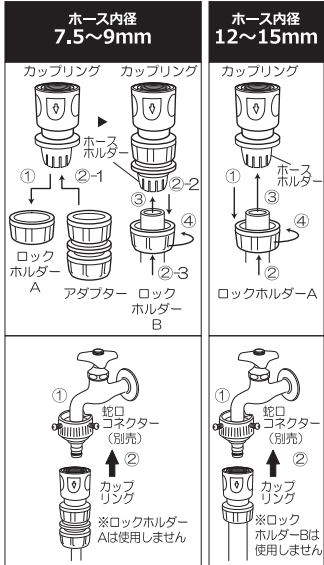
- ① カップリングからロックホルダー-Aをはずしてください。
- ② 【ホース内径7.5~9mmの場合】  
1) カップリングにアダプターを取り付けます。  
2) アダプターからロックホルダー-Bをはずしてください。  
3) ロックホルダー-Bにホースを通してください。

【ホース内径12~15mmの場合】  
ロックホルダー-Aにホースを通してください。

- ③ ホースホルダーの中にホースを奥まで差し込んでください。
- ④ ホースホルダーにロックホルダー(A又はB)を締め付けてください。

2 蛇口への取付け方法

- ① 蛇口コネクター(別売)を蛇口へ取り付けてください。
- ② カップリングを蛇口コネクターに「カチッ」と音がするまで差し込んでください。



注意

この表示を無視して誤った取扱いをした場合、使用者が傷害を負う危険が想定される。又は物的損害のみの発生が想定される内容を示しています。

- △本品は園芸散水用です。水以外のものは使用しないでください。
- △油類、揮発物、薬品等がからないようにしてください。
- △ホースを脱着する際に、小石等の異物が混入しないようにしてください。
- △使用後は必ず蛇口を閉めて止水を確認してください。その後、本製品およびホース内の水を抜いてください。水を抜かない状態ですと、ホースの内部水圧が高い状態が続き、水漏れの原因になります。また、凍結破損防止のため、本製品・ホース内の水を抜いてください。
- △全自動洗濯機、全自動食器洗い機等の排水を利用しないでください。目詰まりの原因になります。
- △ノズル等を使用してホースの先で水を止めると水道水圧が上がり、ホースの膨れ破裂の原因になります。

製品改良のため、仕様・外観は予告なしに変更することがありますので、ご了承ください。

お願い

製品に不都合な点がありましたら、お手数でも弊社フリーダイヤルまでご連絡ください。早速お取り替え等の対応をさせていただきます。

●ご不明な点がございましたら下記フリーダイヤル、グリーンライフ「お客様サービス係」までお問い合わせください。

フリーダイヤル 受付窓口 0120-717152

受付時間▶9:00~17:00(土・日・祭日・夜間は留守番電話になります。)



MADE IN TAIWAN

株式会社 **グリーンライフ**  
 本社 新潟県三条市南四日町3-7-58  
 〒955-0852 TEL(0256)36-4001(代)  
 FAX(0256)36-4050  
 E-mail: niigata@greenlife-web.co.jp  
 URL: http://www.greenlife-web.co.jp

MCK-01 00