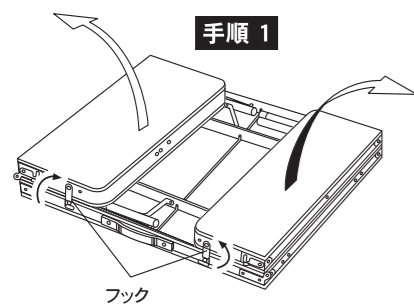


〈組立説明書〉バーベキューレジャーテーブル BQT-1675

このたびは、当社製品をお買い上げいただき、誠にありがとうございました。正しくお使いいただくためにこの組立説明書をよくお読みになり内容を理解された上でご使用くださいますようお願いいたします。

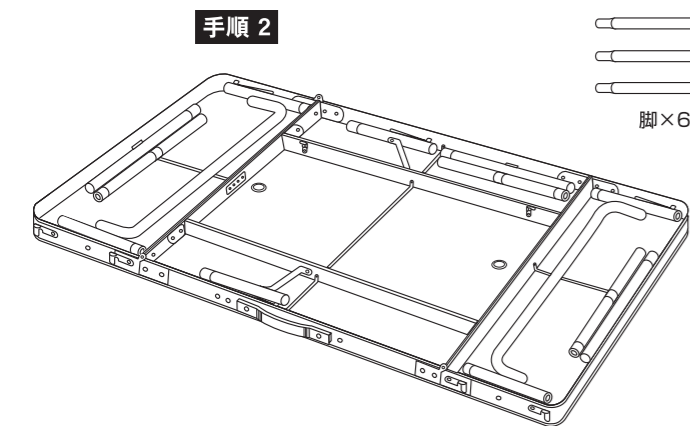
部品内容をご確認のうえ、正しく設置してください。なお、お読みになった後も組立説明書は、大切に保管してください。

1 テーブルを開く



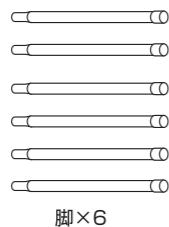
手順 1

手順 1
フックを矢印の方向に開き、テーブルを開いてください。



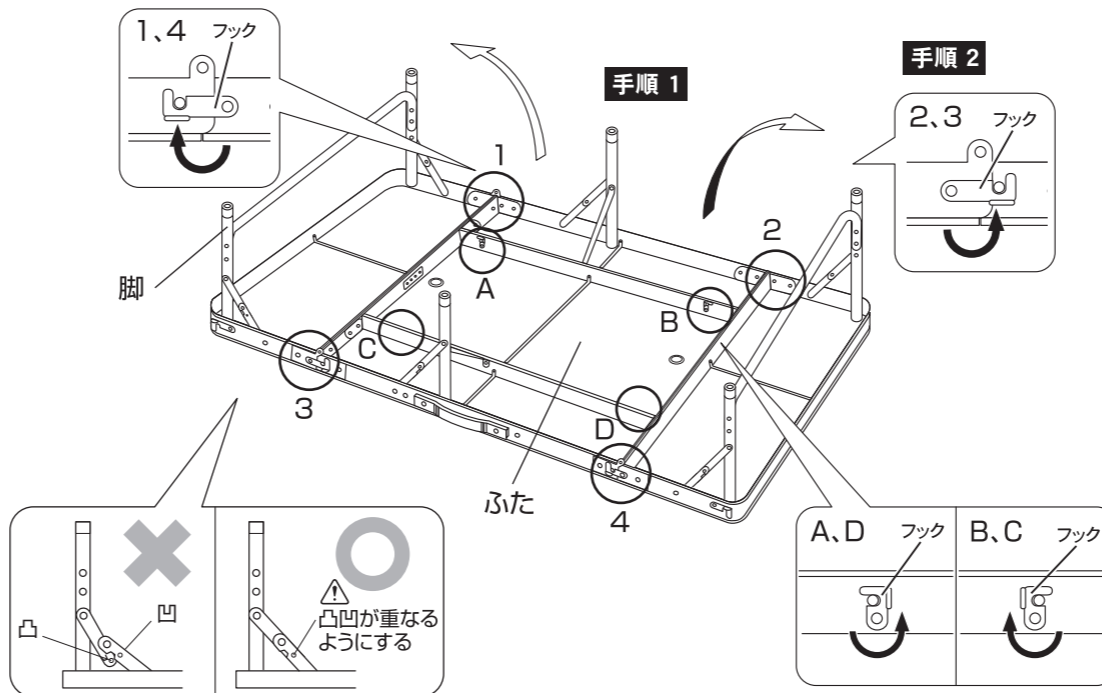
手順 2

手順 2
付属の脚6本を取り出して
ください。



脚×6

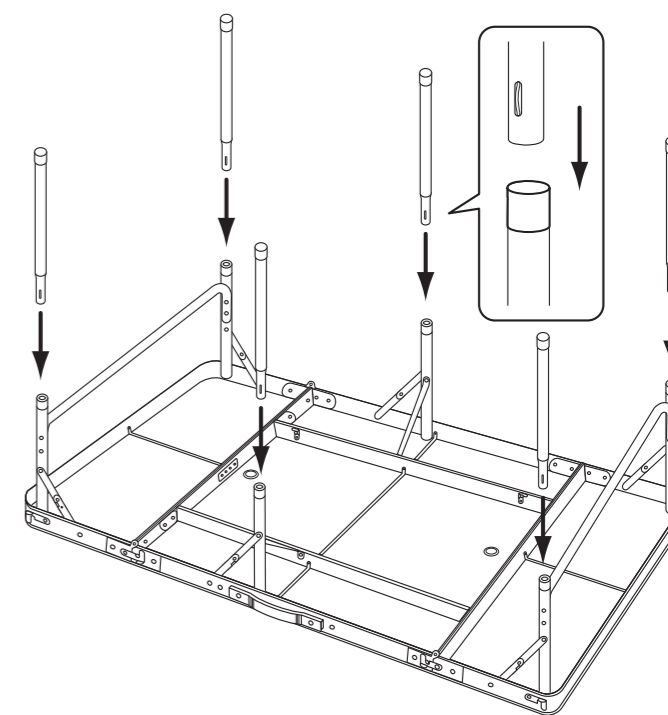
2 脚を開く



手順 1
テーブルの脚6本を開いてください。
※脚は必ず最後まで開いてください。

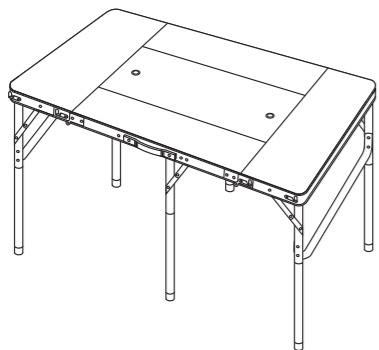
手順 2
テーブル側面のフックと、テーブル中央のふたを
固定するフックを掛けてください。

3 脚の取付け



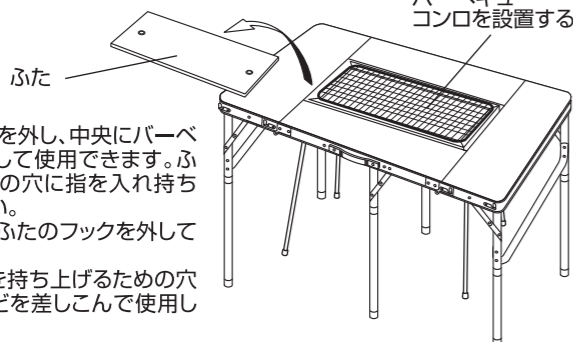
テーブルの脚に、付属の脚を取り付けてください。

完成図



●バーベキューコンロを設置できます●

バーベキュー
コンロを設置する。

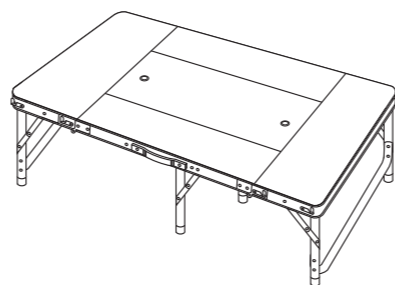


テーブル中央のふたを外し、中央にバーベ
キューコンロを設置して使用できます。ふ
たを外す際は2箇所の穴に指を入れ持ち
上げて外してください。
※テーブルの下からふたのフックを外して
ください。
※ふたの穴は、ふたを持ち上げるための穴
です。パラソルなどを差しこんで使用し
ないでください。

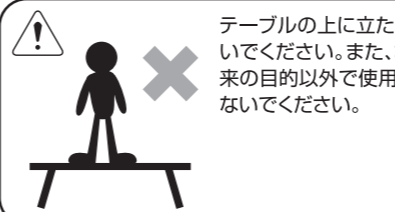
バーベキューコンロ収納寸法/幅850×奥行400mm

●高さを2段階に調整できます●

付属の脚を取り付けない場合は、低い
テーブルとしてご使用できます。
※低いテーブルとしてご使用の際は、
付属の脚をテーブル裏面に収納し
てください。



折りたたみの際は、手
指等をささないよう
注意してください。開
閉時、可動部や回転部
で手・指等をはさむお
それがあります。



テーブルの上に立たな
いください。また、本
来の目的以外で使用し
ないでください。



小さなお子様のいるご
家庭では特に注意し
てご使用ください。小
さなお子様は時に大人
では考えもつけない行
動をとる場合があります
ので十分な注意を払っ
てご使用ください。

使用上の注意 安全のため、必ずお守りください。

⚠注意

この表示を無視して誤った取り扱いをした場合、使用者が傷害を負う危険が想定される、又は物的損害のみの発生が想定される内容を示しています。

- ⚠ 本製品をテーブル以外の目的で使用しないでください。
- ⚠ 平坦な場所でご使用ください。
- ⚠ 地盤の悪い所で使用しないでください。
- ⚠ 転倒するおそれがありますので、本製品でのつかまり立ちはおやめください。
- ⚠ 本製品は完全に広げてからご使用ください。
- ⚠ 本製品を傾けて使用するなど、危険なご使用はおやめください。
- ⚠ 無理な力を加えたり、強い衝撃を与えないでください。
- ⚠ 組立て・収納の際は、手・指等をはさまないように十分にご注意ください。
- ⚠ テーブルの上にながたり、もたれかからないでください。
- ⚠ テーブルの上に物を載せたまま、テーブルを移動したり、高さ調整をしないでください。
- ⚠ 直射日光や雨の当たる場所、高温多湿になる場所での保管はおやめください。また、長時間屋外に放置しないでください。
- ⚠ 加熱したなべ、やかん等を直接置かないでください。
- ⚠ お手入れの際は、シンナー・ベンジン等を使用しないでください。変形・変色の原因になります。
- ⚠ 普段のお手入れはよく絞った雑巾で水拭きしてください。汚れがひどく落ちにくい場合は、中性洗剤を使い拭きとった後乾いた雑巾でから拭きしてください。
- ⚠ テーブル中央部・折り畳み部は脚取付け部(テーブルの端)より若干強度が弱くなっております。この部分に集中して物を載せないでください。変形・破損の原因となります。
- ⚠ バーベキューコンロをご使用の際は、コンロの火がテーブルに直接あたらないようにしてください。
- ⚠ バーベキューコンロをご使用の際は、テーブルの一部が熱くなる場合がありますので注意してください。

仕様

収納寸法/幅895×奥行750×高さ70mm 材質/構造部:アルミ 天板:MDF
製品寸法/幅1600×奥行775×高さ700/330mm 耐荷重/(約)50kg

製品改良のため、仕様・外観は予告なしに変更することがありますので、ご了承ください。

お願い

製品に不都合な点がありましたら、
お手数でも弊社フリーダイヤルまで
ご連絡ください。
早速お取り替え等の対応をさせてい
たいただきます。

フリーダイヤル
受付窓口 **0120-717152**

受付時間▶9:00~17:00(土・日・祭日・夜間は留守番電話になります。)

株式会社
グリーンライフ
本社 新潟県三条市南四日町3-7-58
〒955-0852 TEL(0256)36-4001(代)
FAX(0256)36-4050

E-mail: niigata@greenlife-web.co.jp
URL: http://www.greenlife-web.co.jp