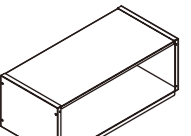
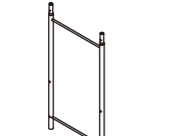


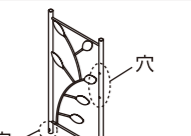
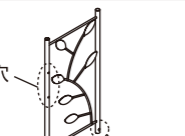
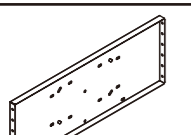
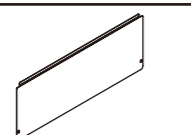
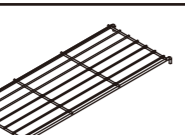









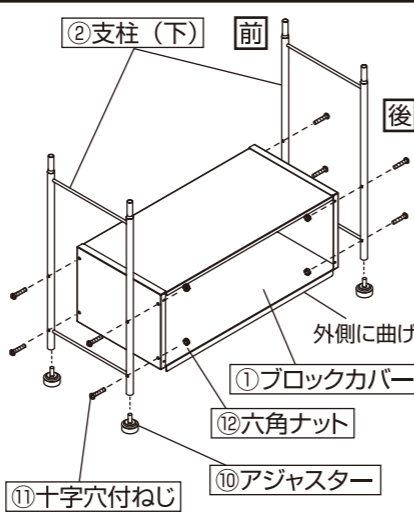
●部品内容をご確認の上、正しく組み立ててください。なお、お読みになった後も、組立説明書は大切に保管してください。

部品内容

●組立ての際は、必ず手袋を着用し、
⊕ドライバーをご用意ください。

		
①ブロックカバー…1	②支柱(下)…2	③支柱(中)右…1
		
④支柱(中)左…1	⑤支柱(上)右…1	⑥支柱(上)左…1
		
⑦ポスト取付け板…1	⑧ブロックカバー後板…1	⑨棚板…1
		
⑩アジャスター…4	⑪十字穴付ねじ…12	⑫六角ナット…12
		
⑬十字穴付タッピンねじ…10	⑭六角穴付ねじ…4	⑮フランジナット…4
		
⑯六角棒スパナ…1		

1 ブロックカバーと支柱(下)の組立て



②支柱(下) 前 後

①ブロックカバー

⑫六角ナット

⑩アジャスター

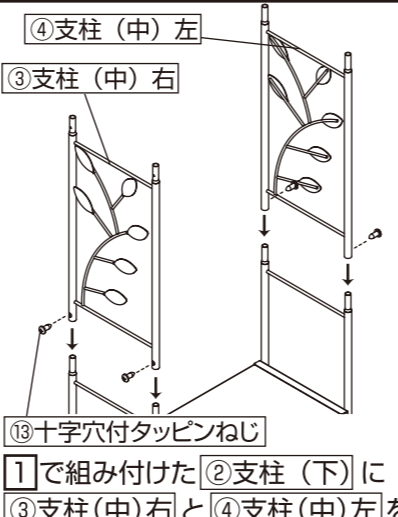
⑪十字穴付ねじ

外側に曲げ

手順 1
①ブロックカバーと②支柱(下)を⑪十字穴付ねじと⑫六角ナットで仮止めしてください。※①ブロックカバーは外側に曲がっている方を下にしてください。

手順 2
②支柱(下)の下部に⑩アジャスターを取り付けてください。

2 支柱(中)の組立て



④支柱(中)左

③支柱(中)右

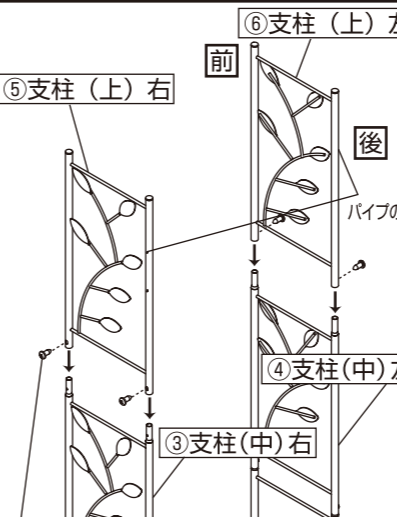
⑬十字穴付タッピンねじ

①で組み付けた②支柱(下)に③支柱(中)右と④支柱(中)左を差し込み、⑬十字穴付タッピンねじで仮止めしてください。

※葉の向きを図と合わせてください。

注意
十字穴付タッピンねじは、取付穴にねじ溝を作りながら締めるねじで、取付穴よりねじの方が大きくなっているため、取り付ける際には力が必要です。最初に十字穴付タッピンねじを取付穴に軽く締め込み、徐々に力を入れて奥までしっかりと締め込んでください。十字穴付タッピンねじを取り付ける際は、ドライバー先端の⊕部分と十字穴付タッピンねじの⊕部分があうドライバーをお使いください。また、ドライバーの握り部分が太く長めのものをご使用された方が楽に取付けできます。

3 支柱(上)の組立て



⑥支柱(上)左

⑤支柱(上)右

④支柱(中)左

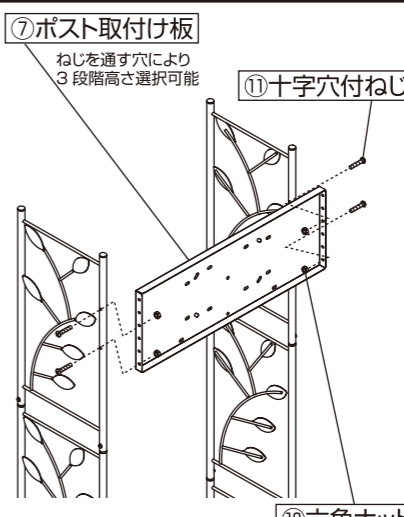
③支柱(中)右

⑬十字穴付タッピンねじ

②で組み付けた支柱(中)に⑤支柱(上)右と⑥支柱(上)左を差し込み、⑬十字穴付タッピンねじで仮止めしてください。

※支柱(上)はパイプの穴が後側になるようにしてください。

4 ポスト取付け板の組立て



⑦ポスト取付け板

ねじを通す穴により3段階高さ選択可能

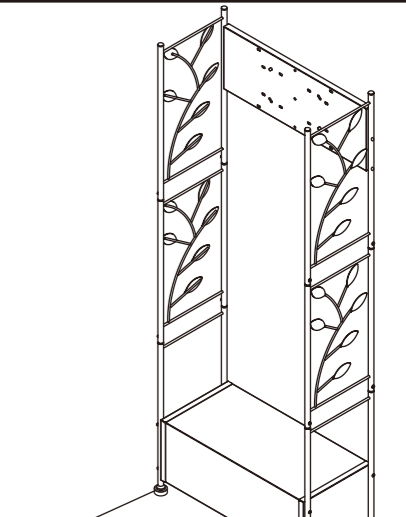
⑪十字穴付ねじ

⑫六角ナット

③で組み付けた支柱(上)に⑦ポスト取付け板を⑪十字穴付ねじと⑫六角ナットで仮止めしてください。

※⑦ポスト取付け板は、ポストの取付け高さを考慮しねじを通す穴を変えることにより3段階に高さを選択することができます。

5 組立ての完成

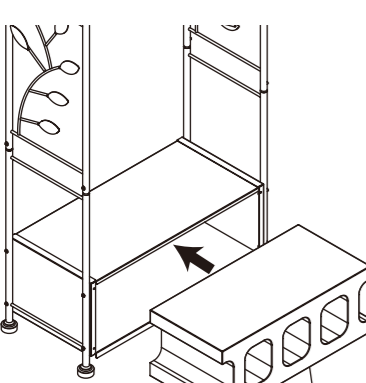


⑩アジャスター

仮止めしていたねじを全て、しっかりと本締めし、本体の傾きやガタツキがないことを確認して組立ての完成です。

※本体が傾いたり、ガタつく場合は⑩アジャスターを回して調整してください。

6 コンクリートブロック(別売)のセット

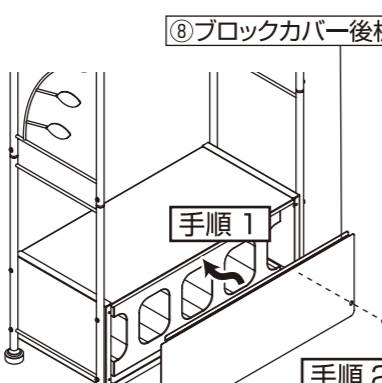


コンクリートブロック(別売)

ブロックカバーの中へコンクリートブロック(別売)を入れることで安定性を向上させることができます。コンクリートブロックは、お近くのホームセンターなどでお買い求めください。

適応ブロックサイズ
39×19×15cm まで

7 ブロックカバー後板の取付け



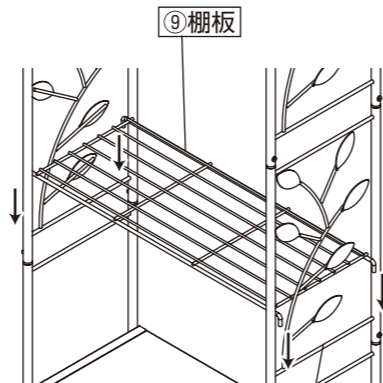
⑧ブロックカバー後板

⑬十字穴付タッピンねじ

手順 1
⑧ブロックカバー後板の上部をブロックカバーの内側へ入れてください。

手順 2
⑬十字穴付タッピンねじで、しっかりと固定してください。

8 棚板のセット

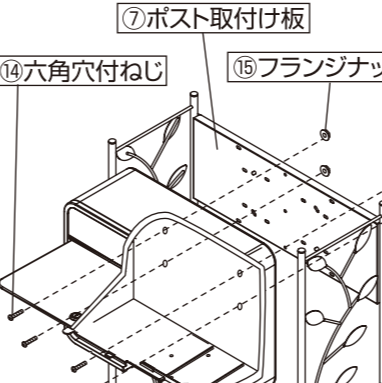


⑨棚板

支柱の横棒

⑨棚板を、支柱の横棒に掛けるようにしてセットしてください。

9 ポストの取付け



⑦ポスト取付け板

⑭六角穴付ねじ

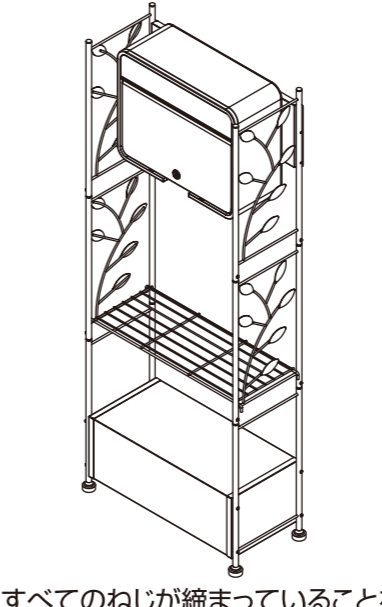
⑮フランジナット

⑯六角棒スパナ

⑦ポスト取付け板にポストを⑭六角穴付ねじ⑮フランジナットでしっかりと取り付けてください。⑯六角棒スパナを使用してください。

※ポストに⊖形状の穴がある場合は、先に丸穴の方をねじ止めし、あとから⊖形状の穴をねじ止めしてください。

10 完成図



すべてのねじが締まっていることを確認して完成です。

使用上の注意事項 安全のために必ずお守りください。

注意 この表示を無視して誤った取扱いをした場合、使用者が傷害を負う危険が想定される、又は物的損害のみの発生が想定される内容を示しています。

- △ 組立ての際は、組立説明書通りに正しく組み立ててください。間違った組み立ては、ケガの原因になります。
- △ 平坦な場所でご使用ください。
- △ ポストスタンドとしての目的以外には、使用しないでください。
- △ 設置場所を移動される際は、必ず積載物を取り除いてから行ってください。
- △ 風の強く当たる場所には設置しないでください。
- △ 本体に強い衝撃を与えないでください。
- △ 棚板には、8kg 以上載せないでください。
- △ 汚れを拭く際、シンナー・ベンジン等は絶対に使用しないでください。変色などの原因になります。

■製品仕様/寸法：(約)幅48×奥行21.5×高さ123cm
材質：スチール
仕上げ：粉体焼付塗装

製品改良のため、仕様・外観は予告なしに変更することがありますので、ご了承ください。

●ご不明な点がございましたら下記フリーダイヤル、グリーンライフ「お客様サービス係」までお問い合わせください。

フリーダイヤル
受付窓口 **0120-717152**

受付時間：9:00~17:00(土・日・祭日・夜間は留守番電話になります。)

お願い
製品に不都合な点がございましたら、お手数でも弊社フリーダイヤルまでご連絡ください。早速お取り替え等の対応をさせていただきます。

株式会社 グリーンライフ
本社 新潟県三条市南四町3-7-58
〒955-0852 TEL(0256)36-4001(代)
FAX(0256)36-4050
E-mail: niigata@greenlife-web.co.jp
URL: http://www.greenlife-web.co.jp