

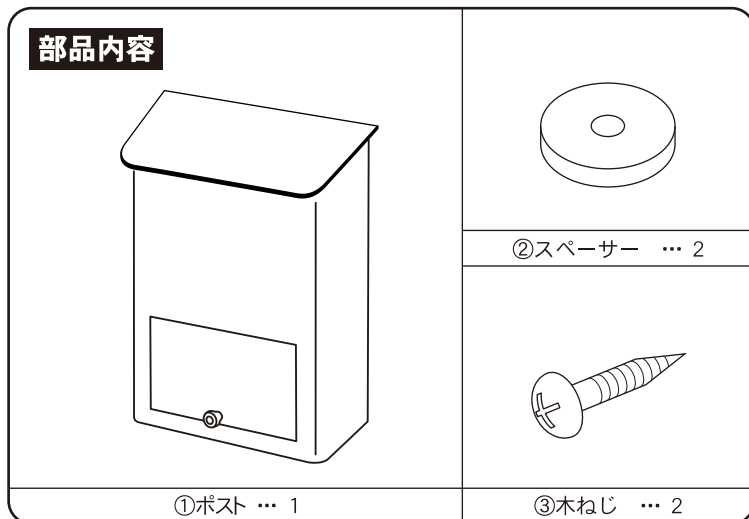
このたびは、当社製品をお買い上げいただき、誠にありがとうございました。  
正しくお使いいただくためにこの取扱説明書をよくお読みになり内容を理解  
された上でご使用くださいますようお願いいたします。

部品内容をご確認のうえ、正しく設置してください。なお、お読みになった後も取扱説明書は、大切に保管してください。

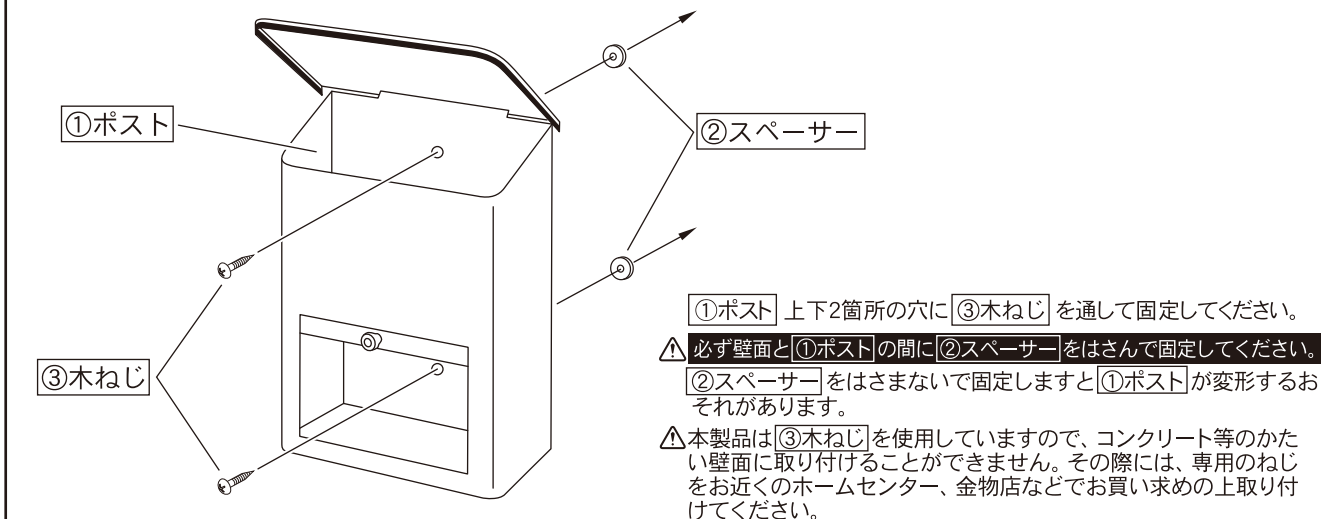
## 設置の前に

- ⊕ドライバーをご用意ください。
- 必ず手袋を着用してください。

### 部品内容



## ポストの取付け方



## ■ステンレスについて

ステンレスは絶対にさびないのではなく、極めてさびにくい金属です。ステンレスの表面に付着した汚れやほこり、すず、ちり、鉄粉などはさびの原因になりますので、放置せずに早めに除去してください。また、屋外に長時間放置及び海岸地区での使用はさびが発生する場合があります。

## ■ステンレスの清掃

定期的な(1ヶ月に1回程度を目安に)お手入れをお願いします。  
普段のお手入れは濡れ布で汚れを拭き取り、油污れは中性洗剤で拭き取り、その後水洗いすれば理想的です。洗剤で取れないひどい汚れは、クレンザーをふりかけ、大根やりんごの切れ端でこすると、ステンレスの表面を傷つけることなくきれいにできます。

## ■お手入れの注意

- ①金属タワシや砂入りの粗い洗剤などは、傷の原因になりますので使用しないでください。
- ②付着した油脂類をとるためにシンナーを使用すると、表面の光沢を乱しますのでおやめください。
- ③ステンレスは塩素にとっても弱いので、タイル洗剤や次亜塩素酸ソーダ(ブリーチ・ハイター等)や、苛性ソーダは使用しないでください。

## 使用上の注意事項 安全のため、必ずお守りください。

### ⚠ 注意

この表示を無視して誤った取り扱いをした場合、使用者が傷害を負う危険が想定される、または物的損害のみの発生が想定される場合を示しています。

- ⚠ 本製品は郵便物や新聞を受け入れるための物です。その他の目的に使用しないでください。
- ⚠ 鋼板製のため、設置場所には十分に注意してください。
- ⚠ 鋼板製のため、お手入れの際には手袋を着用してください。
- ⚠ 本製品の上に物をのせないでください。
- ⚠ 投入口から手を入れしないでください。
- ⚠ 雨や風が強い日、また長時間にわたって雨が降る日は、早めに郵便物を取り出して頂くようお願いいたします。
- ⚠ 本製品は必ず本書の通りに固定してください。固定しない場合、本製品が破損・変形するおそれがあります。

### ■製品仕様■

材質/本体:ステンレス鋼 窓・スペーサー:塩化ビニール

製品改良のため、仕様・外観は予告なしに変更することがありますので、ご了承ください。

●不明な点がございましたら下記フリーダイヤル、グリーンライフ「お客様サービス部」までお問い合わせください。

お願い  
製品に不都合な点がありましたら、お手数でも弊社フリーダイヤルまでご連絡ください。早速お取り替え等の対応をさせていただきます。

フリーダイヤル  
受付窓口 0120-717152

受付時間▶9:00~17:00(土日・祭日・夜間は留守番電話になります。)

株式会社  
グリーンライフ  
本社 新潟県三条市南四日町3-7-58  
〒955-0852 TEL(0256)36-4001(代)  
FAX(0256)36-4050  
E-mail: niigata@greenlife-web.co.jp  
URL: http://www.greenlife-web.co.jp