

## ■使用方法

- 1) 点火は投入口から行ってください。
- 2) 燃焼中の投入は、燃焼状態を確認してから行ってください。  
また、激しく燃焼している時は投入しないでください。
- 3) 使用後の灰は、灰かき棒を使い灰かき出し口より金属製の容器などに入れ、蓋をして保管してください。
- 4) 使用中や使用直後は本体に触れないでください。やけどの原因となります。

## ■永くお使いいただくために

- 1) 焼却効率を高めるため、焼却物は容量の8割以下にしてください。
- 2) 使用後は必ず灰を取り出してください。そのまま使用しますと通気性が低下し、燃焼しにくくなります。
- 3) 使用中（本体温度が高い状態）は、火災などの緊急時をのぞき本体に水をかけないでください。素材が劣化します。

## ■使用上の注意

- 1) 使用前、焼却器の中に危険な物や生き物が入っていないか確認してください。
- 2) プラスチック及びビニールは燃やさないでください。また、紙くずなどの家庭ごみも燃やせません。
- 3) 落ち葉や庭枝はできるだけ乾燥させてから焼却してください。  
(濡れた状態で燃やすと大量の煙が発生します)
- 4) 煙や臭いなどで、近隣住民の迷惑にならないように配慮してください。  
行政などから指導がある場合があります。
- 5) 燃焼中は焼却器のそばから離れないでください。
- 6) 投入や灰のかき出しの際は、手袋を着用してください。
- 7) 使用中は安全のため、消火用の水などを用意してください。
- 8) 長期間使用しますと素材の劣化（サビ）が進み、もろくなり破損等のおそれがあります。  
そのまま使用しますと危険ですので使用しないでください。
- 9) 落ち葉や庭枝を焼却した灰はアルカリ性を示し、家庭菜園などに活用できますが、灰を処分する場合は、必ずお住まいの市町村に確認の上、適正に処分してください。
- 10) プロ（庭師）の方による剪定で発生した剪定枝は産業廃棄物の扱いになります。  
必ずお住まいの市町村に確認の上、適正に処分してください。

### ★ステンレス鋼の特徴★

ステンレス部分は、加熱により外観はサビますが、その進行は非常に遅く、鉄製品に比べ格段に長持ちします。

リサイクル可能な物については焼却しないで、リサイクル活動にご協力してください。

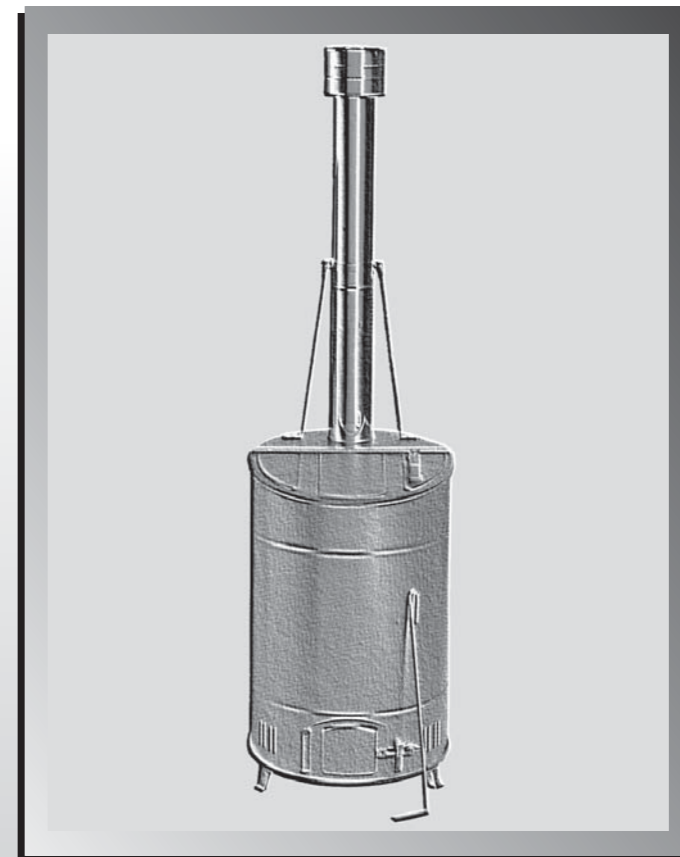


# 落ち葉・庭枝焼却器

<OED-80S>

## 取扱説明書

このたびは、落ち葉・庭枝焼却器をお買い上げいただき、まことにありがとうございました。正しくお使いいただくためにこの取扱説明書をよくお読みになり内容を理解された上でご使用くださいますようお願いいたします。なお、お読みになったあとも取扱説明書は大切に保管してください。



製品改良のため、仕様・外観は予告なしに変更することがありますので、ご了承ください。

#### お願い

製品に不都合な点がありましたら、お手数でも弊社フリーダイヤルまでご連絡ください。早速お取り替え等の対応をさせていただきます。

●ご不明な点がございましたら下記フリーダイヤル、グリーンライフ「お客様サービス係」までお問い合わせください。

フリーダイヤル  
受付窓口 **0120-717152**

受付時間▶9:00~17:00(土・日・祭日・夜間は留守番電話になります)

 株式会社 **グリーンライフ**

本社 新潟県三条市南四日町3-7-58  
〒955-0852 TEL(0256)36-4001(代)  
FAX(0256)36-4050

E-mail: niigata@greenlife-web.co.jp  
URL: http://www.greenlife-web.co.jp

OED-80S [02]

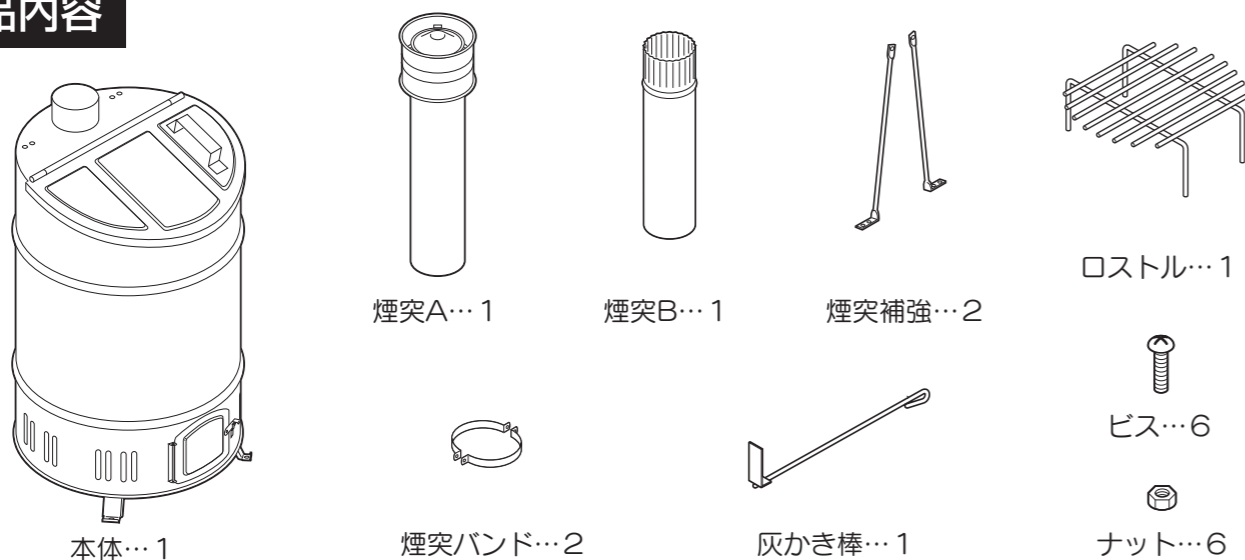
 株式会社 **グリーンライフ**

プラスチック及びビニールを燃やすと、有毒ガスや有害物質が発生します。分別をし、絶対に焼却しないでください。

# 組立説明

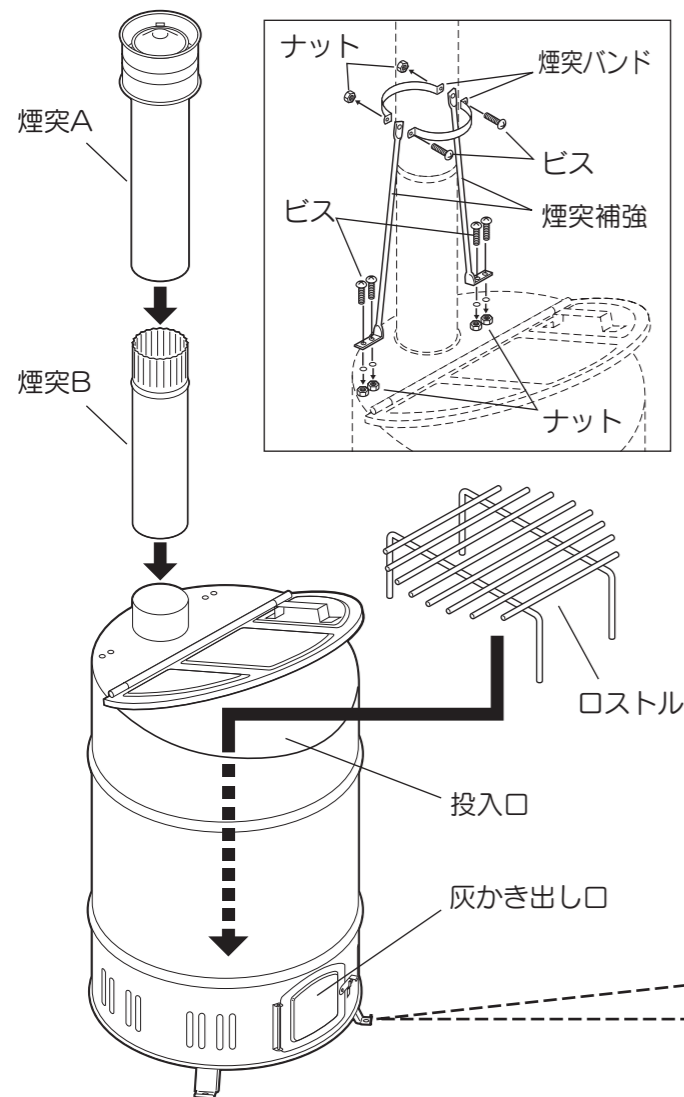
組立の前に部品が揃っていることをお確かめください。

## 部品内容



組立の際には手袋を着用してください。

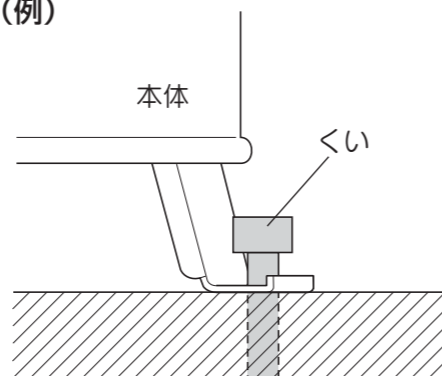
## 組立



- 1 中に入っているロストルを図のように上に向けてセットしてください。
- 2 本体に煙突A, 煙突Bをセットします。
- 3 煙突補強と煙突バンドをビス, ナットで仮止めし、位置を決めた後、しっかりと止めてください。

脚にあいている穴は、焼却器を固定する際ご利用ください。

(例)



図のようなくい等で固定してください。尚、くい等は、お近くのホームセンター、金物店等でお買い求めください。

# 使用上の禁止事項

## 廃棄物処理法について

「廃棄物の処理及び掃除に関する法律施行令」では例外的に廃棄物の焼却が許されております。

- 農業、林業、又は漁業を営む為に、やむを得ないものとして行われる廃棄物の焼却
- 焚き火その他、日常生活を営む上で、通常行われる廃棄物の焼却であって軽微なもの

以上のような場合のみ、本落ち葉・庭枝焼却器のような小型焼却器を使用することは環境省により認められております。

※それ以外での使用は罰則の対象となりますのでご注意ください。

安全のために必ずお守りください。

〈⊙ 記号は禁止の行為であることを告げるものです。〉

## 警告

この禁止事項を無視して、誤った取り扱いをすると、人が死亡又は重傷を負う可能性が想定される内容を示しています。

- 着火の時、ガソリン、灯油等をかけないでください。火災ややけどの原因になります。



- 室内での使用はできません。燃烧中は表面温度が高くなりますので、可燃物が近くにある場合は取り除いてください。火災の原因になります。



- スプレー缶を燃やさないでください。熱でスプレー缶の圧力が上がり、爆発し危険です。



- 燃烧中にゴミを投入する場合、中をのぞかないでください。炎が上がり危険です。



## 注意

この禁止事項を無視して、誤った取り扱いをすると、人が傷害を負う可能性が想定される内容および物的損害のみの発生が想定される内容を示しています。

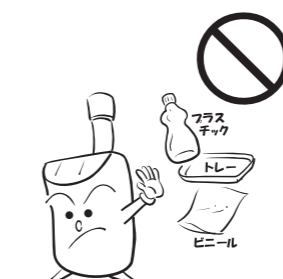
- 使用中は本体が熱くなりますので手などふれないでください。やけどのおそれがあります。小さいお子様のいるご家庭では特に注意してください。



- 風の強い日でのご使用は、おやめください。火災の原因になります。



- プラスチック及びビニールは、燃やさないでください。燃やすと有害物質が発生し、環境等に悪い影響をあたえます。



- 水平な場所で使用してください。また、下に板等をしいての使用やかれ草の上での使用はおやめください。火災のおそれがあります。

