

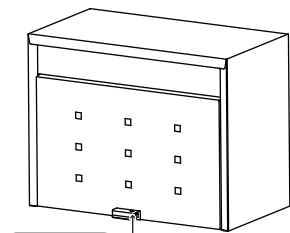
〈取扱説明書〉 大型ステンレス郵便ポスト PH-70

このたびは、当社製品をお買い上げいただき、誠にありがとうございました。正しくお使いいただくためにこの取扱説明書をよくお読みになり内容を理解されたうえでご使用くださいますようお願いいたします。

部品内容をご確認のうえ、正しく設置してください。なお、お読みになった後も取扱説明書は、大切に保管してください。

部品内容

- 設置の際は、⊕ドライバーをご用意ください。
- 設置の際は、必ず手袋を着用してください。

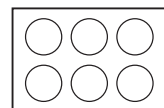


※南京錠(別売)のサイズ・形状によっては使用できない場合があります。

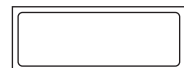
3.5×20 mm



②木ねじ…4



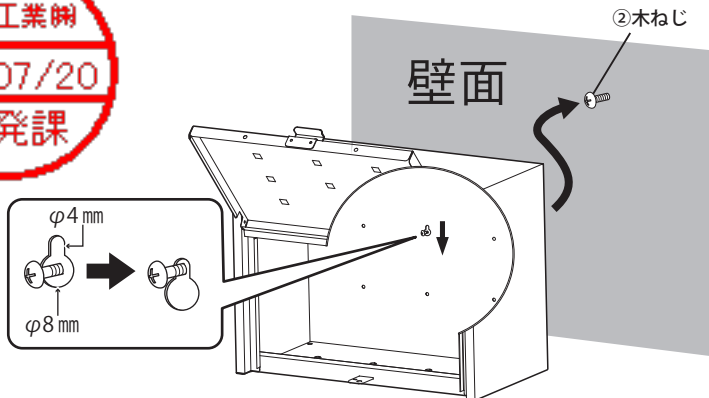
③シール…6



④ネーム…1

①本体…1

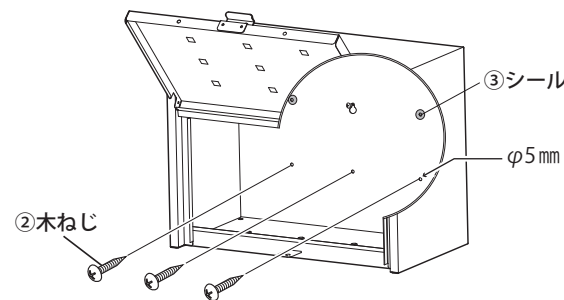
1 ポストの取付け



②木ねじ を壁面に仮止めし、①本体 上部の穴をかけてください。

⚠ 本製品は木ねじを使用していますので、コンクリート等の硬い壁面に取り付けることはできません。その際には、専用のねじをお近くのホームセンター、金物店などで買い求めのうえ取り付けてください。

2 設置場所への固定

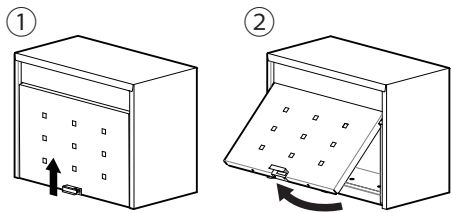


下部のネジ穴に残りの3本の②木ねじ で①本体 を固定してください。最後に 1 で仮止めした②木ねじ をしっかりと固定してください。取付けに使用しない穴は雨水の侵入防止の為、③シール でふさいでください。

※ポスト用ポールをご使用の際には、ポスト用ポールの取扱説明書をお読みになり内容を理解した上でご使用ください。

△ポスト用ポールは欄グリーンライフ製をご使用ください。

3 開閉時の注意



扉を開く際は、扉を少し上に持ち上げた状態で手前に引いて開けてください。

ステンレスのお手入れ方法

ステンレスはさびにくい金属ですが、表面に付着した汚れや水滴、油分、ほこり、すす、ちり、鉄粉などをそのまま放置しておきますと、さびの原因となります。放置せずに早めに除去してください。また、屋外に長時間放置及び海岸地区での使用はさびが発生する場合があります。

定期的な(1ヶ月に1回程度を目安に)お手入れをお願いします。普段のお手入れは濡れ布で拭き取り、油污は中性洗剤や石鹼水(きれいにできない場合はアルコールを)スポンジや布にふくませて拭き取り、その後洗剤が残らないように水洗いしてください。上記で汚れが除去できない場合は、ゴム手袋を着用した上で市販のステンレス用清掃薬液をご使用ください。

- 金属タワシや砂入りの粗い洗剤などは、傷の原因になりますので使用しないでください。
- 付着した油脂類をとるためにシンナーを使用すると、表面の光沢を乱しますのでおやめください。
- ステンレスは塩素にとっても弱いので、タイル洗浄液や次亜塩素酸ソーダ(ブリーチ・ハイター等)や苛性ソーダは使用しないでください。

使用上の注意事項 安全のため、必ずお守りください。

⚠ 注意

この表示を無視して誤った取扱いをした場合、使用者が傷害を負う危険が想定される、または物的損害のみの発生が想定される内容を示しています。

- △ 本製品は郵便物や新聞を受け入れるための物です。その他の目的に使用しないでください。
- △ 鋼板製のため、設置場所には十分注意してください。
- △ 鋼板製のため、お手入れの際には手袋を着用してください。
- △ 本製品の上に物を載せないでください。
- △ 投入口から手を入れないでください。
- △ 雨や風が強い日、また長時間にわたって雨が降る日は、早めに郵便物を取り出してください。
- △ 本製品は必ず本書通りに固定してください。(ポスト用ポールをご使用の際には、ポスト用ポールの取扱説明書を参照してください。)固定しない場合、本製品が破損・変形するおそれがあります。
- △ 製品の加工上、油脂類が本体に付着している場合がございます。ステンレスのお手入れ方法に沿ってお手入れをお願いします。

■ 製品仕様 ■ 材質：ステンレス

製品改良のため、仕様・外観は予告なしに変更することがありますので、ご了承ください。
 ● 不明な点がございましたら下記フリーダイヤル、グリーンライフ「お客様サービス係」までお問い合わせください。

お願い
 製品に不都合な点がありましたら、お手数でも弊社フリーダイヤルまでご連絡ください。早速お取り替え等の対応をさせていただきます。

フリーダイヤル
 受付窓口 **0120-717152**
 受付時間▶9:00~17:00(土・日・祭日・夜間は留守番電話になります。)



株式会社 **グリーンライフ**
 本社 新潟県三条市南四日町3-7-58
 〒955-0852 TEL(0256)36-4001(代)
 FAX(0256)36-4050
 E-mail: niigata@greenlife-web.co.jp
 URL: http://www.greenlife-web.co.jp