

〈組立説明書〉 アルミベンチ型宅配ボックス Receibo TRA-54

このたびは、当社製品をお買い上げいただき、誠にありがとうございました。正しくお使いいただくためにこの組立説明書をよくお読みになり内容を理解された上でご使用くださいますようお願いいたします。

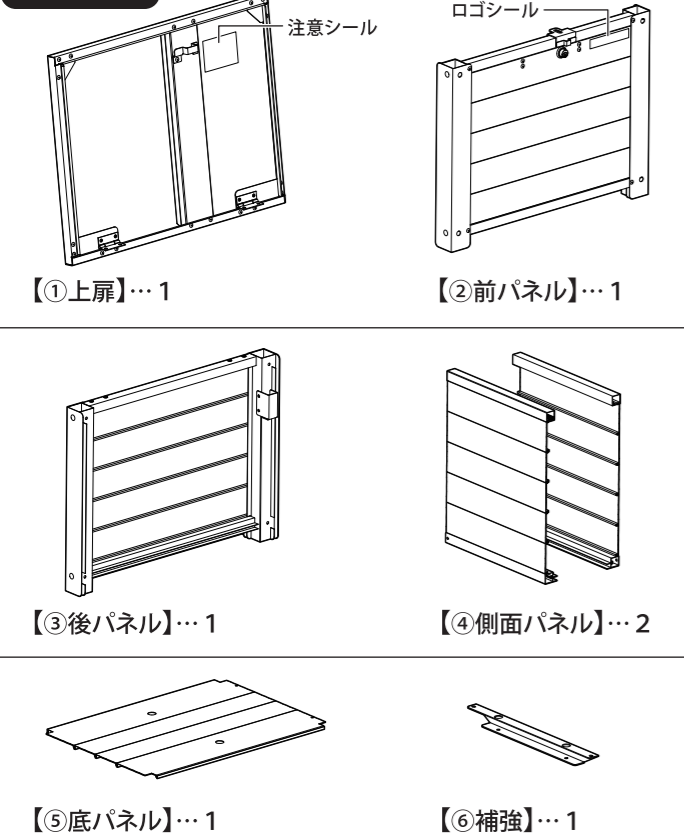
部品内容をご確認のうえ、正しく組み立ててください。なお、お読みになった後も組立説明書は、大切に保管してください。

△ 本製品は、防水設計ではありません。設置場所に十分なご配慮をお願いいたします

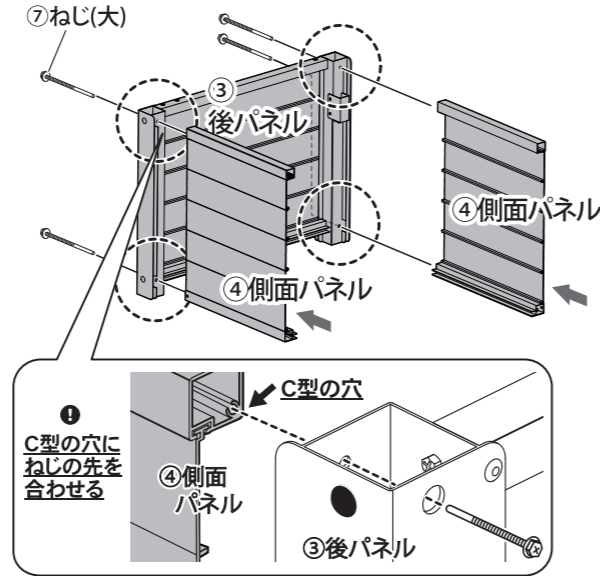
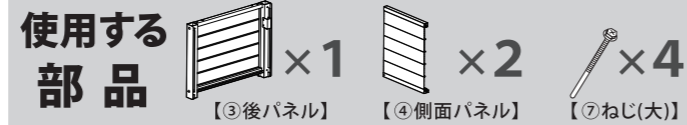
組立ての前に必ずお読みください

- ライバーをご用意ください。
- 必ず手袋を着用してください。
- 広く平らな場所で組立ててください。

部品内容



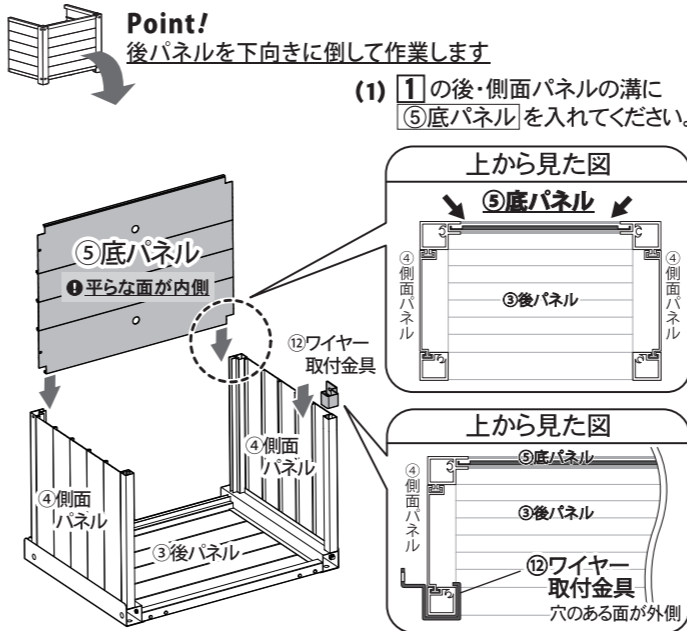
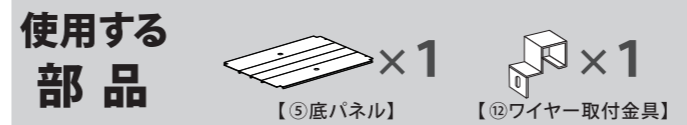
1 側面パネルの組付け



③後パネルに④側面パネルをはめ、正面から⑦ねじ(大)で仮締めします。反対側も同様に⑦ねじ(大)で仮締めします。

! 仮締めする前に、組付け場所・組付け方向が間違っていないかご確認ください

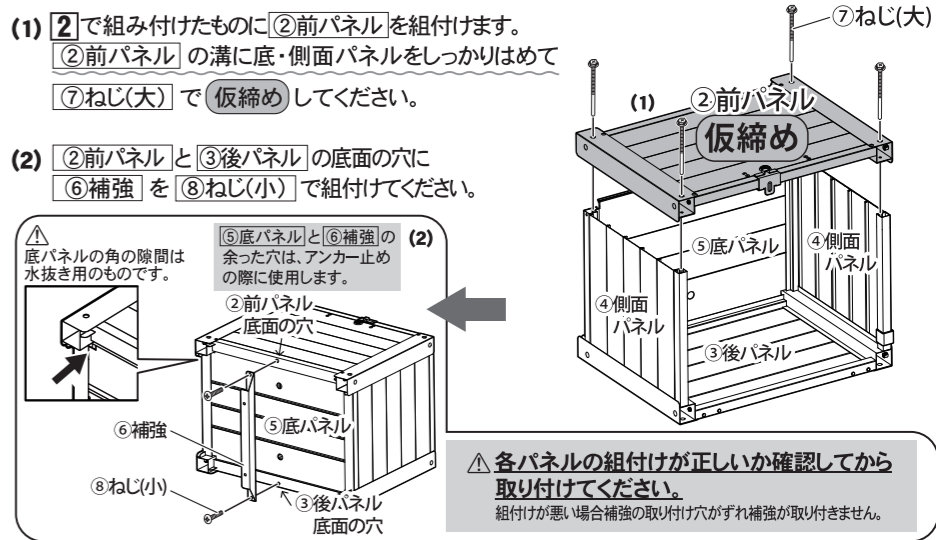
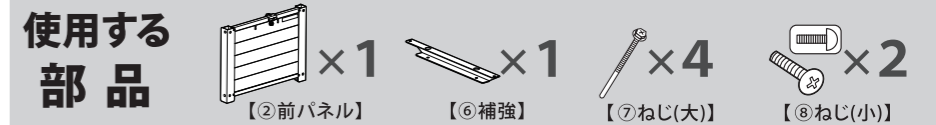
2 底パネル・ワイヤー取付金具の組付け



(2) ④側面パネルに⑫ワイヤー取付金具を入れます。穴のある面が外側になるようにしてください。

※⑫ワイヤー取付金具は側面パネル内をスライドしますが、使用に支障はありません。

3 前パネル・補強の組付け

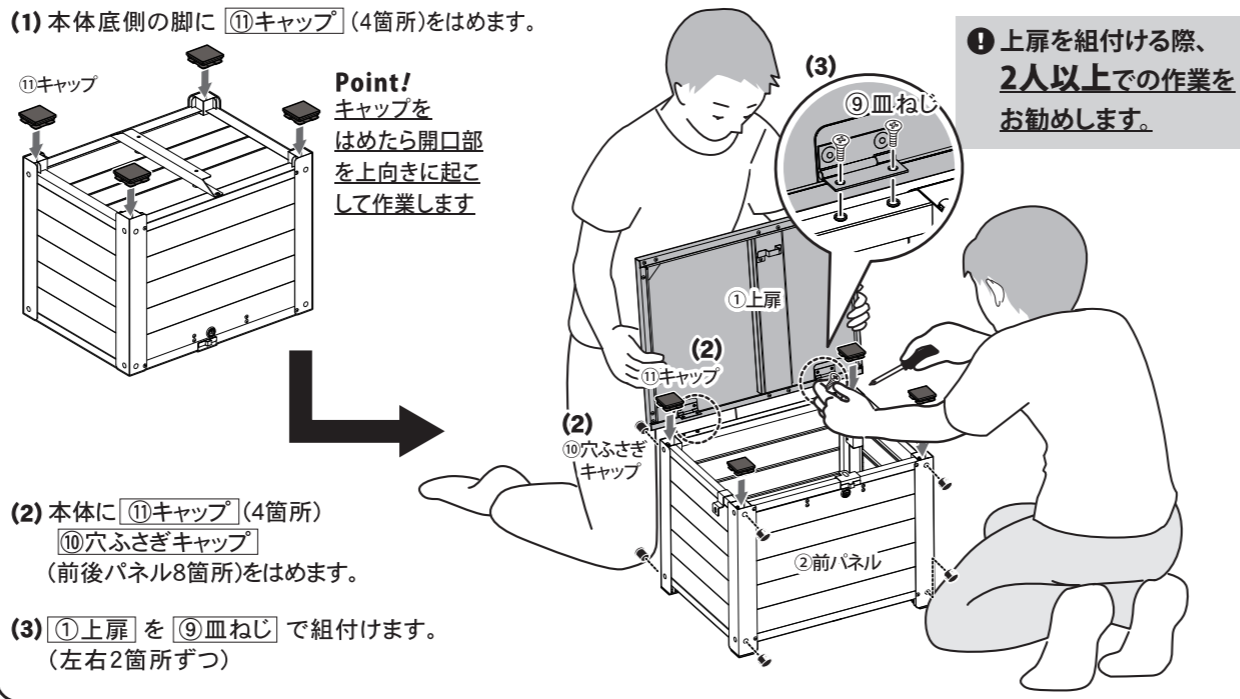


(3) 開口部が下向きになるように倒し、①②③で組み付けた全てのねじを本締めします。

! ねじ(大)の本締めは押し込むように徐々に力を入れて奥までしっかり締め込んでください

⑦ねじ(大)はタッピンねじとなっております。タッピンねじは取付け穴にねじ溝を作りながら締めるためのねじで、取付け穴よりねじの方が大きくなっているため、押し込むように徐々に力を入れて奥までしっかり締め込んでください。⑦ねじ(大)を取り付ける際はドライバー先端の④部分と⑦ねじ(大)の④が合致ドライバーで取り付けてください。また、ドライバーの握りが太く長めのものをご使用された方が楽に取り付けできます。

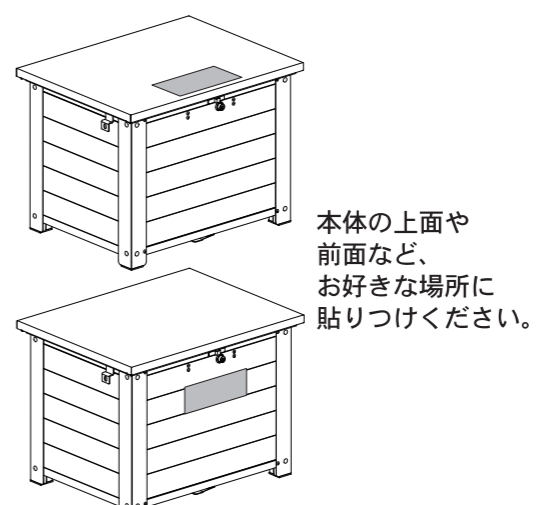
4 キャップ・上扉の組付け



! 上扉を組付ける際、2人以上での作業をお勧めします。

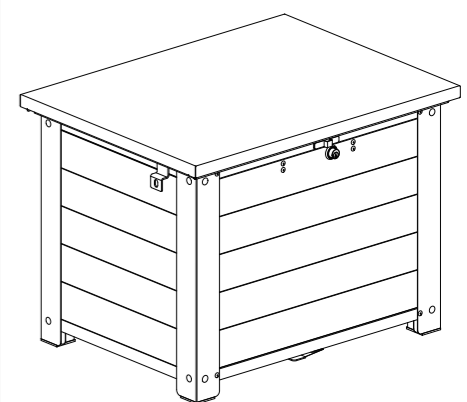
5 シールについて

⑱宅配ボックスシール
配達員の方に使用方法を説明するシールです。



⑳メッセージシール
宅配ボックスの利用について配達員の方へ伝えたい内容のシールを、本体に貼りつけてご使用ください。

完成図

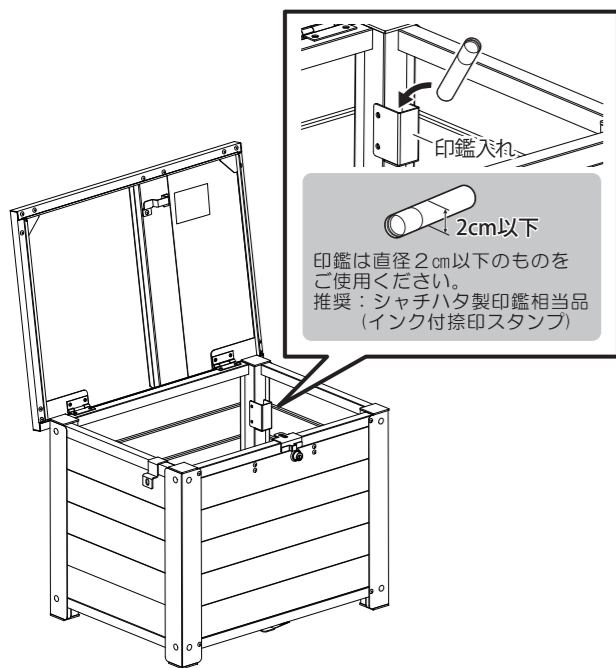


△ 本体がゆがんでいると、
・上扉が正常に閉まらない
・鍵が正常に施錠しない
等の不具合が発生する恐れがあります。
その場合は設置場所の水平を取るなどして本体のゆがみを修正してください。

使用方法

※配達方法は上扉内側のシール、または操作説明シールをご確認ください。

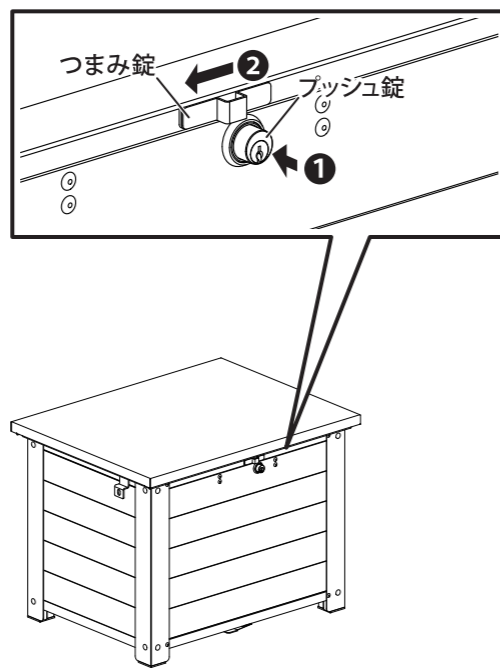
受取り前の状態



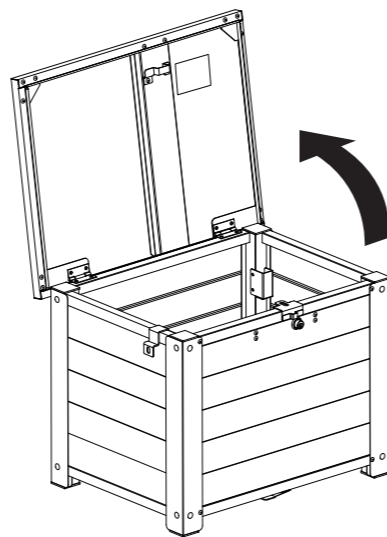
印鑑は直径2cm以下のものをご使用ください。
推奨：シャチハタ製印鑑相当品
(インク付捺印スタンプ)

本体内側、右奥の印鑑ケースに印鑑を入れて
①上扉を開めます。
※プッシュ錠は押し込まない。

宅配物の取出し方

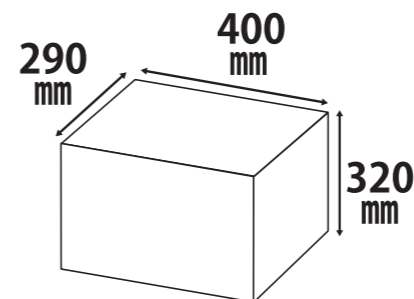


①プッシュ錠を②プッシュ錠用鍵で解錠し、
②つまみ錠を動かす。



上扉を開いて荷物を受け取ります。

【受取可能サイズ】



幅400×奥行290×高さ320mmまで

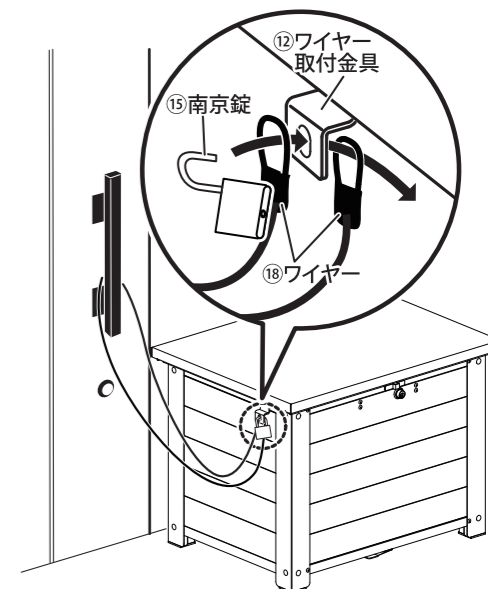
⚠ 60kg以上のものを入れしないでください。製品、荷物が破損する恐れがあります。

プッシュ錠用鍵を紛失した場合

⑦プッシュ錠用鍵を紛失した場合、取り寄せに鍵番号が必要となります。プッシュ錠の鍵穴上部の刻印をご確認ください。



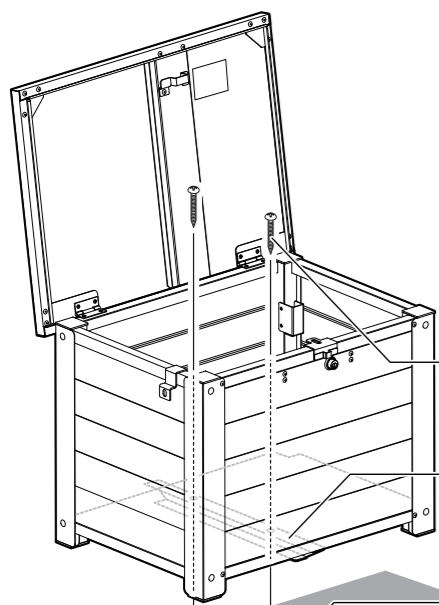
ワイヤーでの固定方法



⑫ワイヤー取付金具の穴と⑬ワイヤーの両端の輪を合わせ、⑮南京錠を通して施錠します。
※ドアノブや玄関付近の柱等に固定してください。

荷物受け取り後、本体を動かす場合は、⑮南京錠を⑯南京錠用鍵で解錠し、⑬ワイヤーを外してください。

アンカープラグでの固定方法



取付けピッチに従い、設置場所(床面)へ穴あけ用電動工具で下穴をあけてください。(2箇所)
⑬フィッシャープラグをハンマーで打ち込み、
⑭アンカーねじを⑮底パネルから⑯補強の穴に通します。⊕ドライバーで⑯補強にしっかりと固定してください。(2箇所)

⑭アンカーねじ
※底パネル内側から通す

⑯補強

⑬フィッシャープラグ

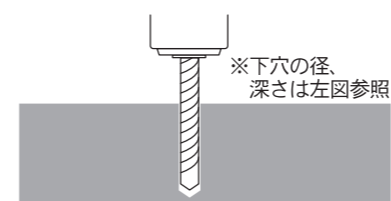
下穴 (穴径：φ8mm
深さ：55mm)

床面

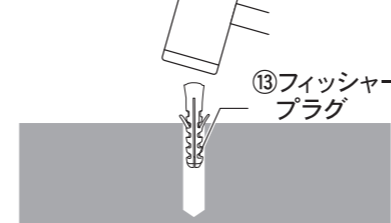
※2 ⑬フィッシャープラグは薄いコンクリート面など、破損しやすい箇所への打ち込みは避けてください。上手く固定できない場合や、設置場所の破損のおそれがあります。
⑬フィッシャープラグを破損しないようゆっくり叩いて打ち込んでください。

固定の手順

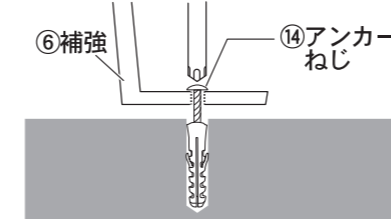
① 電動工具で下穴をあける。



② ⑬フィッシャープラグを打ち込む。



③ ⑭アンカーねじで取り付ける。



使用上の注意 安全のため、必ずお守りください。

⚠ 注意

この表示を無視して誤った取扱いをした場合、使用者が傷害を負う危険が想定される、又は物的損害のみの発生が想定される内容を示しています。

- △ 本製品は宅配便を受け入れるための物です。その他の目的に使用しないでください。
- △ 生鮮食品、貴重品、現金などは受け取ることはできません。
- △ ①上扉を開閉する際は、手や指をはさまないように十分注意してください。
- △ 必ず平坦な場所でご使用ください。また、地盤の悪いところでのご使用はおやめください。
- △ 夏場など炎天下に放置すると、表面温度が上がり、やけどの原因となりますので十分ご注意ください。(お子様や、ご年配の方がいるご家庭では、特にご注意ください。)
- △ 汚れを拭く際は、シンナー、ベンジン等は絶対に使用しないでください。変色等の原因となります。
- △ 永くご使用いただくうちに、⑦ねじ(大)、⑧ねじ(小)、⑨皿ねじ、⑭アンカーねじがゆるんでくる場合がありますので、定期的に確認し、締め付けてください。
- △ お子様や踏み台にして転落しないよう十分ご注意ください。
- △ 小さなお子様のいるご家庭では特に注意してご使用ください。小さなお子様は時に大人では考えもつかない行動をとる場合がありますので、十分な注意を払ってご使用ください。
- △ 本体の上で飛びはねる等強い衝撃を与えないで下さい。
- △ 上扉を開けている時は、上扉に力をかけたり、本体に衝撃や揺れを与えないでください。
- △ 本製品の収納部には、合計で60kg以上のものを入れないようにしてください。
- △ 本製品の上部には、合計で100kg以上のものを載せないようにしてください。
- △ 雨や風が強い日、また長時間にわたって雨が降る日は、早めに宅配物を取り出してください。
- △ 本製品は必ず本書の通りに固定してください。固定しない場合、本製品が破損・変形するおそれがあります。
- △ 施錠した状態で①上扉を持ち上げないでください。変形、破損のおそれがあります。
- △ 上扉は開けたままにしないでください。
- △ 戸建住宅用のため、集合住宅には使用しないでください。
- △ いたずら、あるいは配達業者様の過失による荷物の損傷、紛失、盗難が発生した場合の保証は致しかねますのであらかじめご了承ください。
- △ 本製品に設置した印鑑の紛失、悪用について、弊社は責任を負いかねますので、あらかじめご了承ください。

■仕様■ 本体…アルミニウム(エポキシ樹脂塗装) 座面の高さ:(約)41cm(キャップを含む)

製品改良のため、仕様・外観は予告なしに変更することがありますので、ご了承ください。

お願い
製品に不都合な点がありましたら、お手数でも弊社フリーダイヤルまでご連絡ください。早速お取り替え等の対応をさせていただきます。

●ご不明な点がございましたら下記フリーダイヤル、グリーンライフ「お客様サービス係」までお問い合わせください。

フリーダイヤル
受付窓口 0120-717152

受付時間▶9:00~17:00(土・日・祭日・夜間は留守番電話になります。)

株式会社
グリーンライフ
本社 新潟県三条市南四日町3-7-58
〒955-0852 TEL(0256)36-4001(代)
FAX(0256)36-4050
E-mail: niigata@greenlife-web.co.jp
URL: http://www.greenlife-web.co.jp