

GREEN LIFE

〈取扱説明書〉 宅配ボックス用ベース TRB-01

このたびは、当社製品をお買い上げいただき、誠にありがとうございました。正しくお使いいただくためにこの取扱説明書をよくお読みになり内容を理解されたうえでご使用くださいますようお願いいたします。

部品内容をご確認のうえ、正しく設置してください。なお、お読みになった後も取扱説明書は、大切に保管してください。

設置方法

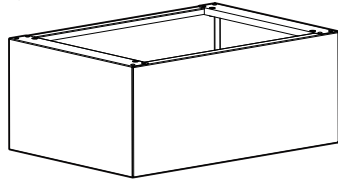
組立ての前に必ずお読みください

- ⊕ドライバーをご用意ください。
- 必ず手袋を着用してください。
- 広く平らな場所で組み立ててください。

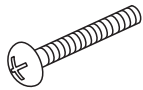


部品内容

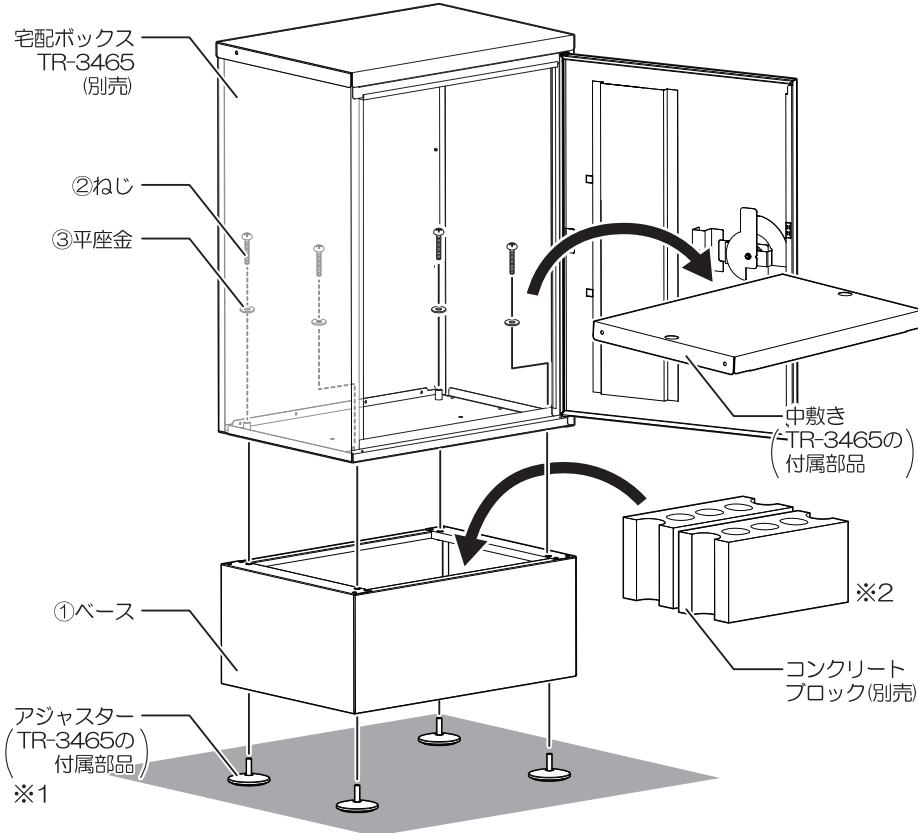
①ベース…1



②ねじ…4



③平座金…4



- ①ベース 底面にアジャスター(宅配ボックス付属部品)を取付けます。(4箇所) ※1
- ①ベース 内部にコンクリートブロック(別売)を2個入れます。 ※2

中敷きを外した宅配ボックスを ①ベース の上に載せ、③平座金 と ②ねじ を ⊕ドライバーで宅配ボックスの内側から筒状の穴に固定し(4箇所)、中敷きを戻します。

盗難・転倒防止のため、宅配ボックスに転倒防止金具を取付けることをお勧めします。 ※3

- ※1 お手持ちの宅配ボックスにアジャスターを取付け済の場合は、宅配ボックスからアジャスターを外し、①ベースに付替えてください。
- ※2 コンクリートブロックはお近くのホームセンター等でお買い求めください。
適応サイズ：幅39×奥行10×高さ19cm × 2個
- ※3 転倒防止金具の取付け方法は、TR-3465の取扱説明書をお読みください。

使用上の注意事項 安全のために必ずお守りください。

⚠ 注意

この表示を無視して誤った取扱いをした場合、使用者が傷害を負う危険が想定される、又は物的損害のみの発生が想定される内容を示しています。

- △ 本製品は宅配ボックスを設置するための物です。その他の目的に使用しないでください。
- △ 鋼板製のため、設置場所には十分注意してください。
- △ 鋼板製のため、お手入れの際には手袋を着用してください。
- △ 本製品は必ず本書の通りに固定してください。
- △ 固定しない場合、本製品が破損・変形するおそれがあります。
- △ 本製品に座ったり上ったりしないでください。
- △ 平坦な場所でご使用ください。

- △ いたずら、あるいは配達業者様の過失による荷物の損傷、紛失、盗難が発生した場合の保証は致しかねますのであらかじめご了承ください。
- △ 汚れを拭く際、シンナー・ベンジン等は絶対に使用しないでください。変色などの原因になります。
- △ 風が強くと当たる場所には設置しないでください。

● スチールのお手入れ方法

著しい汚れは、うすめた中性洗剤を浸した柔らかい布をかたくしぼって汚れをふき取り、からぶきしてください。たわし(金属たわし等)や研磨剤入りの洗剤、アルカリ洗剤、ベンジン、アルコール、シンナーなどは使用しないでください。傷・変色等の原因になります。

- 製品仕様 ■ 寸法(約)幅48×奥行33.5×高さ20cm
材質:スチール(焼付塗装)

製品改良のため、仕様・外観は予告なしに変更することがありますので、ご了承ください。

お願い

製品に不都合な点がありましたら、お手数でも弊社フリーダイヤルまでご連絡ください。早速お取り替え等の対応をさせていただきます。

- ご不明な点がございましたら下記フリーダイヤル、グリーンライフ「お客様サービス係」までお問い合わせください。

フリーダイヤル
受付窓口 **0120-717152**

受付時間▶9:00~17:00(土・日・祭日・夜間は留守番電話になります)



株式会社
新潟県三条市南四日町3-7-58
〒955-0852 TEL(0256)36-4001(代)
FAX(0256)36-4050

E-mail: niigata@greenlife-web.co.jp
URL: http://www.greenlife-web.co.jp