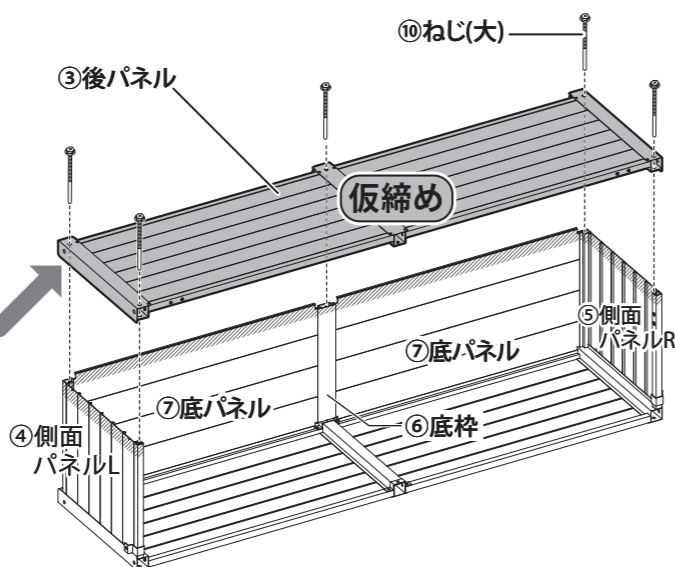
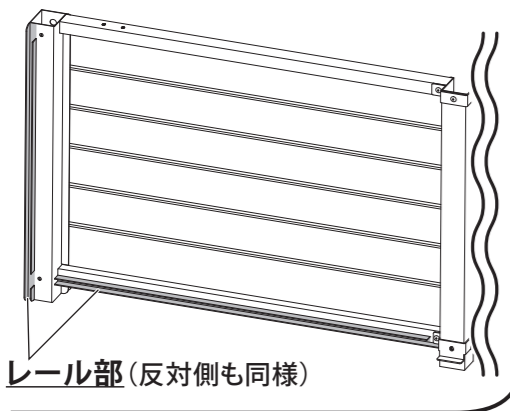


5 後パネルの組付け

使用する
部品



後パネルの裏面

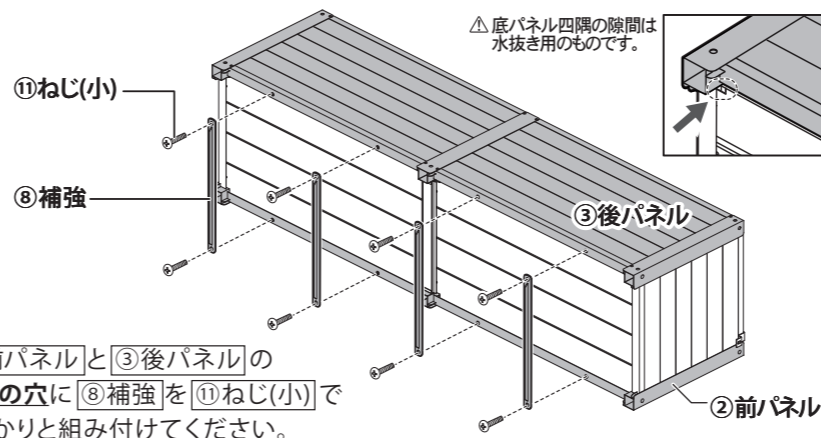


4で組み付けたものに、3後パネルを組み付けます。
3後パネルのレール部に、4側面パネルL、5側面パネルR、7底パネルの端(上図斜線部分)をしっかりとし差し込み、4側面パネルL、5側面パネルR、6底枠のC型の穴に合わせて10ねじ(大)で仮締めします。

⚠ 3後パネルのレール部に正しく差し込めていない場合、「本体がガタつく」「3後パネルが浮いて隙間ができる」「補強が取り付けられない」ことがありますので、レール部にしっかりと差し込んであることを確認して組み付けてください。また、1人で組み付けづらい場合は、必ず2人以上で組み付けを行ってください。

6 補強の組付け・本締め

使用する
部品

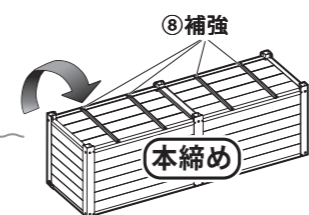


1 2前パネルと3後パネルの底面の穴に8補強を11ねじ(小)でしっかりと組み付けてください。

⚠ 各パネルの組み付けが正しいか確認してから取り付けてください。

8補強がうまく取り付けられない場合、各パネルがうまく組み付いていない可能性があります。各パネルが正しく組み付いているか確認し、再度組み付け直して下さい。

2 1で組み付けた8補強が上になるように倒し、1~5で組み付けた全てのねじを本締めします。

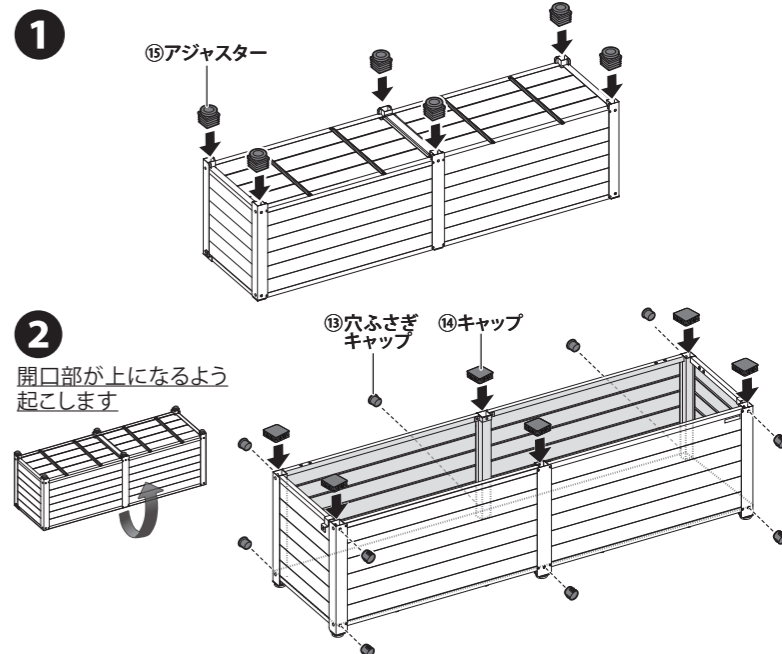


7 アジャスター、キャップの組付け

使用する
部品



⚠ アジャスター、キャップを取り付ける際は指を挟まないようご注意ください。



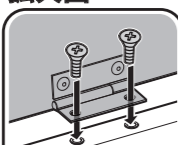
1 上図のように本体底側の足に15アジャスターをはめます。
2 開口部が上になるように本体を起し、14キャップと13穴ふさぎキャップをはめます。

8 座面の組付け

使用する
部品



拡大図



1座面を12皿ねじで組み付けてください。

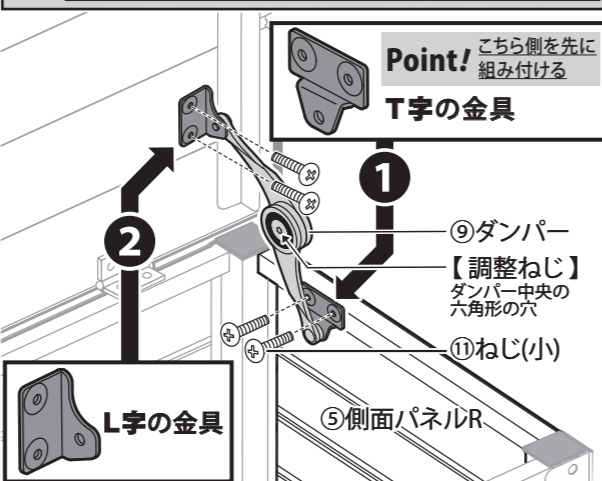
⚠ 必ず2人以上で組み付けを行ってください。

9 ダンパーの組付け

使用する
部品



⚠ 金具の向きに注意してください。金具の向きを間違えた状態で組み付けると、座面が閉まりません。



8で組み立てた製品に上図のように9ダンパーを11ねじ(小)で組み付けます。

1 まず、9ダンパーが手前側に折れ曲がる向きでT字の金具を5側面パネルRに組み付けてください。

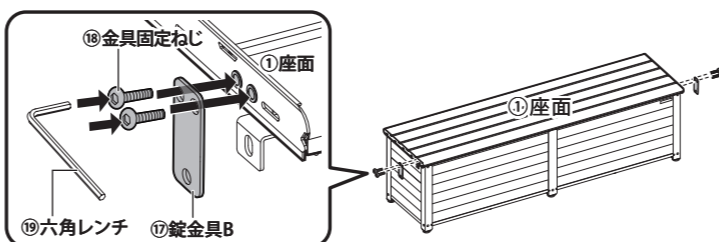
2 次に、L字の金具を1座面側に組み付けてください。

⚠ 9ダンパーは定期的に開閉具合を確認し、ゆるんでいた場合は【調整ねじ】を付属の9六角レンチで締めてください。

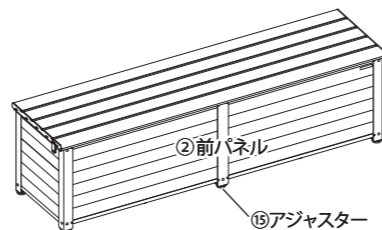
⚠ 【調整ねじ】は絶対にゆるめないでください。ゆるめた場合、分解してしまうおそれがあります。

10 錠金具Bの組付け

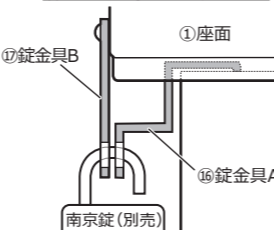
使用する
部品



1 座面の両端に17錠金具Bを18金具固定ねじで組み付けます。
18金具固定ねじは19六角レンチで組み付けてください。



前パネル側から見た図



● 完成図 ●

地面に置いた際、本体がガタついている場合は、15アジャスターで高さを調整してください。

施錠する際は (※鍵は別売)

16錠金具Aをスライドさせ、16錠金具Aの穴と17錠金具Bの穴を合わせてご使用ください。

※ 鍵(別売)の形状によっては使用できない場合があります。※ 吊軸がφ5mm以下の錠をご用意ください。

使用上の注意事項 安全のために必ずお守りください。

⚠ 注意

この表示を無視して誤った取扱いをした場合、使用者が傷害を負う危険が想定される、又は物的損害のみの発生が想定される内容を示しています。

- ⚠ 屋外で使用する際は、収納部には雨や雪等で濡れても支障の無い物を収納してください。
- ⚠ 1座面を開閉する際は、手や指を挟まないように十分注意してください。
- ⚠ 平坦な場所でご使用ください。
- ⚠ 地盤の悪い所での使用はおやめください。
- ⚠ 夏場など炎天下に放置すると、表面温度が上がり、やけどの原因となりますので十分ご注意ください。(お子様や、ご年配の方がいるご家庭では、特にご注意ください。)
- ⚠ 汚れを拭く際は、シンナー、ベンジン等は絶対に使用しないでください。変色等の原因となります。
- ⚠ 永くご使用いただくうちに、9ダンパーの調整ねじ、10ねじ(大)、11ねじ(小)、12皿ねじ、18金具固定ねじがゆるんでくる場合がありますので、定期的を確認し、締め付けてください。
- ⚠ 集合住宅等のベランダに設置される場合、消防法上、可燃物や仕切り板・避難ハッチ・消防隊進入口サッシの傍には設置を避ける義務があります。収納物又は設置にあたっては、管理組合にご相談ください。
- ⚠ 座面固定時は、座面に力をかけたり、本体に衝撃や揺れを与えないでください。
- ⚠ 本製品の収納部には、合計で80kg以上のものを入れないようにしてください。
- ⚠ 本製品の座面部には、合計で150kg以上のものを載せないようにしてください。
- ⚠ 内寸法より大きいものを入れないでください。本体が変形するおそれがあります。
- ⚠ 小さなお子様のいるご家庭では特に注意してご使用ください。小さなお子様は時に大人では考えも付かない行動をとる場合がありますので、十分な注意を払ってご使用ください。
- ⚠ お子様踏み台にして転落しないよう、十分ご注意ください。
- ⚠ ご使用の際は、座面の中央部に体重をかけ、バランスよくご使用ください。
- ⚠ 本体の上で跳びはねる等の強い衝撃を与えないでください。
- ⚠ 家屋への出入りの際は、座面中央部に体重をかけてください。転倒又は座面が開くおそれがあります。
- ⚠ 施錠した状態で1座面を持ち上げないでください。変形、破損のおそれがあります。

■仕様■ 本体…アルミニウム(エポキシ樹脂塗装) 内寸法…(約)幅163×奥行37×高さ41.5cm
座面の高さ…(約)48.5cm(アジャスター含む)

製品改良のため、仕様・外観は予告なしに変更することがありますので、ご了承ください。

● 不明な点がございましたら下記フリーダイヤル、グリーンライフ「お客様サービス係」までお問い合わせください。

グリーンライフ株式会社
本社 新潟県三条市南四日町3-7-58
〒955-0852 TEL(0256)36-4001(代)
FAX(0256)36-4050
E-mail: niigata@greenlife-web.co.jp
URL: http://www.greenlife-web.co.jp

フリーダイヤル 受付窓口 0120-717152
受付時間 9:00~17:00(土・日・祭日・夜間は留守番電話になります)