

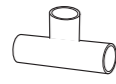

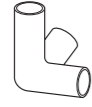



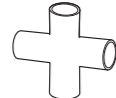

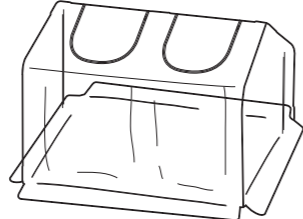
〈組立説明書〉 菜園温室S BOS-016H(S)

設置期間によって異なりますが、本製品のビニールカバーの耐用年数は1~2シーズン程度です。長くご使用いただくために、温室として使用しないシーズンは、ビニールカバーを外してください。交換用ビニールカバーは、本製品を購入されました店舗にてお問い合わせください。

このたびは、当社製品をお買い上げいただき、誠にありがとうございました。正しくお使いいただくためにこの組立説明書をよくお読みになり内容を理解されたうえでご使用くださいますようお願いいたします。

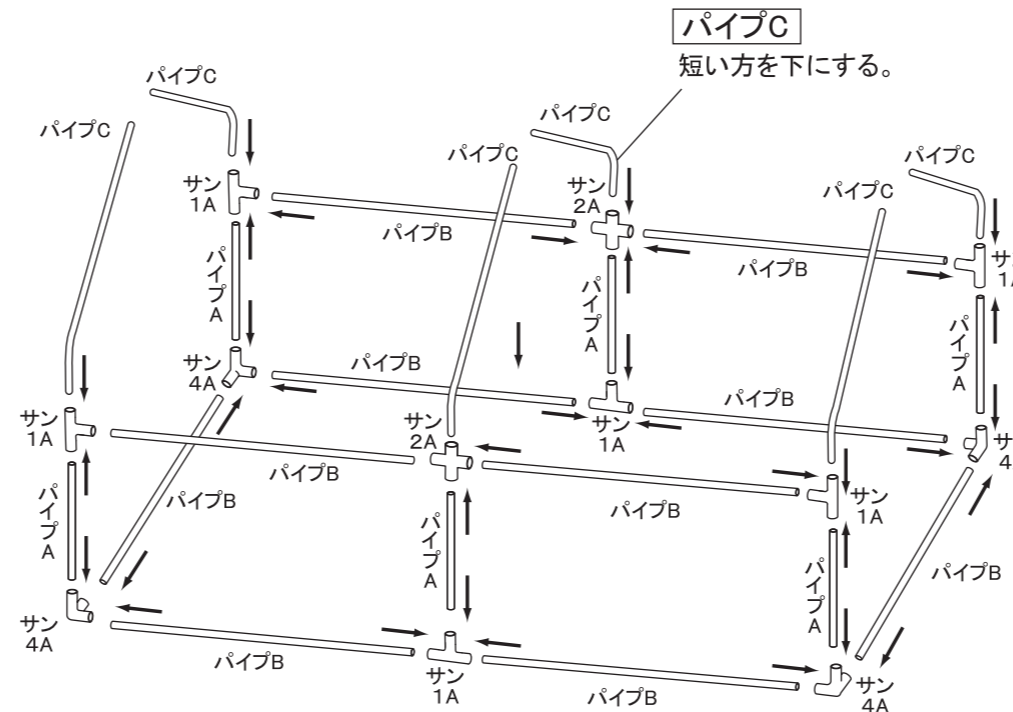
部品内容をご確認のうえ、正しく組み立ててください。なお、お読みになった後も組立説明書は、大切に保管してください。

部品内容 ●組立ての際は、必ず手袋を着用してください。

	
サン1A... 6	パイプA... 6
	
サン4A... 6	パイプB... 12
	
サン5A... 1	パイプC... 6
	
サン2A... 2	アンカーピン... 6
	
	ビニールカバー... 1

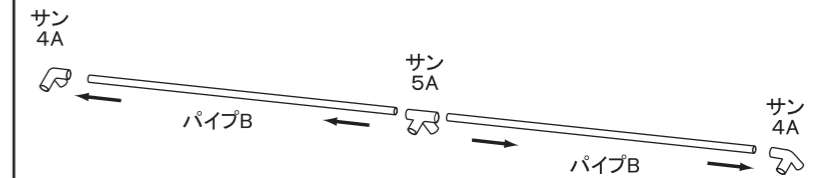
※サンには数字の刻印があります。
※パイプは部品名を書いた袋に入っています。

1 下部の組立て



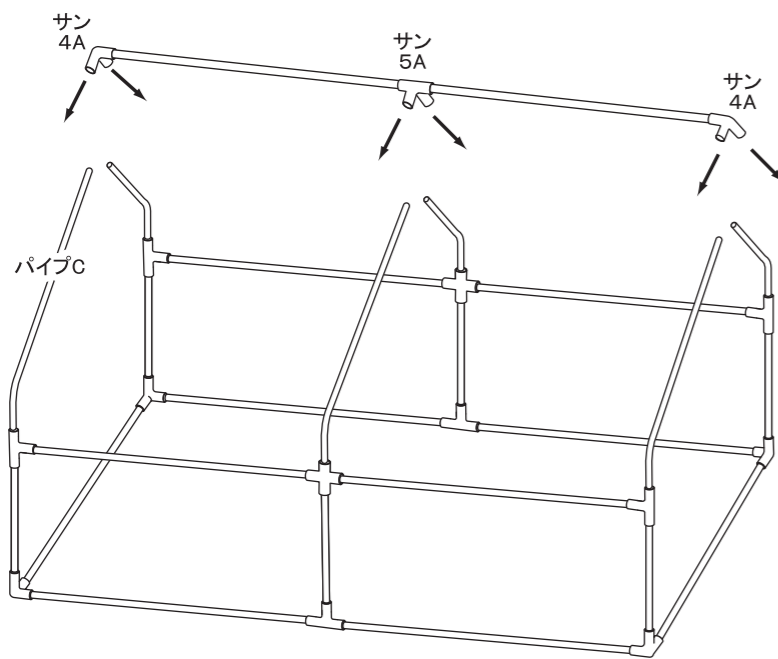
パイプA、パイプB、パイプC、サン1A、サン2A、サン4Aを
図のように組み立ててください。
▲パイプCは短い方を下にします。

2 上部の組立て



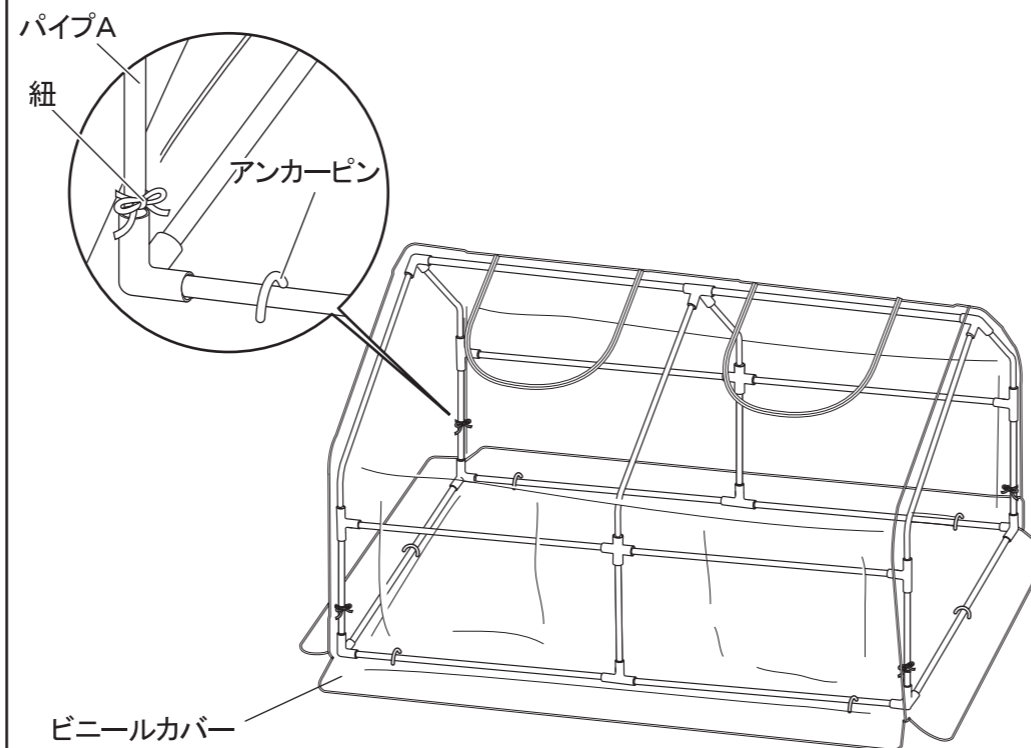
パイプB、サン4A、サン5Aを
図のように組み立ててください。

3 上部・下部の組付け



1で組み立てた下部のパイプCに2で組み立てた上部のサン4A、サン5Aを連結してください。
▲各パイプ、サンは奥までしっかり差し込んでください。

4 ビニールカバーの組付け



ビニールカバーを本体にかぶせ、パイプAに紐を結び(計4箇所)本体をアンカーピン(6箇所)で固定してください。

使用上の注意事項 安全のために必ずお守りください。

注意 この表示を無視して誤った取扱いをした場合、使用者が傷害を負う危険が想定される、又は物的損害のみの発生が想定される内容を示しています。

- △組立ての際は、必ず手袋を着用してください。
- △温室以外の目的で使用しないでください。
- △温室自体で内部の温度を保つ物ではありません。
- △ファスナーの上げ下げは手でおさえて行なってください。無理に上げ下げしないでください。
- △必ず水平な場所に設置し、付属のアンカーピンでしっかりと固定してください。
- △風の強い日は、転倒して破損するおそれがあります。温室内の物は、風の当たらない所に移し、温室のビニールカバーは取り外してください。
- △ビニールカバーがきつい場合は、パイプが連結サンの穴に奥まで差し込まれているか確認してください。
- △火に近づけると変形、又は火災の原因になります。
- △本製品にもたれたり、上がったり、ぶら下がったりしないでください。特にお客様のいるご家庭では気を付けてください。
- △無理な力を加えたり、強い衝撃を与えないでください。
- △室内に設置した場合、結露で床が濡れる場合があります。
- △室内での水やりには十分気をつけてください。
- △長期間保管される際には、ビニールカバーに片栗粉をまぶして保管してください。ビニールカバー同士がくっつき破れるおそれがあります。
- △部品の表面仕上げには十分配慮しておりますが、長年ご使用いただくうちに、さびによる強度の低下、部品の破損、転倒等のおそれがありますので、定期的にご確認ください。破損がはげしくなる前に買い替えをお勧めいたします。

寸法:(約)幅120×奥行62×高さ60cm
製品仕様 材質(仕上げ):パイプ、アンカーピン...スチール(焼付塗装)
サン...ポリプロピレン ビニールカバー...PVC

製品改良のため、仕様・外観は予告なしに変更することがありますので、ご了承ください。
●ご不明な点がございましたら下記フリーダイヤル、グリーンライフ「お客様サービス係」までお問い合わせください。
お問い合わせ 0120-717152
受付窓口 0120-717152
受付時間 9:00~17:00(土・日・祭日・夜間は留守電話になります。)

株式会社 **グリーンライフ**
本社 新潟県三条市南四日町3-7-58
〒955-0852 TEL.(0256)36-4001(代)
FAX.(0256)36-4050
E-mail: niigata@greenlife-web.co.jp
URL: http://www.greenlife-web.co.jp

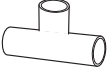
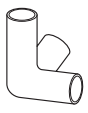
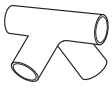
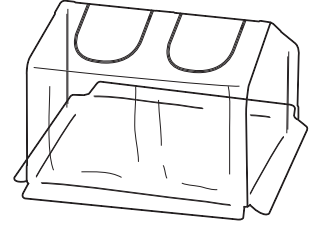

〈組立説明書〉 菜園温室S BOS-016H(S)

部品内容をご確認のうえ、正しく組み立ててください。なお、お読みになった後も組立説明書は、大切に保管してください。

設置期間によって異なりますが、本製品のビニールカバーの耐用年数は1~2シーズン程度です。長くご使用いただくために、温室として使用しないシーズンは、ビニールカバーを外してください。交換用ビニールカバーは、本製品を購入されました店舗にてお問い合わせください。

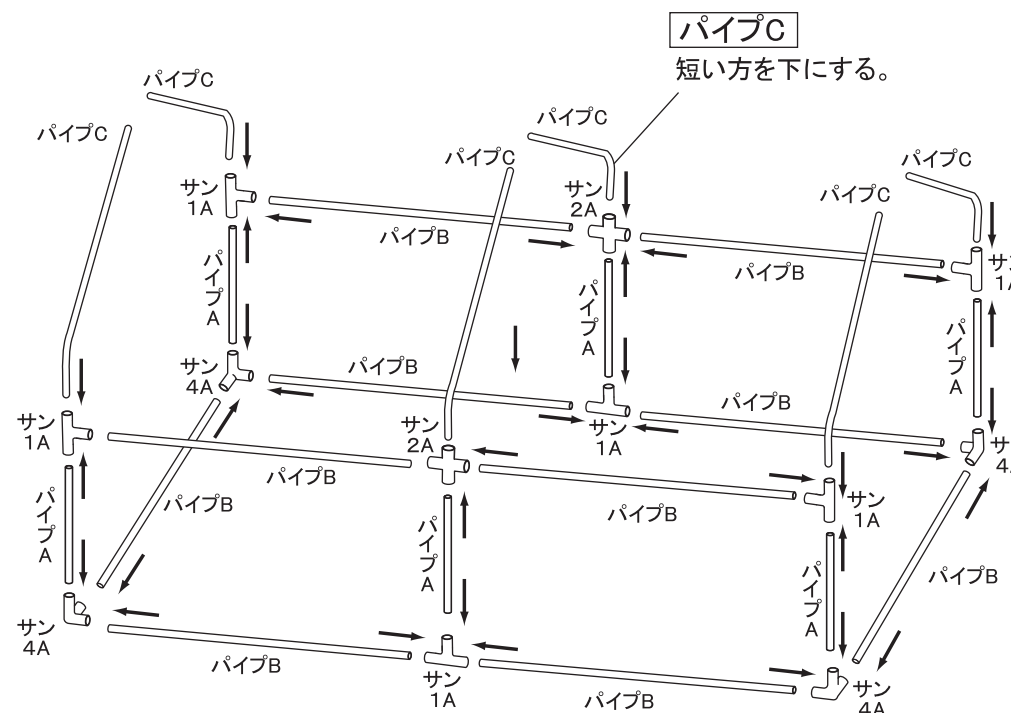
このたびは、当社製品をお買い上げいただき、誠にありがとうございました。正しくお使いいただくためにこの組立説明書をよくお読みになり内容を理解されたうえでご使用くださいますようお願いいたします。

部品内容 ●組立ての際は、必ず手袋を着用してください。

	パイプA …… 6
サン1A …… 6	パイプB …… 12
	パイプC …… 6
サン4A …… 6	アンカーピン …… 6
	
サン5A …… 1	ビニールカバー …… 1
	
サン2A …… 2	

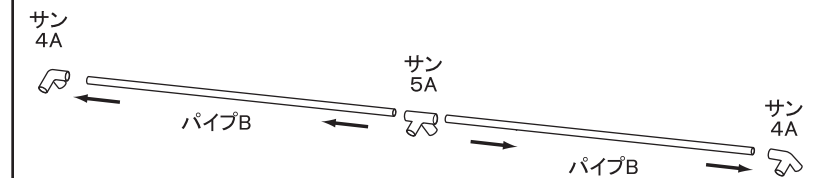
※サンには数字の刻印があります。
※パイプは部品名を書いた袋に入っています。

1 下部の組立て



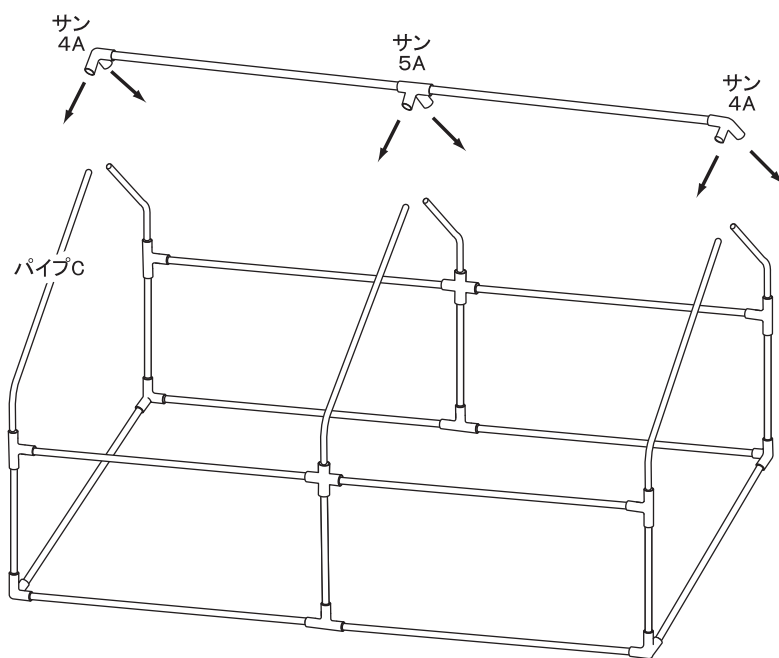
パイプA、パイプB、パイプC、サン1A、サン2A、サン4Aを
図のように組み立ててください。
▲パイプCは短い方を下にします。

2 上部の組立て



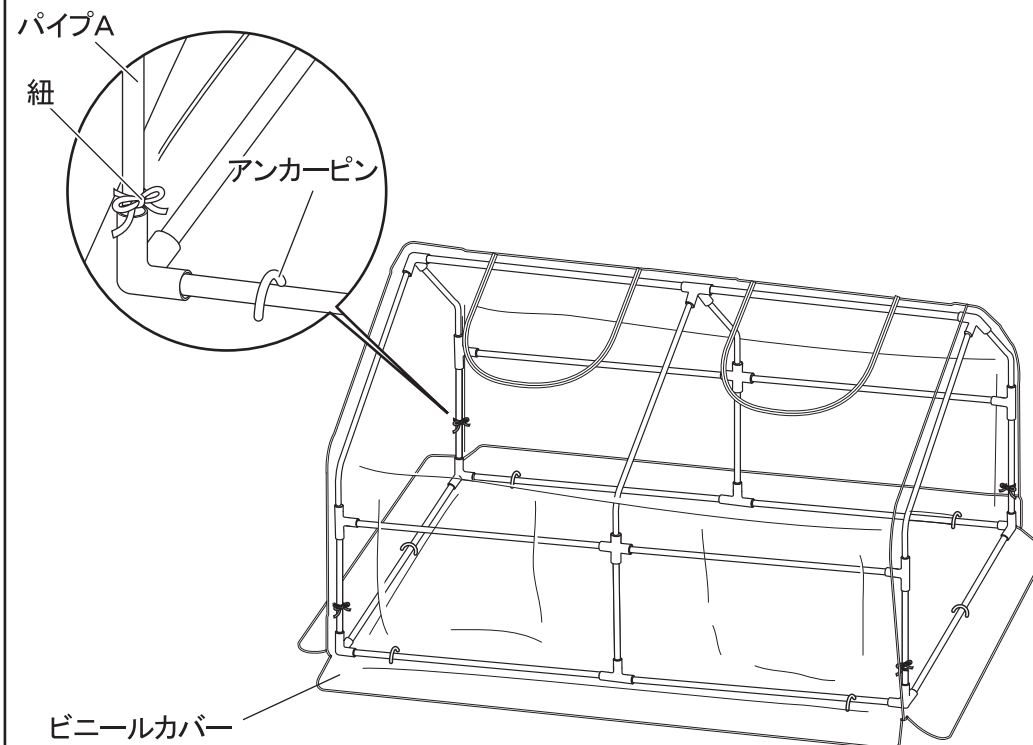
パイプB、サン4A、サン5Aを
図のように組み立ててください。

3 上部・下部の組付け



1で組み立てた下部の **パイプC** に 2で組み立てた上部の **サン4A**、**サン5A** を連結してください。
▲各パイプ、サンは奥までしっかり差し込んでください。

4 ビニールカバーの組付け



ビニールカバー を本体にかぶせ、**パイプA** に紐を結び(計4箇所)
本体を **アンカーピン** (6箇所) で固定してください。

使用上の注意事項 安全のために必ずお守りください。

注意 この表示を無視して誤った取扱いをした場合、使用者が傷害を負う危険が想定される、又は物的損害のみの発生が想定される内容を示しています。

- △組立ての際は、必ず手袋を着用してください。
- △温室以外の目的で使用しないでください。
- △温室自体で内部の温度を保つ物ではありません。
- △ファスナーの上げ下げは手でおさえて行ってください。無理に上げ下げしないでください。
- △必ず水平な場所に設置し、付属のアンカーピンでしっかりと固定してください。
- △風の強い日は、転倒して破損するおそれがあります。温室内の物は、風の当たらない所に移し、温室のビニールカバーは取り外してください。
- △ビニールカバーがきつい場合は、パイプが連結サンの穴に奥まで差し込まれているか確認してください。
- △火に近づけると変形、又は火災の原因になります。
- △本製品にもたれたり、上がったり、ぶら下がったりしないでください。特にお子様のいるご家庭では気を付けてください。
- △無理な力を加えたり、強い衝撃を与えないでください。
- △室内に設置した場合、結露で床が濡れる場合があります。
- △室内での水やりには十分気をつけてください。
- △長期間保管される際には、ビニールカバーに片栗粉をまぶして保管してください。ビニールカバー同士がくっつき破れるおそれがあります。
- △部品の表面仕上げには十分配慮しておりますが、長年ご使用いただくうちに、さびによる強度の低下、部品の破損、転倒等のおそれがありますので、定期的に確認してください。破損がはげしくなる前に買い替えをお勧めいたします。

製品仕様 寸法:(約)幅120×奥行62×高さ60cm
材質(仕上げ):パイプ、アンカーピン…スチール(焼付塗装)
サン…ポリプロピレン ビニールカバー…PVC

製品改良のため、仕様・外観は予告なしに変更することがありますので、ご了承ください。
お問い合わせ先
フリーダイヤル 0120-717152
受付窓口
早急お取り替え等の対応をさせていただきます。

株式会社 **グリーンライフ**
本社 新潟県三条市南四日町3-7-58
TEL 955-0852 TEL(0256)36-4001(代)
FAX(0256)36-4050
E-mail: niigata@greenlife-web.co.jp
URL: http://www.greenlife-web.co.jp