

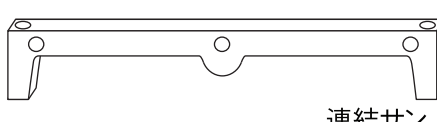
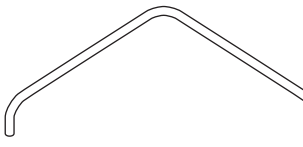

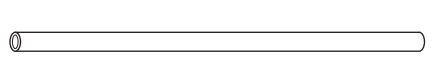
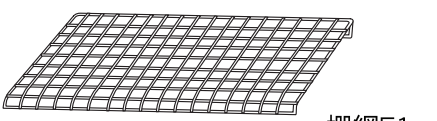
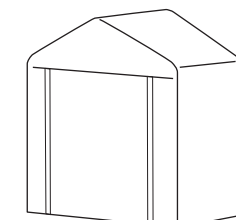
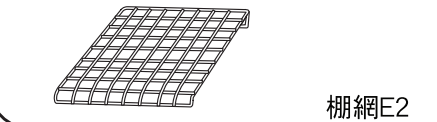
設置期間によって異なりますが、本製品のビニールカバーの耐用年数は1～2シーズン程度です。長くご使用いただくために、温室として使用しないシーズンは、ビニールカバーを外してください。交換用ビニールカバーは、本製品を購入された店舗にてお買い求めください。

このたびは、当社製品をお買い上げいただき、誠にありがとうございました。正しくお使いいただくためにこの組立説明書をよくお読みになり内容を理解されたうえでご使用くださいますようお願いいたします。

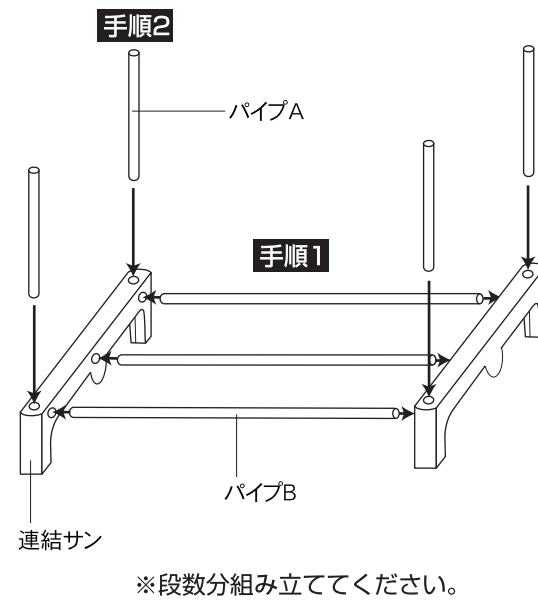
部品内容をご確認のうえ、正しく設置してください。なお、お読みになった後も組立説明書は、大切に保管してください。

部品内容

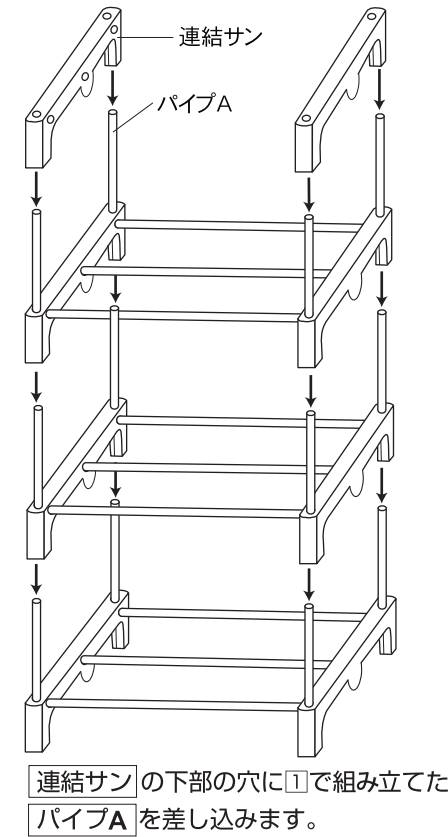
●組立ての際は、必ず手袋を着用してください。

※段数によって各部品の入数が異なりますのでよくお確かめのうえ、組み立ててください。	3段 BO-002H	4段 BO-004H	
	8コ	10コ	
連結サン			
	12本	16本	アーチパイプF.....2本
パイプA			
	9本	12本	アーチ線.....1本
パイプB			
	1枚		
棚網E1			
	4枚	6枚	
棚網E2			ビニールカバー.....1枚

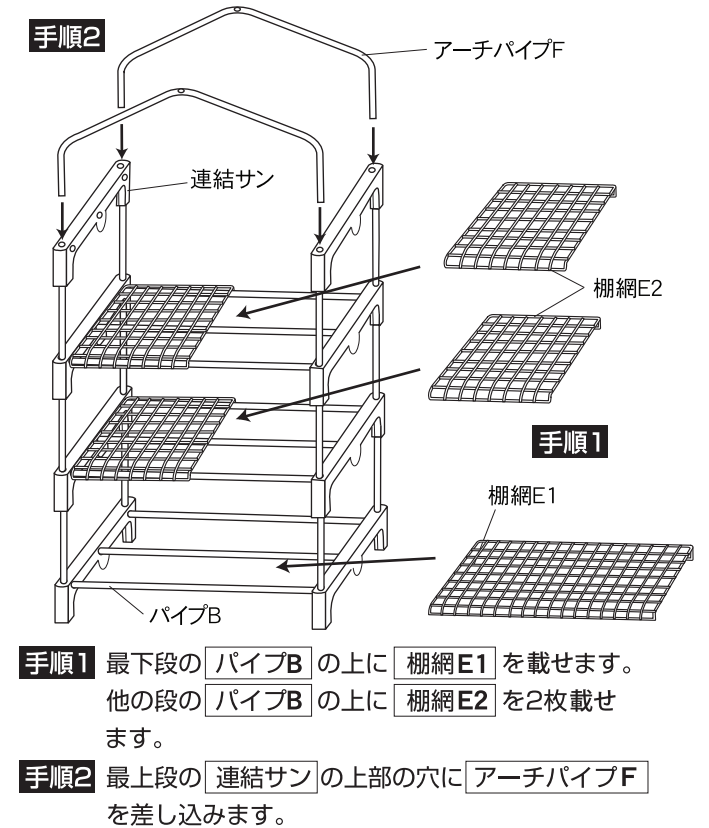
1 パイプの取付け



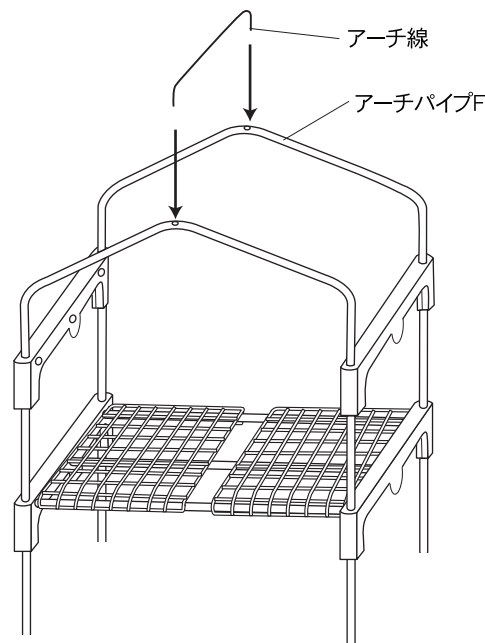
2 連結サンの連結



3 棚網とアーチパイプの取付け



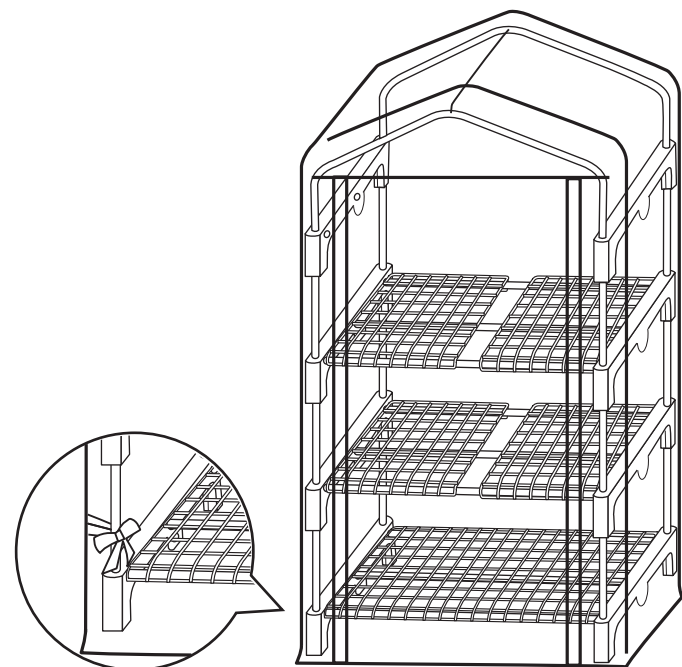
4 アーチ線の取付け



アーチパイプFの上部の穴にアーチ線を差し込みます。

組立完成図

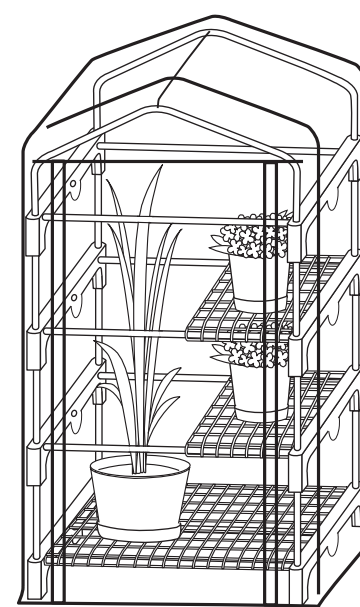
※イラストはビニール温室3段(BO-002H)のものです。



ビニールカバーのファスナーを開き、本体にかぶせます。
ビニールカバー内側の四隅のひもをパイプAに結んで完成です。

御使用例

※イラストはビニール温室3段(BO-002H)のものです。



最下段以外の中央のパイプBと片側の棚網E2をはずして、背の高い植物を載せることもできます。
△中央のパイプBをはずすため、棚網E2の強度が下がりますので重いものは載せないでください。製品の破損の原因となります。

使用上の注意事項 安全のために必ずお守りください。

⚠ 注意 この表示を無視して誤った取扱いをした場合、使用者が傷害を負う危険が想定される、又は物的損害のみの発生が想定される内容を示しています。

- △ 組立ての際は、必ず手袋を着用してください。
- △ 温室以外の目的で使用しないでください。
- △ 温室自体で内部の温度を保つ物ではありません。
- △ ファスナーの上げ下げは手でおおえて行なってください。無理に上げ下げしないでください。
- △ 風の強い日は、転倒して破損するおそれがあります。温室内の物は、風の当たらない所に移し、温室のビニールカバーは取り外してください。
- △ ビニールカバーがきつい場合は、パイプが連結サンの穴に奥まで差し込まれているか確認してください。
- △ 火に近づけると変形、又は火災の原因となります。
- △ 水平な場所に設置してください。
- △ 無理な力を加えたり、強い衝撃を与えないでください。
- △ 室内に設置した場合、結露で床が濡れる場合があります。
- △ 室内での水やりには十分気をつけてください。
- △ 棚網には1段あたり15kg以上載せないでください。
- △ アーチ線に物を吊り下げないでください。
- △ 重いものは下段に載せてください。安定性が増します。
- △ 設置場所を移動させる時は、必ず積載物を取り除いてから行ってください。
- △ 部品の表面仕上げには十分配慮しておりますが、長年ご使用いただくうちに、さびによる棚網強度の低下、部品の破損、転倒等のおそれがありますので、定期的に確認してください。破損がみられる前に買い替えをお勧めいたします。
- △ 長期間保管される際には、ビニールカバーに片栗粉をまぶして保管してください。ビニールカバー同士がくっつき破れるおそれがあります。
- △ 組立ての際、金属製ハンマー等は使用しないでください。変形・破損のおそれがあります。
- △ 本体の安定のため、連結サンのパイプ差込口が若干小さめに作られています。差し込みが固い場合がありますので、必要場合は木づち等をご使用ください。

■製品仕様■ 寸法：BO-002H(約)幅69×奥行49×高さ125cm
BO-004H(約)幅69×奥行49×高さ158cm
材質：パイプ・棚網・・・スチール(焼付塗装)
連結サン・・・ポリプロピレン
ビニールカバー・・・PVC
カラー・・・グリーン

製品改良のため、仕様・外観は予告なしに変更することがありますので、ご了承ください。

お問い合わせ先
グリーンライフ株式会社
〒955-0852 新潟県三条市南四日町3-7-58
TEL(0256)36-4001(代)
FAX(0256)36-4050
E-mail: niigata@greenlife-web.co.jp
URL: http://www.greenlife-web.co.jp

グリーンライフ株式会社
0120-717152
受付窓口

株式会社
グリーンライフ
〒955-0852 新潟県三条市南四日町3-7-58
TEL(0256)36-4001(代)
FAX(0256)36-4050
E-mail: niigata@greenlife-web.co.jp
URL: http://www.greenlife-web.co.jp

〈組立説明書〉ビニール温室

3段・・・BO-002H
 4段・・・BO-004H
 ※この組立説明書は3段、4段共通です。

設置期間によって異なりますが、本製品のビニールカバーの耐用年数は1～2シーズン程度です。長くご使用いただくために、温室として使用しないシーズンは、ビニールカバーを外してください。交換用ビニールカバーは、本製品を購入された店舗にてお問い合わせください。

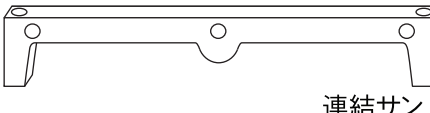
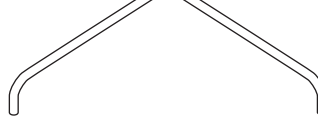



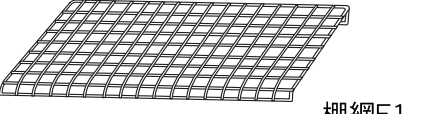
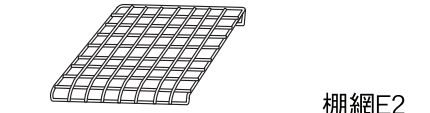
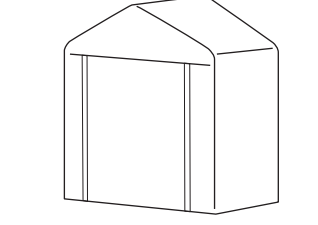
このたびは、当社製品をお買い上げいただき、誠にありがとうございました。正しくお使いいただくためにこの組立説明書をよくお読みになり内容を理解されたうえでご使用くださいますようお願いいたします。

部品内容をご確認のうえ、正しく設置してください。なお、お読みになった後も組立説明書は、大切に保管してください。

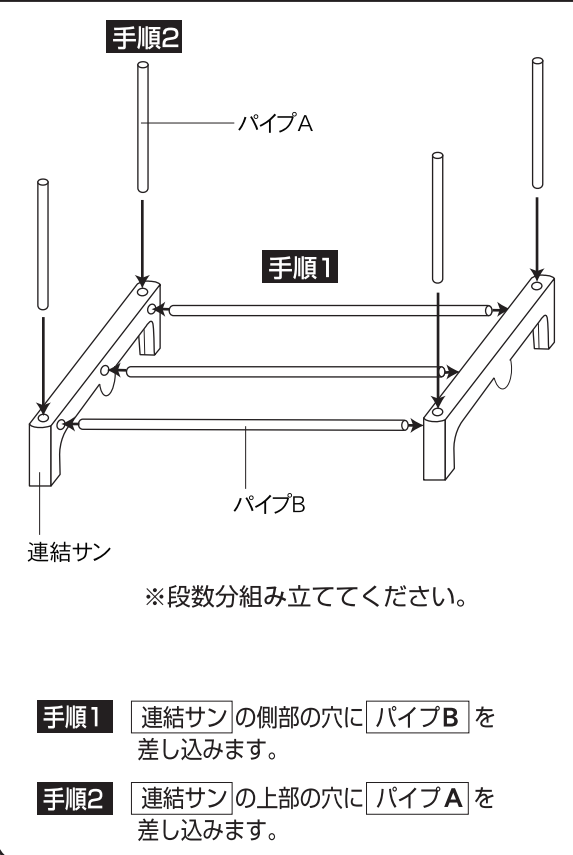
部品内容

●組立ての際は、必ず手袋を着用してください。

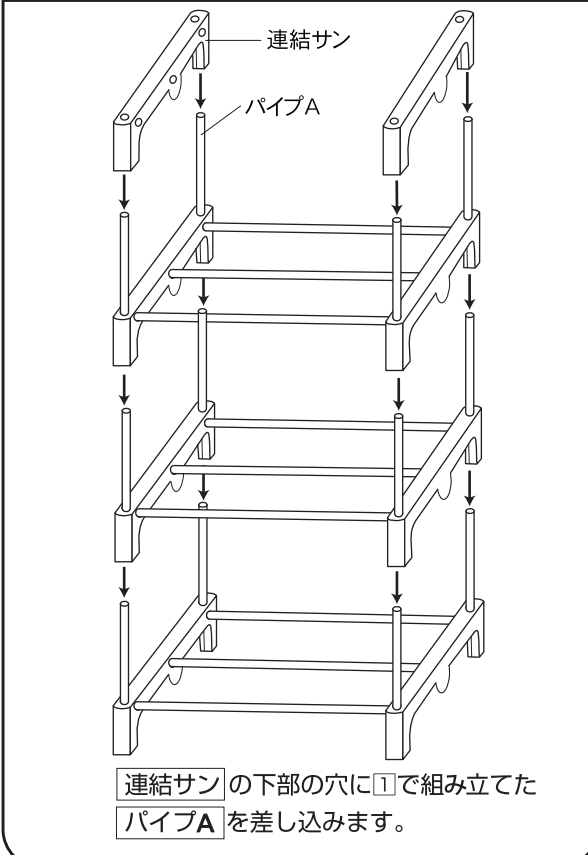
※段数によって各部品の入数が異なりますのでよくお確かめのうえ、組み立ててください。

	3段 BO-002H	4段 BO-004H	
 連結サン	8コ	10コ	 アーチパイプF.....2本
 パイプA	12本	16本	
 パイプB	9本	12本	 アーチ線.....1本
 棚網E1	1枚		
 棚網E2	4枚	6枚	 ビニールカバー.....1枚

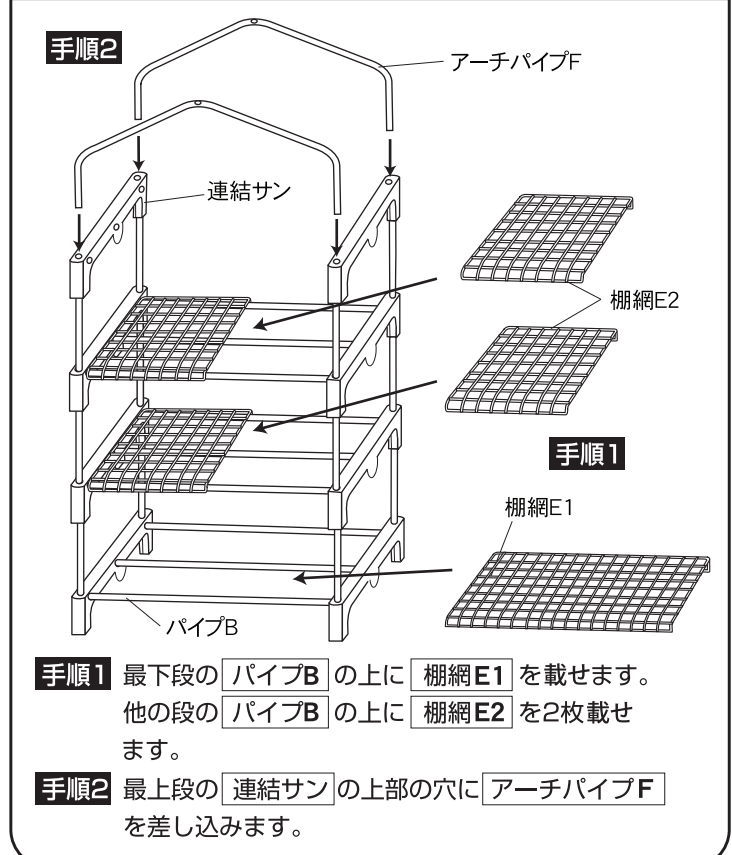
1 パイプの取付け



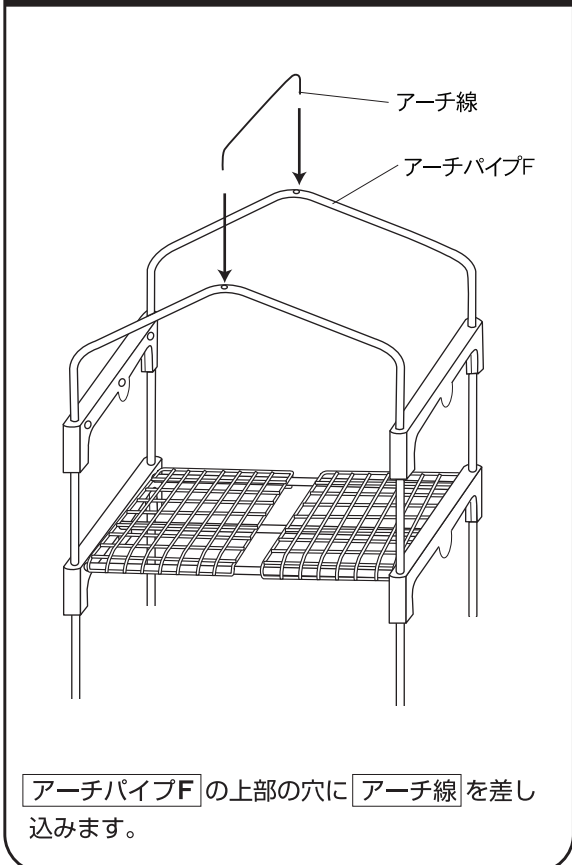
2 連結サンの連結



3 棚網とアーチパイプの取付け



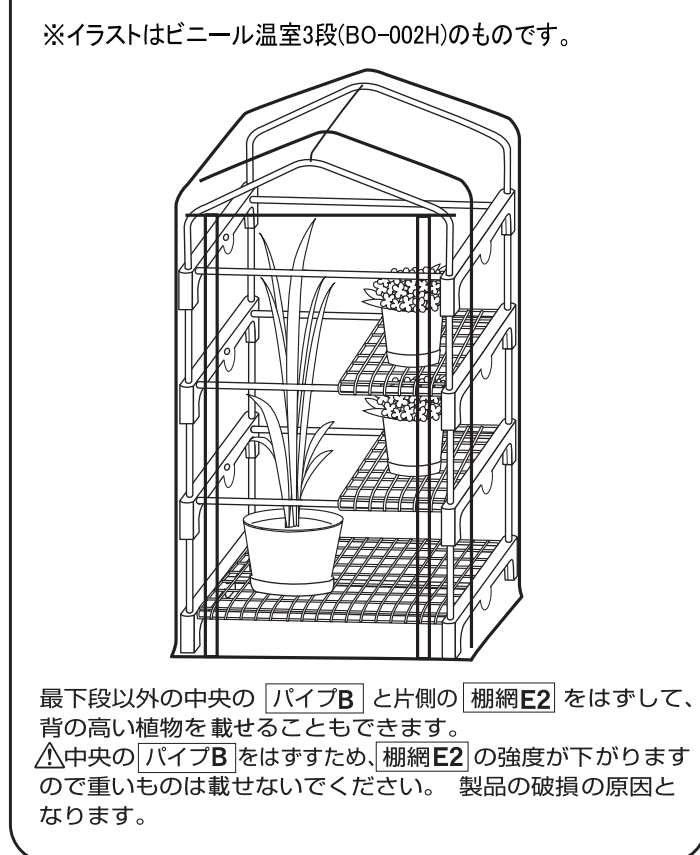
4 アーチ線の取付け



組立完成図



御使用例



使用上の注意事項 安全のために必ずお守りください。

- 注意** この表示を無視して誤った取扱いをした場合、使用者が傷害を負う危険が想定される、又は物的損害のみの発生が想定される内容を示しています。
- △ 組立ての際は、必ず手袋を着用してください。
 - △ 温室以外の目的で使用しないでください。
 - △ 温室自体で内部の温度を保つ物ではありません。
 - △ ファスナーの上げ下げは手でおさえで行なってください。無理に上げ下げしないでください。
 - △ 風の強い日は、転倒して破損するおそれがあります。温室内の物は、風の当たらない所に移し、温室のビニールカバーは取り外してください。
 - △ ビニールカバーがきつい場合は、パイプが連結サンの穴に奥まで差し込まれているか確認してください。
 - △ 火に近づけると変形、又は火災の原因になります。
 - △ 水平な場所に設置してください。
 - △ 無理な力を加えたり、強い衝撃を与えないでください。
 - △ 室内に設置した場合、結露で床が濡れる場合があります。
 - △ 室内での水やりには十分気をつけてください。
 - △ 棚網には1段あたり15kg以上載せないでください。
 - △ アーチ線に物を吊り下げないでください。
 - △ 重いものは下段に載せてください。安定性が増します。
 - △ 設置場所を移動させる時は、必ず積載物を取り除いてから行ってください。
 - △ 部品の表面仕上げには十分配慮しておりますが、長年ご使用いただくうちに、さびによる棚網強度の低下、部品の破損、転倒等のおそれがありますので、定期的に確認してください。破損がはげくなる前に買い替えをお勧めいたします。
 - △ 長期間保管される際には、ビニールカバーに片栗粉をまぶして保管してください。ビニールカバー同士がくっつき破れるおそれがあります。
 - △ 組立ての際、金属製ハンマー等は使用しないでください。変形・破損のおそれがあります。
 - △ 本体の安定のため、連結サンのパイプ差込口が若干小さめに作られています。差し込みが固い場合がありますので、必要な場合は木づち等をご使用ください。
- 製品仕様 ■ 寸法：BO-002H(約) 幅69×奥行49×高さ125cm
 BO-004H(約) 幅69×奥行49×高さ158cm
 材質：パイプ、棚網・・・スチール(焼付塗装)
 連結サン・・・ポリプロピレン
 ビニールカバー・・・PVC
 カラー・・・グリーン

製品改良のため、仕様・外観は予告なしに変更することがありますので、ご了承ください。

●不明な点がございましたら下記フリーダイヤル、グリーンライフ「お客様サービス係」までお問い合わせください。

フリーダイヤル 受付窓口 **0120-717152**
 受付時間▶9:00～17:00(土日・祝日・夜間は留守番電話になります。)

株式会社 **グリーンライフ** 会社
 本社 新潟県三条市南四日町3-7-58
 〒955-0852 TEL(0256)36-4001(代)
 FAX(0256)36-4050
 E-mail: niigata@greenlife-web.co.jp
 URL: http://www.greenlife-web.co.jp