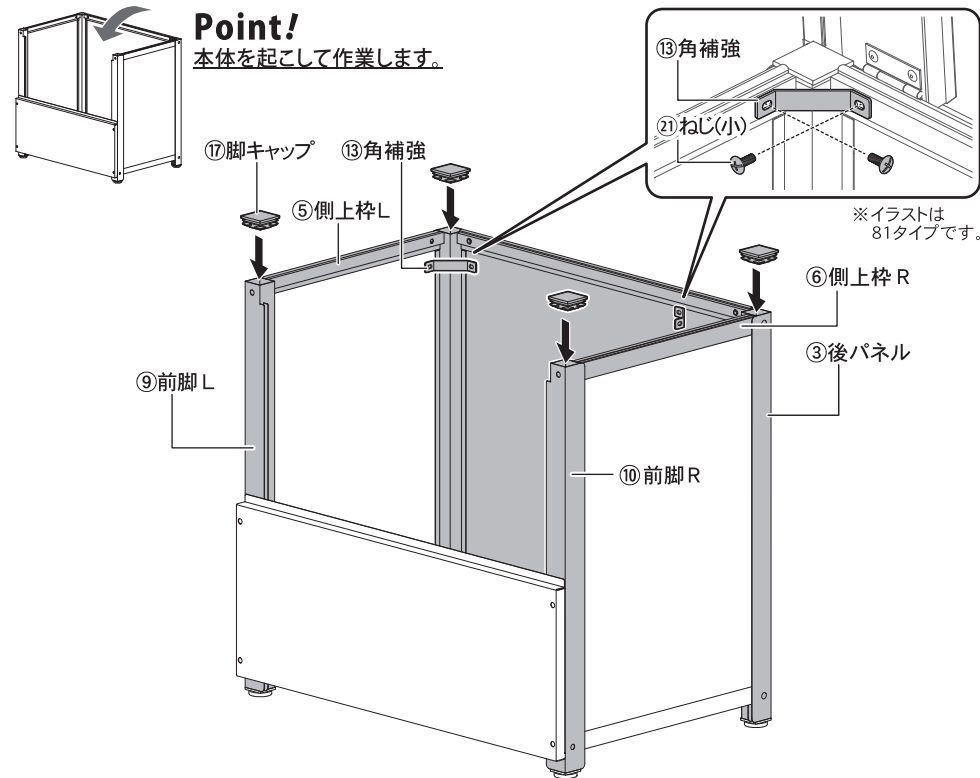
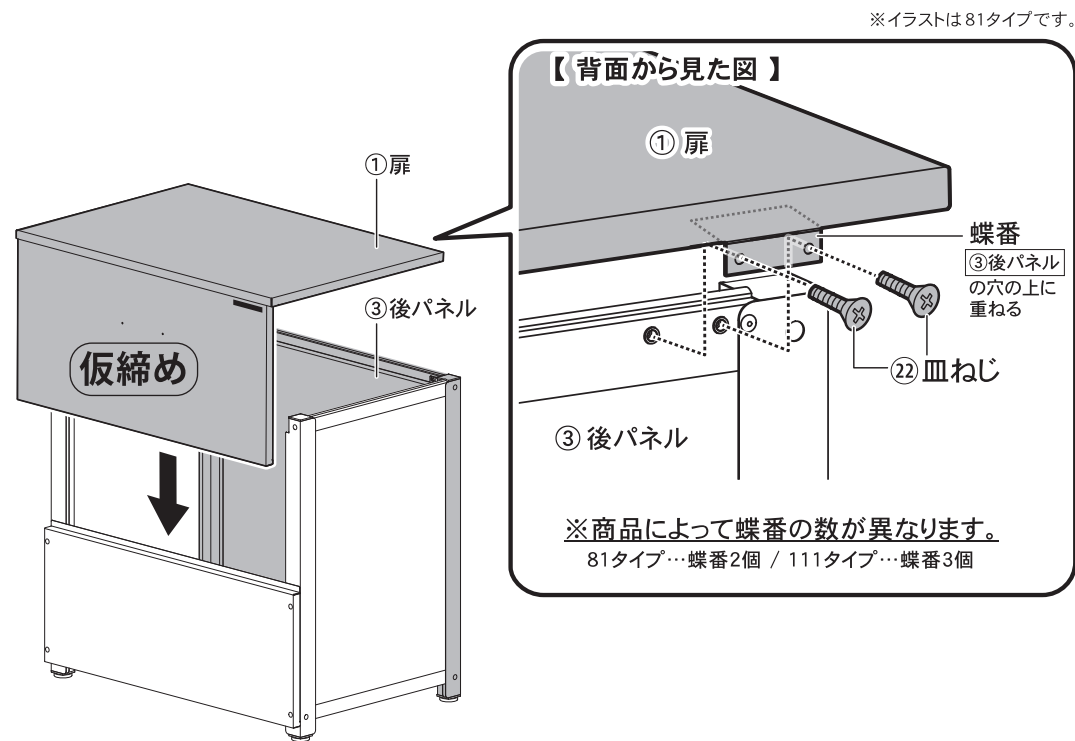


6 角補強、脚キャップの組付け



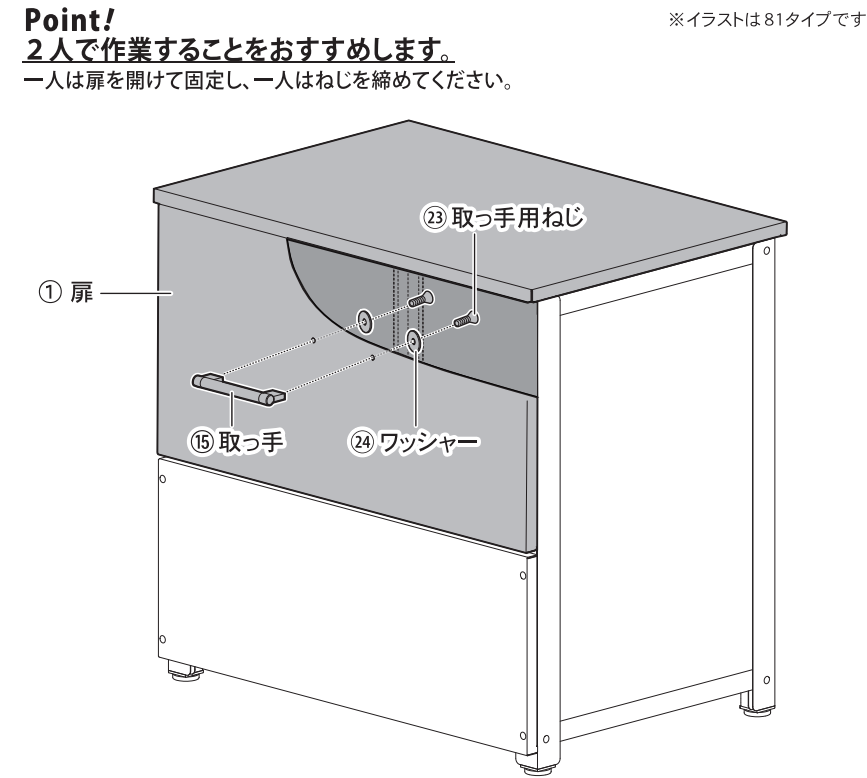
- Point!**
本体を起こして作業します。
- (1) ③後パネル ⑨前脚L ⑩前脚R の角部に ①脚キャップ をはめます。
- (2) ③角補強 を、③後パネル と ⑤側上枠L の角、③後パネル と ⑥側上枠R の角に ②ねじ(小) で 仮締め してください。

7 扉の組付け



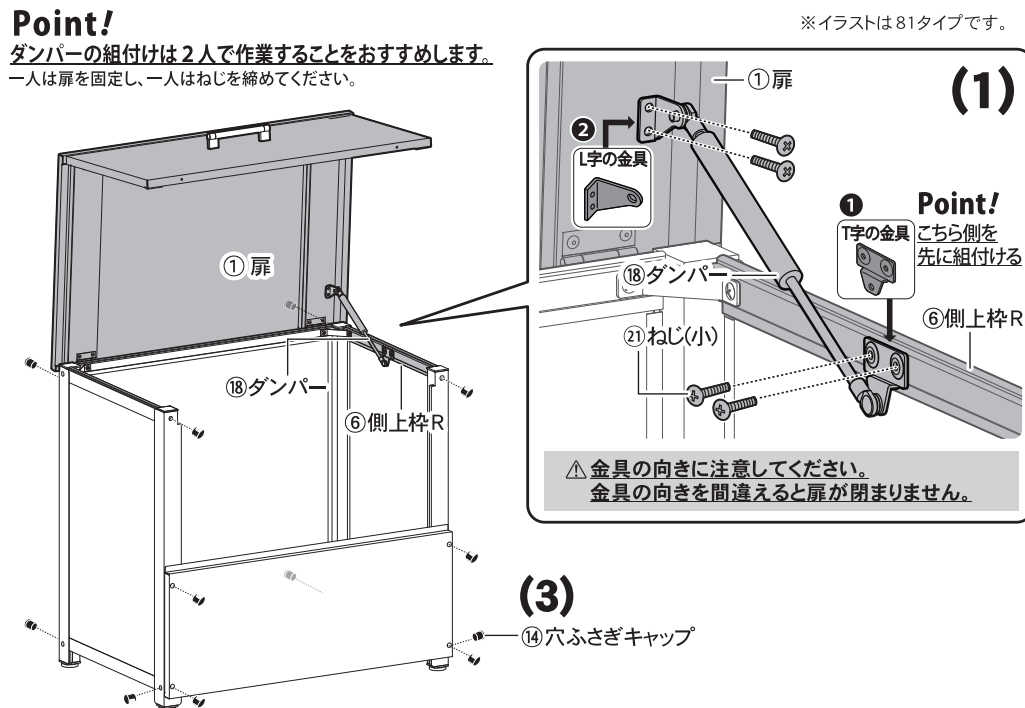
- ※イラストは81タイプです。
- 【背面から見た図】
- ①扉の背面の蝶番を、③後パネルの穴に合わせて、②皿ねじで 仮締め します。
- ※商品によって蝶番の数が異なります。
81タイプ…蝶番2個 / 111タイプ…蝶番3個

8 取っ手の組付け



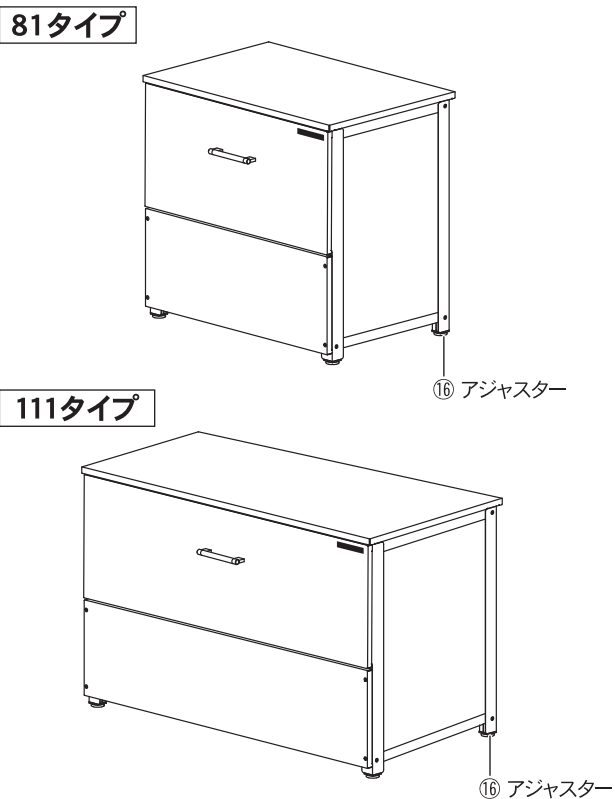
- Point!**
2人で作業することをおすすめします。
一人は扉を開けて固定し、一人はねじを締めてください。
- ①扉に、⑤取っ手を ③取っ手用ねじ、④ワッシャー でしっかりと組付けてください。
- △組立時や ①扉 を開閉する際は、手や指をはさまないように十分注意してください。

9 ダンパー、穴ふさぎキャップの組付け



- Point!**
ダンパーの組付けは2人で作業することをおすすめします。
一人は扉を固定し、一人はねじを締めてください。
- △金具の向きに注意してください。
金具の向きを間違えると扉が閉まりません。
- (1) 組付けた ①扉 と ⑥側上枠R に、③ダンパー を組付けます。
①まず、③ダンパー のT字の金具を ⑥側上枠R に ②ねじ(小) で組付けてください。
②次に、L字の金具を ①扉 に ②ねじ(小) で組付けてください。
- (2) 各パネルの組付けが正しいか、本体のゆがみが無いか確認したら、仮締め をした全てのねじを (本締め) してください。
- (3) 組立てた本体の穴に ④穴ふさぎキャップ をはめてください。
(②前パネル ③後パネル ⑨前脚L ⑩前脚R の12箇所)

完成図



地面上に置いた際、本体がガタついている場合は、
⑩アジャスター で高さを調整してください。

使用上の注意事項 安全のために必ずお守りください。

注意 この表示を無視して誤った取扱いをした場合、使用者が傷害を負う危険が想定される、又は物的損害のみの発生が想定される内容を示しています。

- △ ①扉 を開閉する際は、手や指をはさまないように十分注意してください。
- △ 屋外で使用の際は、収納部には、雨や雪等で濡れても支障の無い物を収納してください。
- △ 永くご使用いただくうちに、ねじ類がゆるんでくる場合がありますので、定期的に確認し、締め付けてください。
- △ 集合住宅等のベランダに設置される場合、消防上、可燃物や仕切り板・避難ハッチ・消防隊進入口サッシの傍には設置を避ける義務があります。収納物又は設置にあたっては、管理組合にご相談ください。また、お子様が踏み台にして転落しないよう、十分ご注意ください。
- △ 降雪時、本製品の上に26cm以上雪が積もらないように、定期的に雪下ろしをしてください。破損や変形のおそれがあります。
- △ 小さなお子様のいるご家庭では特に注意してご使用ください。小さなお子様は時に大人では考えもつかない行動をとる場合がありますので、十分な注意を払ってご使用ください。
- △ 汚れを拭く際は、シンナー、ベンジン等は絶対に使用しないでください。変色等の原因となります。
- △ 直射日光のあたる所に長時間設置すると、内部の温度上昇が予測されます。また、完全防水でないため、雨水が浸入して収納物を傷めるおそれがありますので、ご注意ください。
- △ 夏場など炎天下に放置すると、表面温度が上がり、やけどの原因となりますので十分ご注意ください。
(お子様や、ご年配の方がいるご家庭では、特にご注意ください。)
- △ ①扉 を開けたままにしないでください。
- △ 平坦な場所でご使用ください。
- △ 地盤の悪い所でのご使用はおやめください。
- △ 本製品内には入らないでください。けがや事故の原因となります。
- △ 本来の用途以外で使用しないでください。

■ 製品仕様 ■

本 体 … アルミニウム (エポキシ樹脂塗装)
製品サイズ … MSB-81 / (約)幅81×奥行58.5×高さ77.5cm (取っ手、アジャスター含む)
MSB-111 / (約)幅111×奥行58.5×高さ77.5cm (取っ手、アジャスター含む)
耐 荷 重 … 本体収納部 50kg 以内

製品改良のため、仕様・外観は予告なしに変更することがありますので、ご了承ください。

お願い
製品に不都合な点がありましたら、
お手数でも弊社フリーダイヤルまで
ご連絡ください。
早速お取り替え等の対応をさせて
いただきます。

●ご不明点がございましたら下記フリーダイヤル、グリーンライフ
「お客様サービス係」までお問い合わせください。

フリーダイヤル
受付窓口 **0120-717152**
受付時間▶9:00~17:00(土・日・祭日・夜間は留守番電話になります。)

株式会社 **グリーンライフ**
本 社 新潟県三条市南四日町3-7-58
〒955-0852 TEL(0256)36-4001(代)
FAX(0256)36-4050
E-mail: niigata@greenlife-web.co.jp
URL: http://www.greenlife-web.co.jp