

〈取扱・組立説明書〉アルミ収納庫 AHS-80

このたびは、当社製品をお買い上げいただき、誠にありがとうございました。正しくお使いいただくためにこの取扱・組立説明書をよくお読みになり内容を理解されたうえでご使用くださいますようお願いいたします。

警告 この表示を無視して誤った取扱いをした場合、使用者が死亡又は重傷を負う可能性が想定される内容を示しています。

法令・規約を守り設置する。
集合住宅等のベランダに設置される場合、消防法上、仕切り板・避難ハッチ・消防隊進入口サッシの傍には、設置を避ける義務があります。設置にあたっては、管理組合にご相談ください。また、お子様が踏み台にして、転落しないように、十分ご注意ください。

危険物・薬品・壊れやすい物・生き物を入れない。
思いがけない事故につながるおそれがあります。

注意 この表示を無視して誤った取扱いをした場合、使用者が傷害を負う危険が想定される、又は物的損害のみの発生が想定される内容を示しています。物的損害とは、家具・家財および家畜・ペットにかかわる拡大被害を示します。

本製品は、防水設計ではありません。設置場所や収納物に十分ご注意ください。

屋外で使用の際は、濡れても支障の無いものを収納する。
防水設計ではない為、雨水や雪が浸入して収納物を傷めるおそれがあります。

指挟み注意
組み立て時、または扉の開閉時に手や指をはさまないように十分注意してください。

平らな場所で組み立て、本体を水平保持設置する。
開閉の不具合や転倒やけがのおそれがあります。

地盤の悪い所で使用しない。

直射日光・風雨の当たる場所に設置しない。

夏場など炎天下に放置すると、表面温度が上がり、やけどの原因となりますので十分ご注意ください。(お子様や、ご年配の方がいるご家庭では、特にご注意ください。)

汚れを拭く際、シンナー・ベンジン等は絶対に使用しない。
変色等の原因となります。

ダンパー、各種ねじのゆるみを定期的に確認し締め付ける。
永くご使用いただくうちに、ダンパーの調整ねじ、各種ねじがゆるんでくる場合があります。

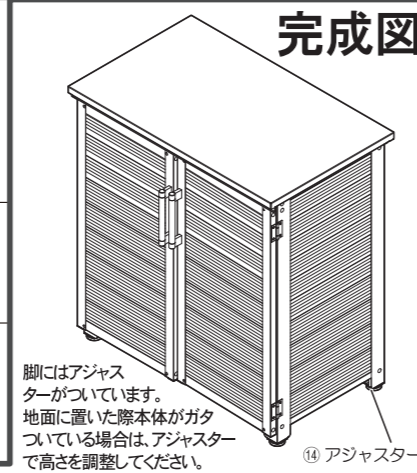
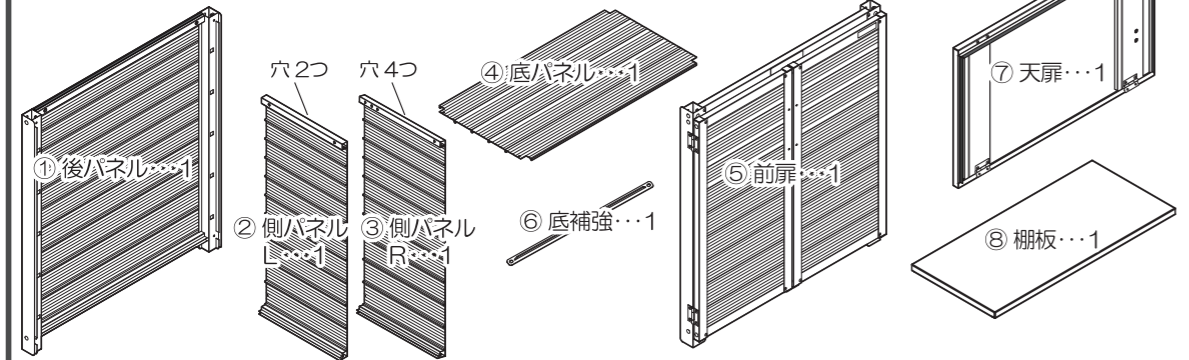
小さなお子様のいるご家庭では特に注意して使用する。
小さなお子様は時に大人では考えもつかない行動をとる場合がありますので十分注意を払ってご使用ください。

扉を開けたままにしない。

■製品仕様■ 材質：アルミニウム（エポキシ樹脂塗装）

部品内容

- 組立ての際は ⊕ ドライバーをご用意ください。(握りが太く長めのものをご使用された方が楽に取り付けできます)
- 組立ては2人以上での作業をおすすめします。



製品改良のため、仕様・外観は予告なしに変更することがありますので、ご了承ください。

● 不明な点がございましたら下記フリーダイヤル、グリーンライフ「お客様サービス係」までお問い合わせください。

フリーダイヤル 受付窓口 **0120-717152**

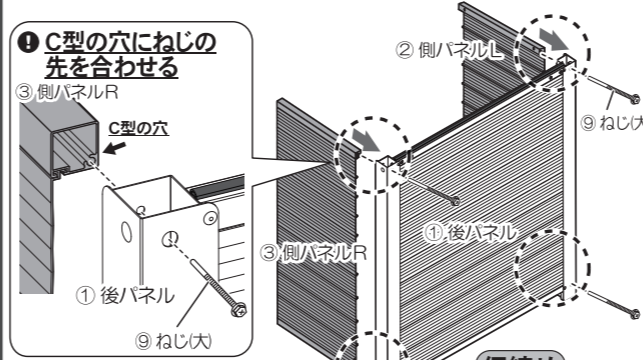
受付時間▶9:00-17:00(土・日・祭日・夜間は留守番電話になります。)

株式会社 **グリーンライフ**

本社 新潟県三条市南四日町3-7-58
〒955-0852 TEL(0256)36-4001(代)
FAX(0256)36-4050

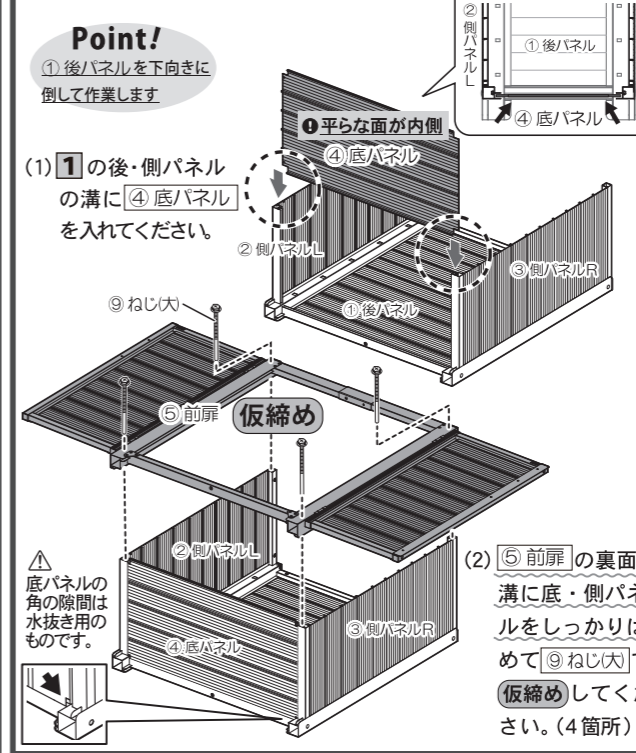
E-mail: niigata@greenlife-web.co.jp
URL: http://www.greenlife-web.co.jp

1 後パネル・側パネルの組付け



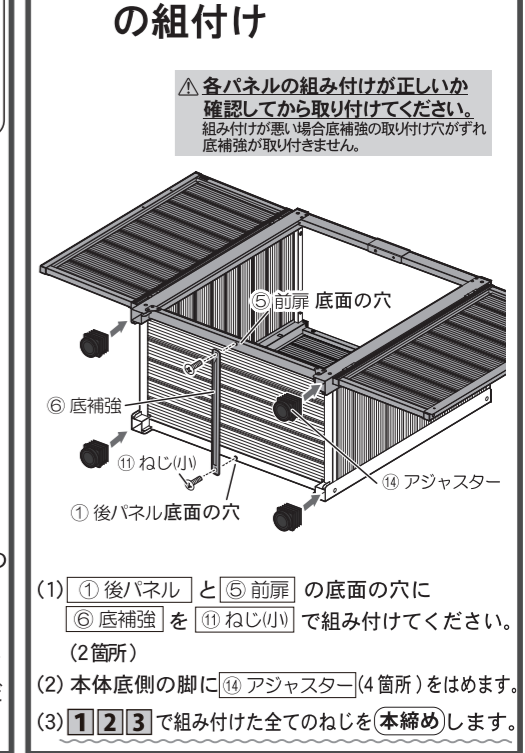
- ① 後パネルに② 側パネルをはめ、背面から⑨ ねじ(大)で(仮締め)します。(2箇所)
 - ③ 側パネルRも同様に(仮締め)してください。(2箇所)
- ① (仮締め)する前に、組付け場所・組付け方向が間違っていないかご確認ください。
- ① ねじ(大)の本締めは、押し込むように徐々に力を入れて奥までしっかり締め込んでください。
- ⑨ ねじ(大)はタッピンねじとなっております。タッピンねじは取付け穴にねじ溝を作りながら締めるためのねじで、取付け穴よりねじの方が大きくなっているため、**押し込むように徐々に力を入れて**奥までしっかりと締め込んでください。⑨ ねじ(大)を取り付ける際はドライバー先端の⊕部分と⑨ ねじ(大)の⊕が合うドライバーで取り付けてください。また、ドライバーの握りが太く長めのものをご使用された方が楽に取り付けできます。

2 底パネル・前扉の組付け



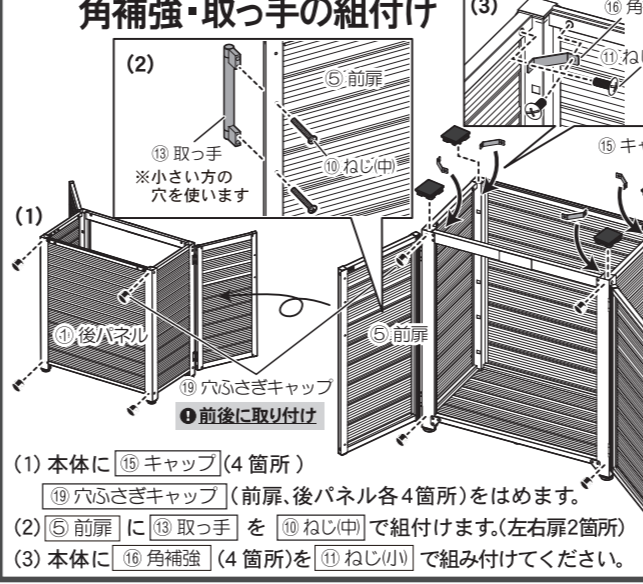
- Point!**
① 後パネルを下向きに倒して作業します。
- ① ①の後・側パネルの溝に④ 底パネルを入れてください。
- ② ⑤ 前扉の裏面の溝に底・側パネルをしっかりとはめて⑨ ねじ(大)で(仮締め)してください。(4箇所)
- ① 底パネルの角の隙間は水抜き用のものです。

3 底補強・アジャスターの組付け



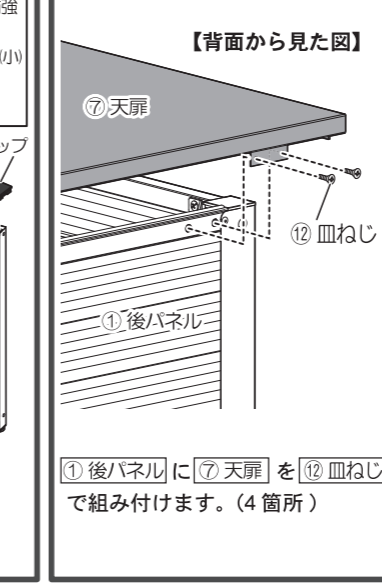
- ▲ 各パネルの組み付けが正しいか確認してから取り付けてください。組み付けが悪い場合底補強の取付け穴がずれ底補強が取り付けできません。
- ① 後パネルと⑤ 前扉の底面の穴に⑥ 底補強を⑪ ねじ(小)で組み付けてください。(2箇所)
 - 本体底側の脚に⑭ アジャスター(4箇所)をはめます。
 - ①②③で組み付けた全てのねじを(本締め)します。

4 穴ふさぎキャップ・キャップ 角補強・取手の組付け



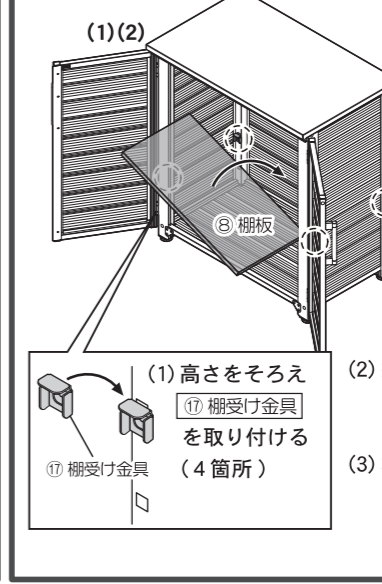
- 本体に⑮ キャップ(4箇所)⑯ 穴ふさぎキャップ(前扉、後パネル各4箇所)をはめます。
- ⑤ 前扉に⑬ 取手を⑩ ねじ(中)で組付けます。(左右扉2箇所)
- 本体に⑰ 角補強(4箇所)を⑪ ねじ(小)で組み付けてください。

5 天扉の組付け



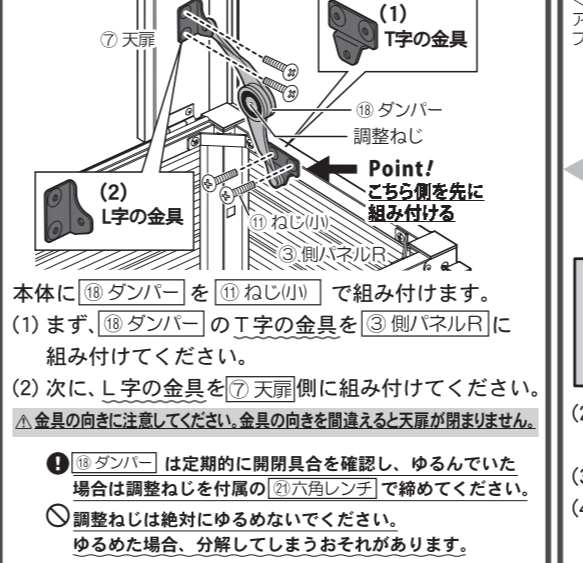
- ① 後パネルに⑦ 天扉を⑫ 皿ねじで組み付けます。(4箇所)

6 棚板の取付け



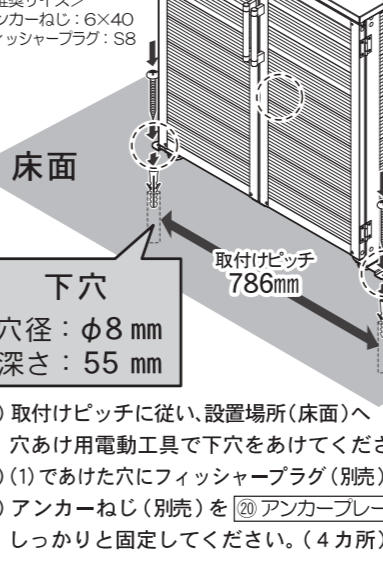
- 高さをそろえ⑰ 棚受け金具を取り付ける(4箇所)
- 組み立てた本体に⑧ 棚板を斜めに入れて入れます。
- 右(または左)を先に⑰ 棚受け金具に載せ、もう一方を上から⑰ 棚受け金具に載せます。

7 ダンパーの組付け



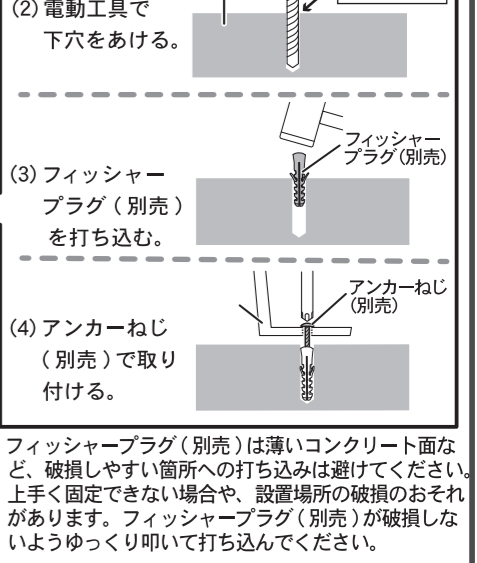
- ⑮ ダンパーを⑪ ねじ(小)で組み付けます。
 - まず、⑮ ダンパーのT字の金具を③ 側パネルRに組み付けてください。
 - 次に、L字の金具を⑦ 天扉側に組み付けてください。
- ▲ 金具の向きに注意してください。金具の向きを間違えると天扉が閉まりません。
- ⑮ ダンパーは定期的に開閉具合を確認し、ゆるんでいた場合は調整ねじを付属の⑲ 六角レンチで締めてください。
- 調整ねじは絶対にゆるめしないでください。ゆるめた場合、分解してしまうおそれがあります。

【アンカーでの固定方法】



- ① ⑭ アジャスターのねじを外し、図の通り⑳ アンカープレートを通して締め直します。
- ② 取付けピッチに従い、設置場所(床面)へ穴あけ用電動工具で下穴をあけてください。(4カ所)
- ③ ①であけた穴にフィッシャープラグ(別売)をハンマーで打ち込みます。(4カ所)
- ④ アンカーねじ(別売)を⑳ アンカープレート(別売)の穴に通し、⊕ドライバーでしっかりと固定してください。(4カ所)

【詳細図】



※ フィッシャープラグ(別売)は薄いコンクリート面など、破損しやすい箇所への打ち込みは避けてください。上手く固定できない場合や、設置場所の破損のおそれがあります。フィッシャープラグ(別売)が破損しないようゆっくり叩いて打ち込んでください。