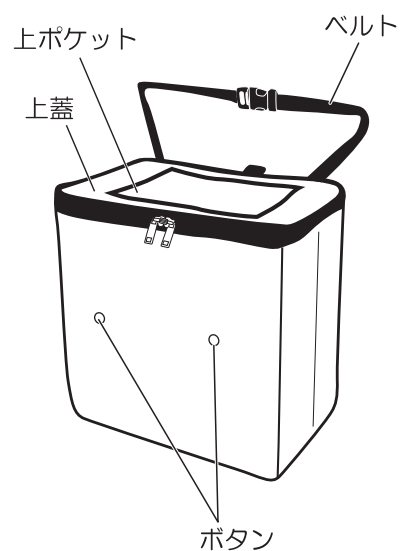


〈取扱説明書〉 折りたたみソフト宅配ボックス Receibo TR0-3452

このたびは、当社製品をお買い上げいただき、誠にありがとうございました。正しくお使いいただくためにこの取扱説明書をよくお読みになり内容を理解されたうえでご使用くださいますようお願いいたします。

部品内容をご確認のうえ、正しく設置してください。なお、お読みになった後も取扱説明書は、大切に保管してください。

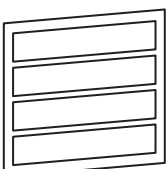
部品内容



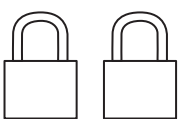
①本体 … 1



②操作説明シート… 1(上ポケットに差込済)



③メッセージシール … 1



④南京錠 … 2



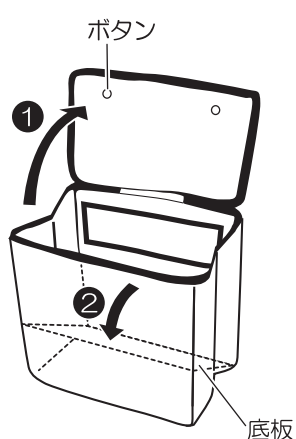
⑤鍵(×3) … 2



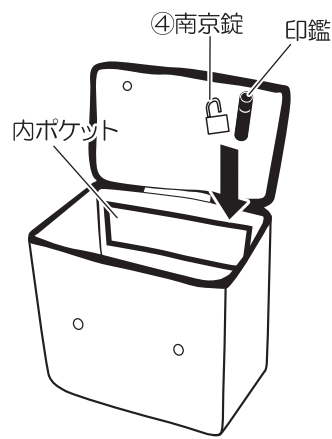
⑥ワイヤー … 1

1 設置方法

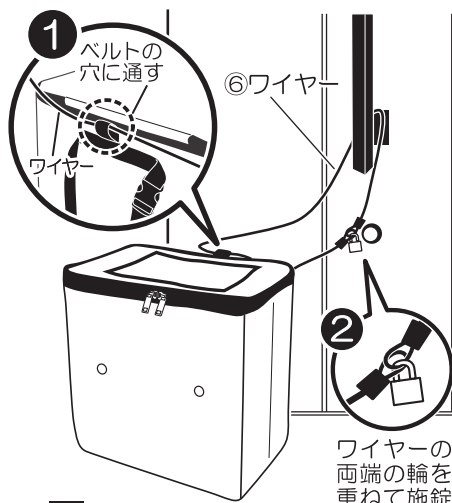
【据置きで使用する場合】



1 上蓋のボタンを外し
2 底板を下ろして①本体を広げます。

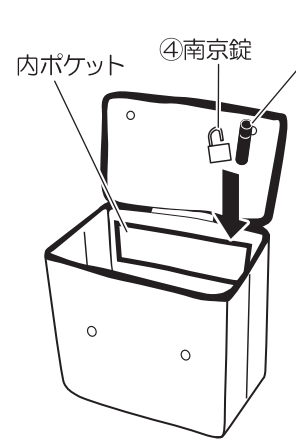


2 内ポケットに④南京錠と印鑑を入れ、上蓋のファスナーを閉めてください。
① 設置時は、南京錠を開錠した状態で内ポケットに入れてください。

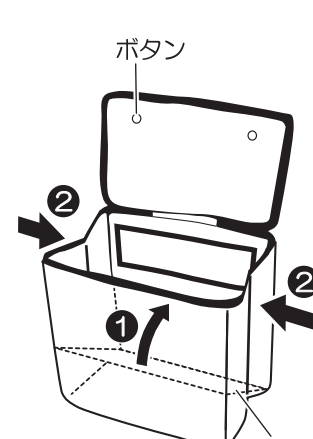


3 ⑥ワイヤーをベルトの穴に通し、⑥ワイヤーの両端の輪を重ねて④南京錠で固定します。
① 設置時は、南京錠を開錠した状態で内ポケットに入れてください。
※ベルトが取付可能な柱等がある場合は、ベルトで固定する事により、風などに飛ばされにくくなります。

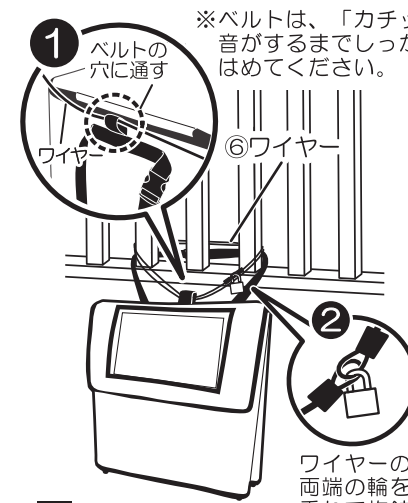
【吊下げで使用する場合】※10kg以上のものは入れないでください。



1 ①本体の内ポケットに、④南京錠と印鑑を入れてください。
① 設置時は、南京錠を開錠した状態で内ポケットに入れてください。



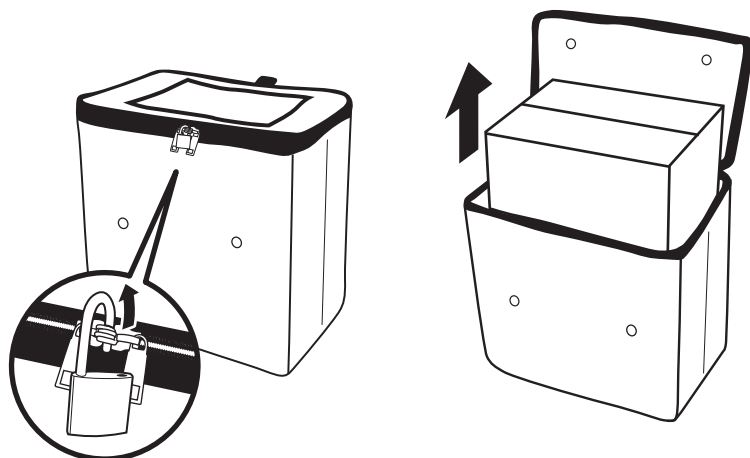
2 ①底板を上げて、①本体を折りたたみます。
※上蓋のボタンをしっかりと留めてください。



3 ① 本体背面のベルトで固定した後、⑥ワイヤーをベルトの穴に通し、② ⑥ワイヤーの両端の輪を重ねて④南京錠で固定します。
※ベルトは、「カチッ」と音がするまでしっかりとめてください。

※ 印鑑が無い場合、宅配物の受取りができなくなりますので、必ず印鑑を本体の内ポケットに入れてください。(万一の盗難やいたずらなどに備えて、大事な印鑑は入れないでください。)

2 宅配物の取出し方

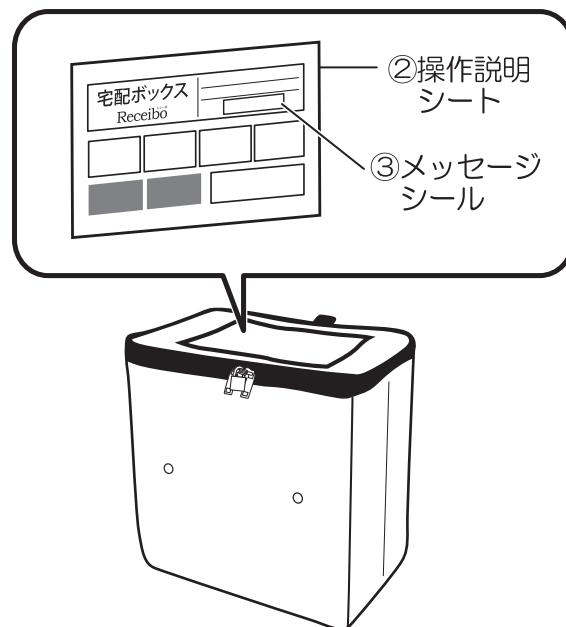


ベルト、⑥ワイヤーを外し、①本体に取り付けられた④南京錠を⑤鍵で開錠し、ファスナーを開きます。

※吊下げの場合は本体を床に置いてから開錠してください。

△ 南京錠の鍵は、紛失しないよう保管してください。

操作説明シート メッセージシールについて



①本体の上ポケットに入っている②操作説明シートは必要に応じて、名前・住所を記入し、③メッセージシールを貼り付けてご使用ください。使用する際は、必ず②操作説明シートを上ポケットに入れてください。

使用上の注意事項 安全のために必ずお守りください。

△ 注意 この表示を無視して誤った取扱いをした場合、使用者が傷害を負う危険が想定される又は物的損害のみの発生が想定される内容を示しています。

- △ 本製品は宅配物を受け入れるための物です。その他の目的に使用しないでください。
- △ 生鮮食品、貴重品、現金などを受け取ることはできません。
- △ 本製品の上に物を載せないでください。
- △ お子様は予期しない行動をとり、けがや事故の原因となることがありますので十分注意してください。
- △ 風が強い時(台風など)は使用しないでください。本製品、宅配物が飛ばされ、破損やけがに繋がるおそれがあります。
- △ 本製品は必ず本書の通りに固定してください。
- △ 本製品は完全防水仕様ではありませんので、雨の当たる場所では使用しないでください。
- △ 吊下げ設置の場合は10kg、据置き設置の場合は30kg以上のものを入れしないでください。本製品、宅配物が破損する恐れがあります。
- △ 経年劣化を防ぐ為に、ご使用にならないときは屋内にて保管してください。
- △ シンナー、ベンジン、アルコール、化学薬品を使用すると表面が侵されるおそれがありますので、使用しないでください。
- △ スプレー式殺虫剤、芳香剤、消臭剤などが本製品にかからないよう注意してください。
- △ いたずら、あるいは配達業者様の過失による宅配物の損傷、紛失、盗難が発生した場合の保証は致しかねますのであらかじめご了承ください。
- △ 本製品に設置した印鑑の紛失、悪用について、弊社は責任を負いかねますので、あらかじめご了承ください。
- △ 本製品は簡易的な宅配ボックスですので、防犯性の高いものではありません。あらかじめご了承ください。

■製品仕様■ 材質：ポリエステル 製品寸法：(約)幅440×奥行340×高さ520mm
内寸：(約)幅430×奥行330×高さ500mm

製品改良のため、仕様・外観は予告なしに変更することがありますので、ご了承ください。
お問い合わせ先
フリーダイヤル 0120-717152
受付時間：9:00~17:00(土・日・祭日・夜間は留守番電話になります。)

株式会社 グリーンライフ
本社 新潟県三条市南四日町3-7-58
〒955-0852 TEL:(0256)36-4001(代)
FAX:(0256)36-4050
E-mail: niigata@greenlife-web.co.jp
URL: http://www.greenlife-web.co.jp