

〈組立説明書〉 アルミベンチ型宅配ボックスReceibo TRA-64

このたびは、当社製品をお買い上げいただき、誠にありがとうございました。正しくお使いいただくためにこの組立説明書をよくお読みになり内容を理解された上でご使用くださいますようお願いいたします。

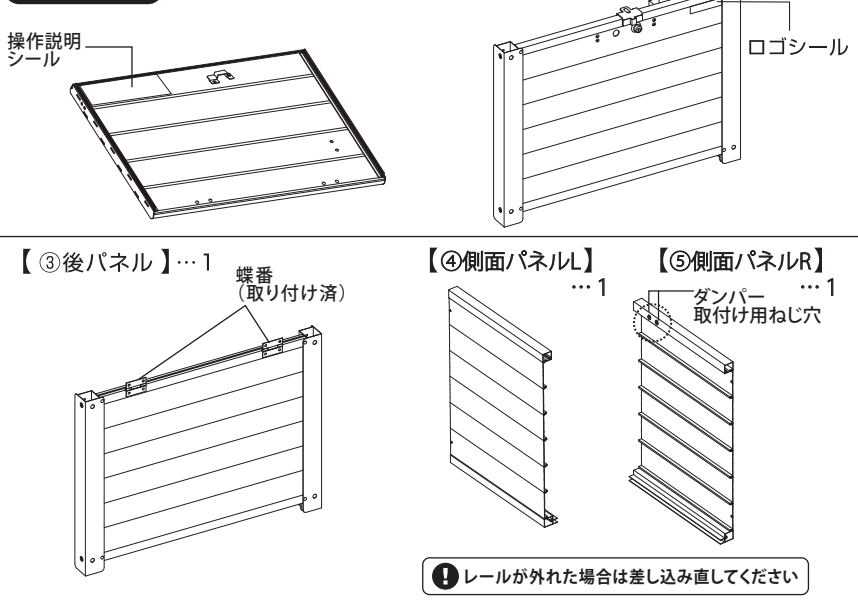
部品内容をご確認のうえ、正しく組み立ててください。なお、お読みになった後も組立説明書は、大切に保管してください。

⚠ 本製品は、防水設計ではありません。設置場所に十分なご配慮をお願いいたします

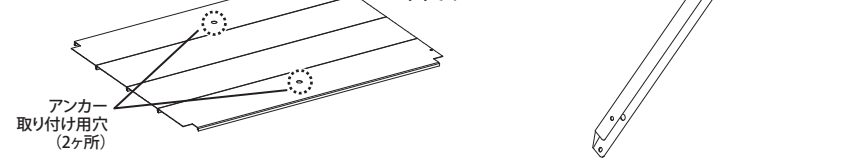
組立ての前に必ずお読みください

- ⊕ドライバーをご用意ください。
- 必ず手袋を着用してください。
- 広く平らな場所で組み立ててください。

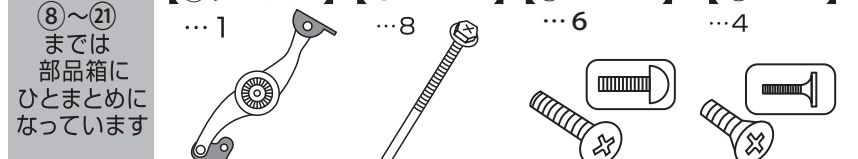
部品内容



⑥底パネル



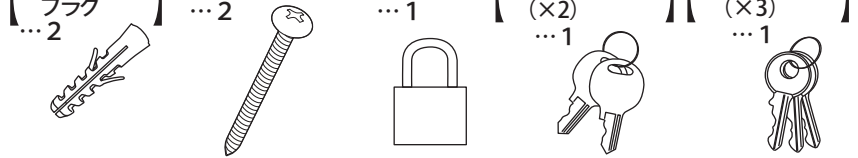
⑧ダンパー



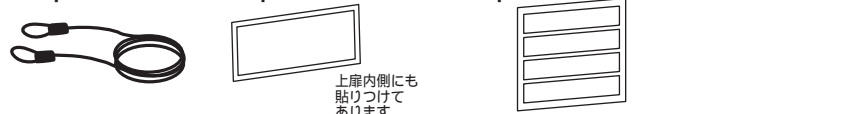
⑫穴ふさぎ



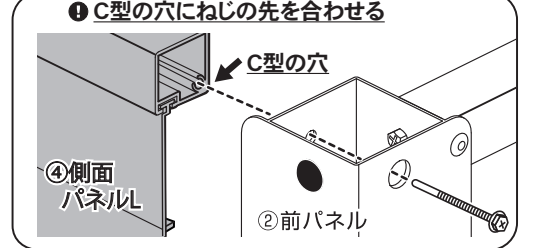
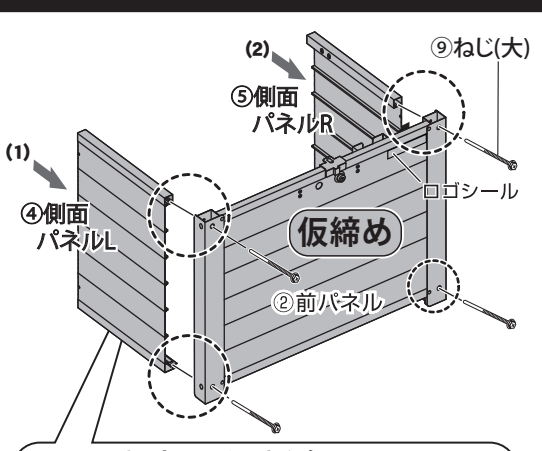
⑰フィッシャー



⑳ワイヤー

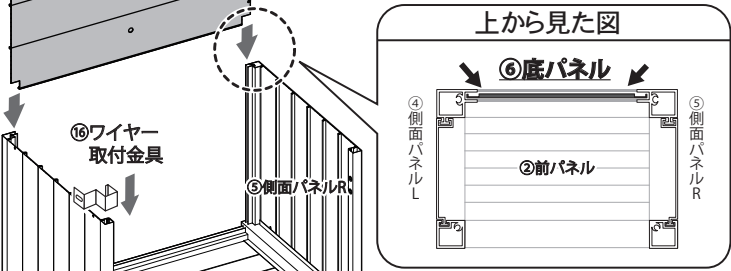
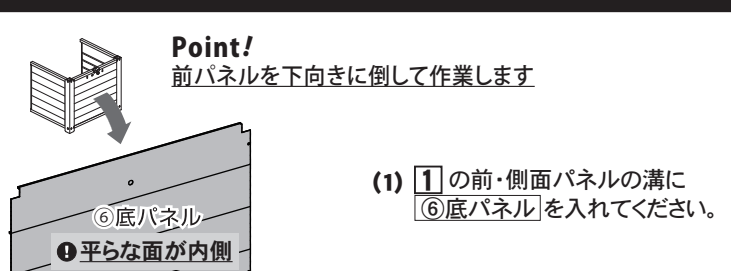


1 側面パネルの組付け



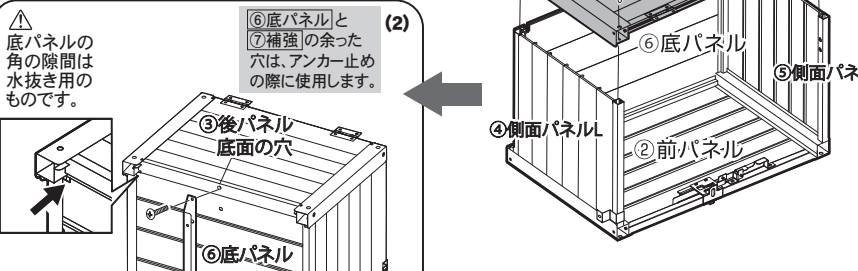
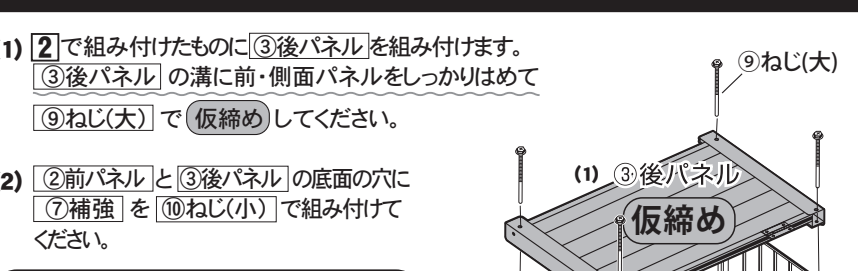
- ②前パネルに④側面パネルLをはめ正面から⑨ねじ(大)で仮締めします。
 - ⑤側面パネルRも同様に⑨ねじ(大)で仮締めします。
- ① 仮締めする前に、組付け場所・組付け方向が間違っていないかご確認ください

2 底パネル・ワイヤー取付金具の組付け



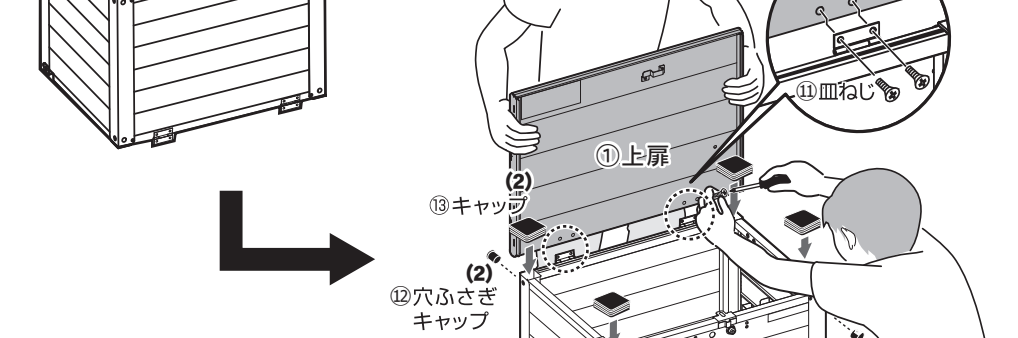
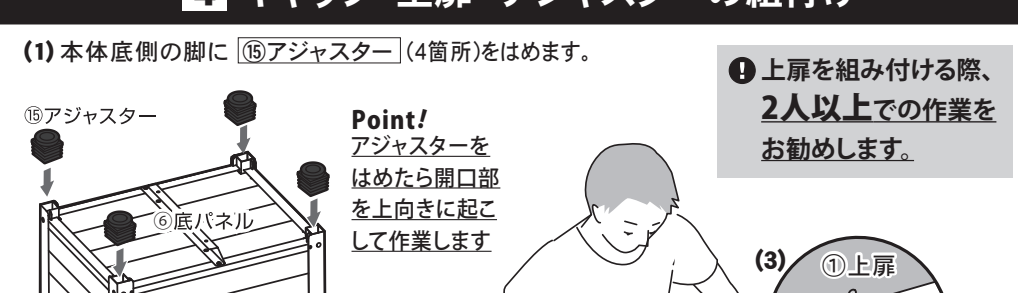
- ①の前・側面パネルの溝に⑥底パネルを入れてください。
 - ④側面パネルLに⑯ワイヤー取付金具を入れます。穴のある面が外側になるようにしてください。
- ※⑯ワイヤー取付金具は側面パネル内をスライドしますが、使用に支障はありません。

3 後パネル・補強の組付け



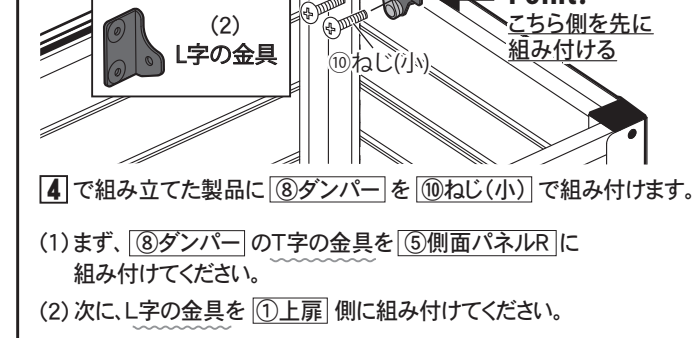
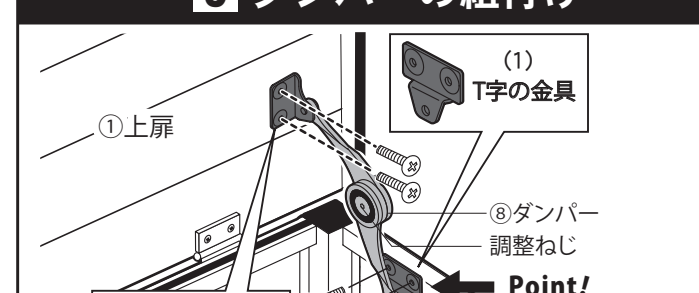
- ②で組み付けたものに③後パネルを組み付けます。③後パネルの溝に前・側面パネルをしっかりとめ⑨ねじ(大)で仮締めしてください。
 - ②前パネルと③後パネルの底面の穴に⑦補強を⑩ねじ(小)で組み付けてください。
- ⚠ 底パネルの角の隙間は水抜き用のものです。⑥底パネルと⑦補強の余った穴は、アンカー止めの際に使用します。
- ⚠ 各パネルの組み付けが正しいか確認してから取り付けてください。組み付けが悪い場合補強の取り付け穴がずれ補強が取り付けません。

4 キャップ・上扉・アジャスターの組付け



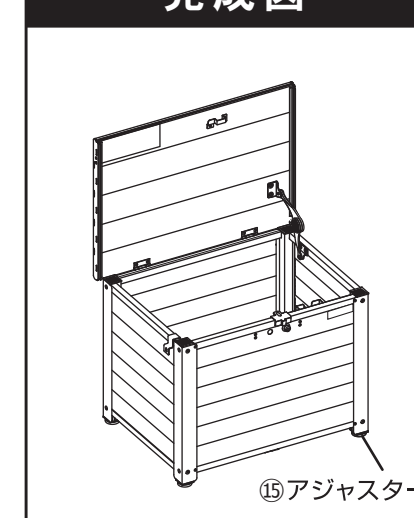
- ①上扉を組み付ける際、2人以上での作業をお勧めします。
- ①上扉を⑪皿ねじで組み付けます。(左右2箇所)

5 ダンパーの組付け



- ④で組み立てた製品に⑧ダンパーを⑩ねじ(小)で組み付けます。
 - まず、⑧ダンパーのT字の金具を⑤側面パネルRに組み付けてください。
 - 次に、L字の金具を①上扉側に組み付けてください。
- ⚠ 金具の向きに注意してください。金具の向きを間違えると上扉が開まりません。
- ① ⑧ダンパーは定期的に関閉具合を確認し、ゆるんでいた場合は調整ねじを付属の⑭六角レンチで締めてください。
- ② 調整ねじは絶対にゆるめないでください。ゆるめた場合、分解してしまうおそれがあります。

完成図



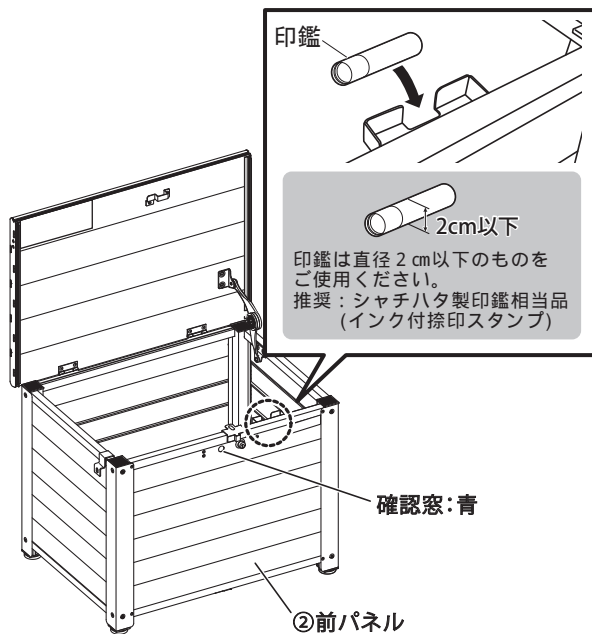
脚には⑮アジャスターがついています。地面に置いた際本体がガタついている場合は、⑮アジャスターで高さを調整してください。

⚠ 本体がゆがんでいると、上扉が正常に閉まらない場合があります。その場合は⑮アジャスターで本体のゆがみを修正してください。

使用方法

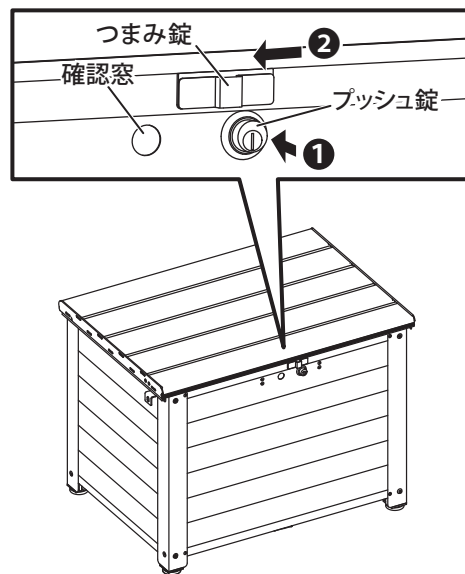
配達方法は上扉内側のシール、または
操作説明シールをご確認ください。

受取り前の状態

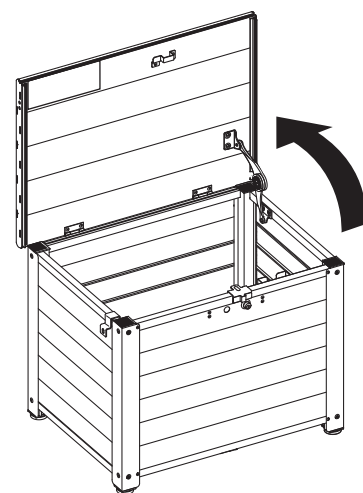


②前パネル 内側の印鑑ケースに印鑑を入れて
上扉を開めます。
※プッシュ錠は押し込まない。

宅配物の取出し方



①プッシュ錠を⑳プッシュ錠用鍵で解錠し、
②つまみ錠を動かし、確認窓を「赤」から「青」
にします。



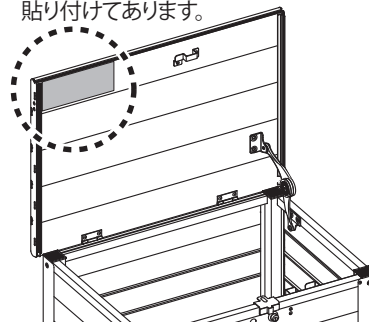
上扉を開いて荷物を受け取ります。

シールについて

㉓操作説明シール

本体表面に貼りたい場合にご
使用ください。

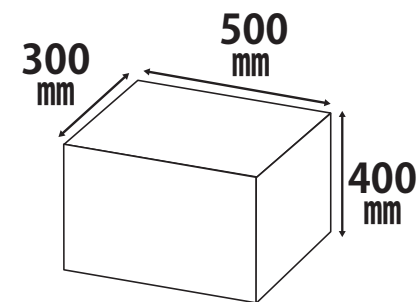
操作説明シールは
①上扉の裏側に
貼り付けてあります。



㉔メッセージシール

宅配ボックスの利用について
配達員の方へ伝えたい内容の
シールを、本体に貼りつけて
ご使用ください。

【受取可能サイズ】



幅500×奥行き300×高さ400mmまで

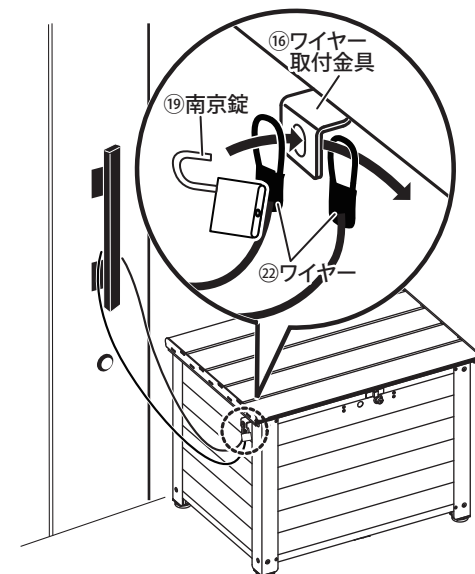
⚠
60kg以上のものを入れないで
ください。製品、荷物が破損する
恐れがあります。

プッシュ錠用鍵を紛失した場合

⑳プッシュ錠用鍵を紛失した
場合、取り寄せに鍵番号が
必要となります。
プッシュ錠の鍵穴上部の
刻印をご確認ください。



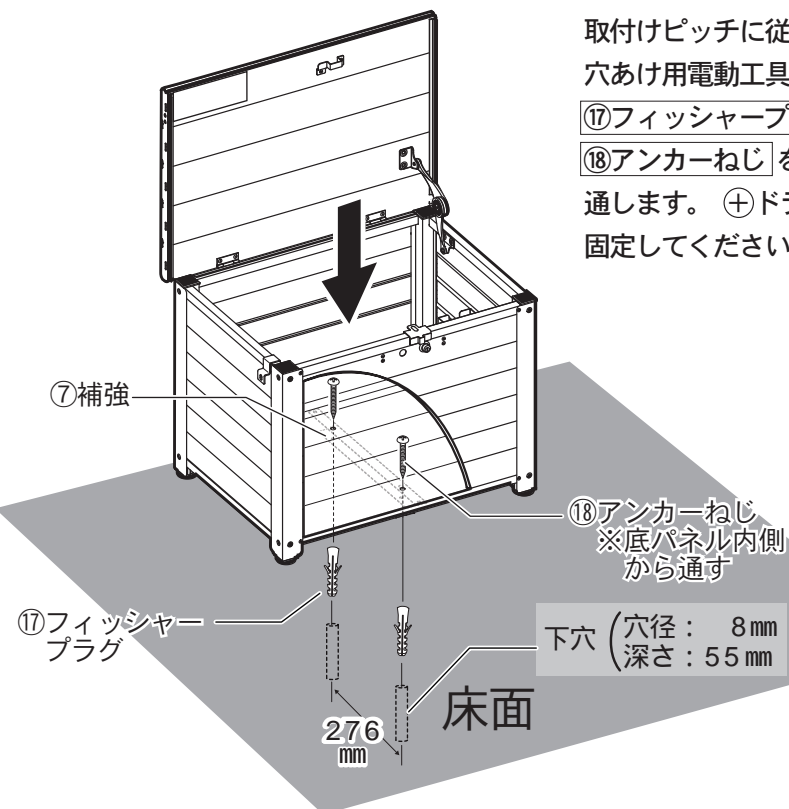
ワイヤーでの固定方法



⑯ワイヤー取付金具の穴と⑳ワイヤーの
両端の輪を合わせ、⑲南京錠を通して施錠します。
※ドアノブや玄関付近の柱等に固定してください。

荷物受け取り後、本体を動かす場合は、⑲南京錠を
⑳南京錠用鍵で解錠し、㉑ワイヤーを外して
ください。

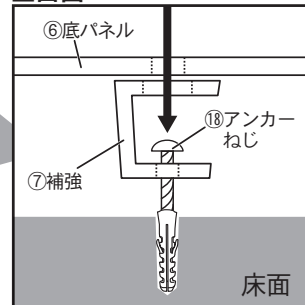
アンカープラグでの固定方法



取付けピッチに従い、設置場所(床面)へ
穴あけ用電動工具で下穴をあけてください。(2箇所)
⑬アンカーねじを⑥底パネルから⑦補強の穴に
通します。⊕ドライバーで⑦補強にしっかりと
固定してください。(2箇所)

※1
⑦補強の⑥底パネル側の穴
は⑬アンカーねじを通す為
の穴です。⑬アンカーねじを
通した後は使用しません。

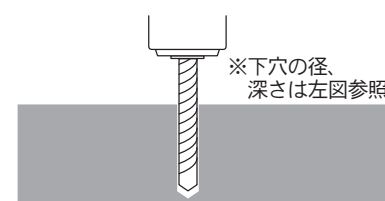
正面図



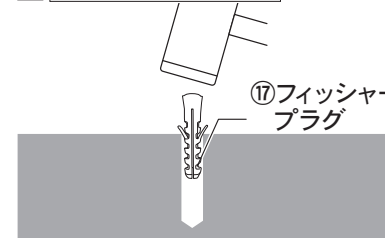
※2 ⑬アンカーねじは薄いコンクリート面など、破損しやすい箇所への打ち込みは避けてください。
上手く固定できない場合や、設置場所の破損のおそれがあります。
⑬アンカーねじを破損しないようゆっくり叩いて打ち込んでください。

固定の手順

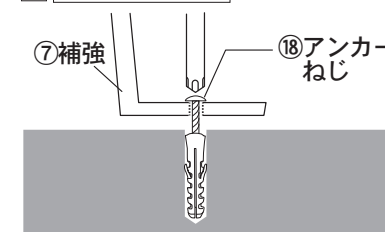
① 電動工具で下穴をあける。



② ⑬アンカーねじを打ち込む。



③ ⑬アンカーねじで取り付ける。



使用上の注意 安全のため、必ずお守りください。

⚠ 注意

この表示を無視して誤った取扱いをした場合、使用者が傷害を負う危険が
想定される、又は物的損害のみの発生が想定される内容を示しています。

- △ 本製品は宅配便を受け入れるためのものです。その他の目的に使用しないでください。
- △ 生鮮食品、貴重品、現金などは受け取ることはできません。
- △ ①上扉を開閉する際は、手や指をはさまないように十分注意してください。
- △ 平坦な場所でご使用ください。また、地盤の悪いところでの使用はおやめください。
- △ 夏場など炎天下に放置すると、表面温度が上がり、やけどの原因となりますので十分ご注意ください。
(お子様や、ご年配の方がいるご家庭では、特にご注意ください。)
- △ 汚れを拭く際は、シンナー、ベンジン等は絶対に使用しないでください。変色等の原因となります。
- △ 長くご使用いただくうちに、⑧ダンパーの調整ねじ、⑨ねじ(大)、⑩ねじ(小)、⑪皿ねじ、⑬アンカーねじ
がゆるんでくる場合がありますので、定期的に確認し、締め付けてください。
- △ お子様が進み台にして転落しないよう十分ご注意ください。
- △ 小さなお子様のいるご家庭では特に注意してご使用ください、小さなお子様は時に大人では考えもつかない行動を
とる場合がありますので、十分な注意を払ってご使用ください。
- △ 本体の上で飛びはねる等強い衝撃を与えないで下さい。
- △ 上扉固定時は、上扉に力をかけたり、本体に衝撃や揺れを与えないでください。
- △ 本製品の収納部には、合計で60kg以上のものを入れないようにしてください。
- △ 本製品の上部には、合計で100kg以上のものを載せないようにしてください。
- △ 雨や風が強い日、また長時間にわたって雨が降る日は、早めに宅配物を取り出して下さい。
- △ 本製品は必ず本書の通りに固定してください。固定しない場合、本製品が破損・変形するおそれがあります。
- △ 施錠した状態で①上扉を持ち上げないでください。変形、破損のおそれがあります。
- △ 上扉は開けたままにしないでください。
- △ 戸建住宅用のため、集合住宅には使用しないでください。
- △ いたずら、あるいは配達業者様の過失による荷物の損傷、紛失、盗難が発生した場合の保証は致しかねます
のであらかじめご了承ください。
- △ 本製品に設置した印鑑の紛失、悪用について、弊社は責任を負いかねますので、あらかじめご了承ください。

■仕様■ 本体…アルミニウム(エポキシ樹脂塗装) 座面の高さ:(約)48.5cm(アジャスターを含む)

製品改良のため、仕様・外観は予告なしに変更することがありますので、ご了承ください。

お願い
製品に不都合な点がありましたら、
お手数でも弊社フリーダイヤルまで
ご連絡ください。
早速お取り替え等の対応をさせてい
たきます。

●ご不明な点がございましたら下記フリーダイヤル、グリーンライフ
「お客様サービス係」までお問い合わせください。

フリーダイヤル
受付窓口 0120-717152

受付時間▶9:00~17:00(土・日・祭日・夜間は留守番電話になります。)

株式会社
グリーンライフ

本社 新潟県三条市南四日町3-7-58
〒955-0852 TEL(0256)36-4001(代)
FAX(0256)36-4050

E-mail: niigata@greenlife-web.co.jp
URL: http://www.greenlife-web.co.jp