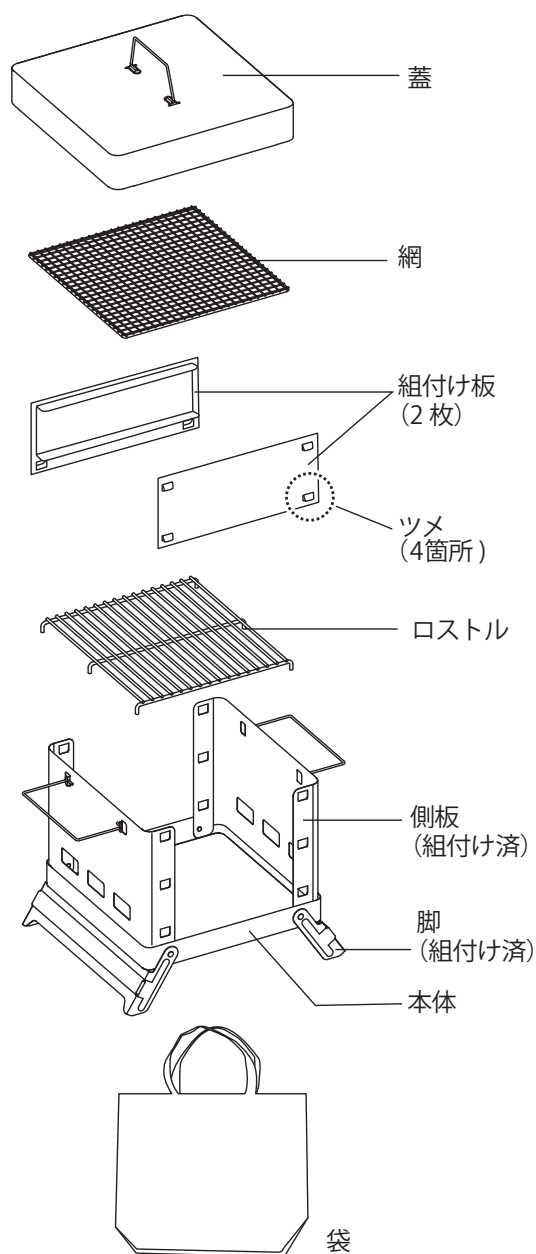
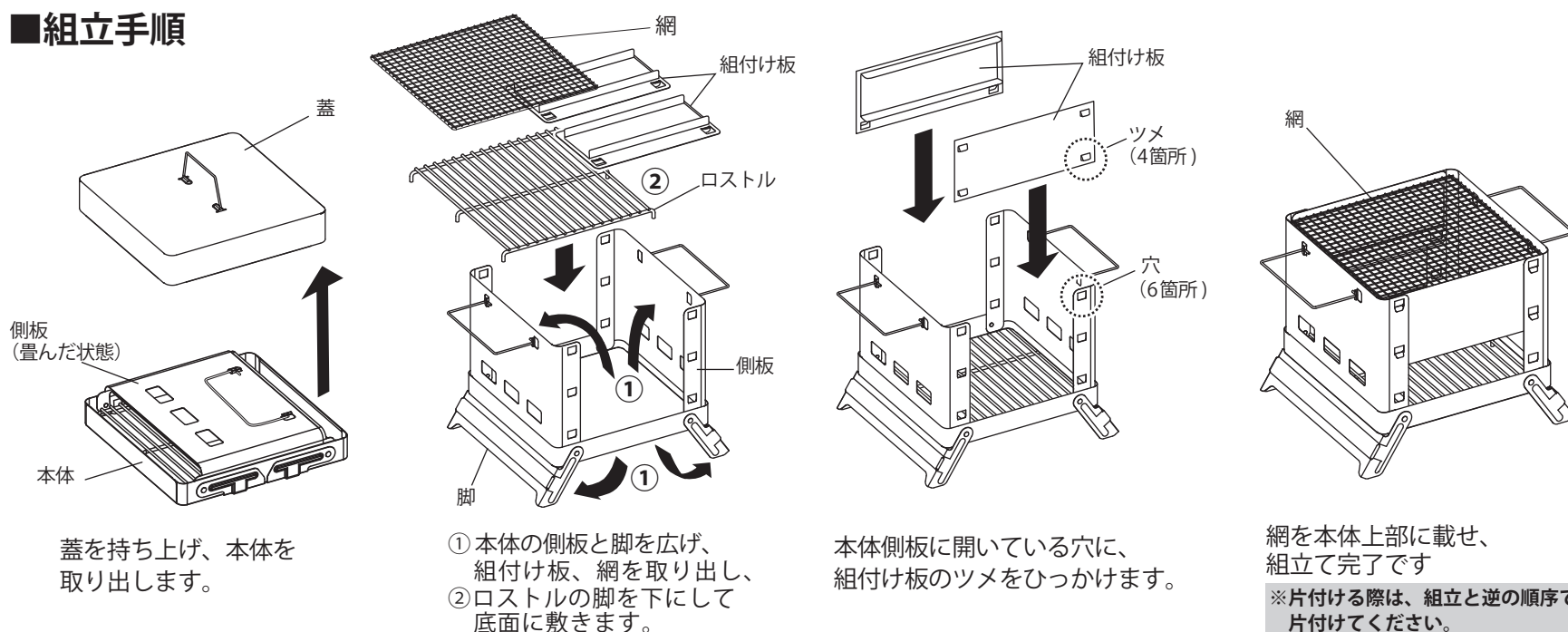


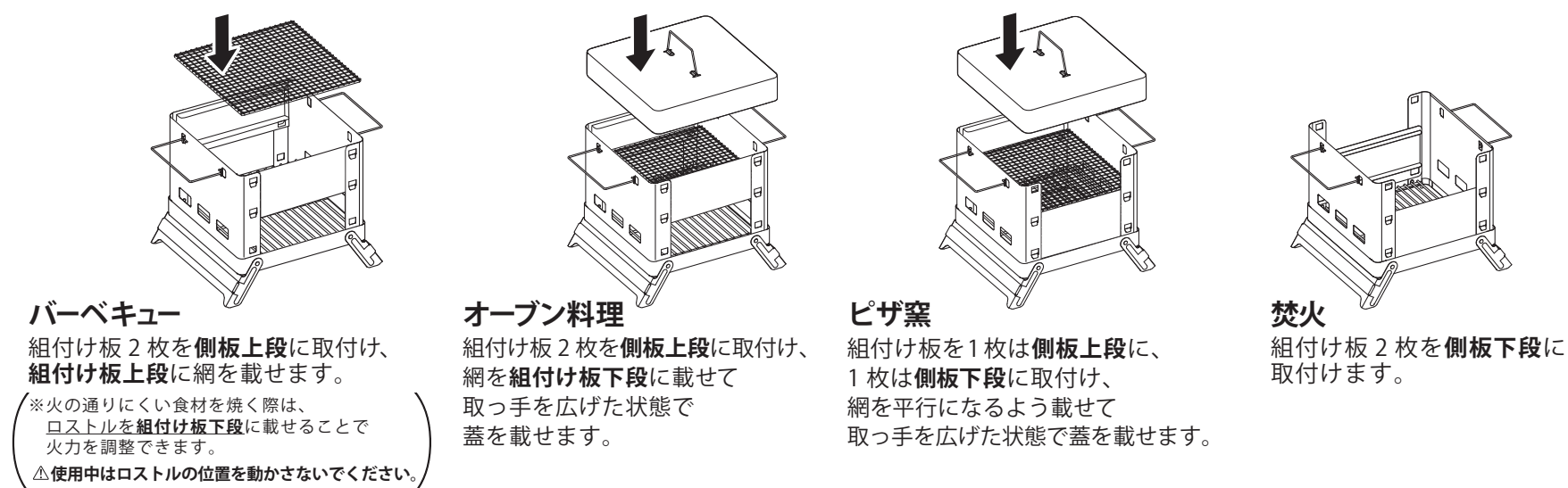
■部品内容



■組立手順



●使用用途にあわせて組付け板・網の位置を変えることで、よりお楽しみいただけます。



■お手入れ方法

本体内の灰を取り除いてから片付けてください。

片付けるときは、必ず本体の温度が下がったことを確認してください。

市販の柔らかいスポンジ等に中性洗剤を付け内側に付いたヤニや油脂を洗い、乾かしてください。研磨剤入りの洗剤は使用しないでください。

ステンレスは絶対にさびないのではなく、極めてさびにくい金属です。保管状況や使用頻度等によってさびが生じることがあります。

本製品でのピザ、オープン料理の調理方法は、同梱しているレシピをご参照ください。

使用上の注意事項 安全のために必ずお守りください。

警告

この表示を無視して誤った取扱いをした場合、使用者が死亡又は重症を負う可能性が想定される内容を示しています。

- △ ガソリン、灯油等は使用しないでください。
- △ 室内でのご使用は、一酸化炭素中毒や火災の原因になりますのでおやめください。

注意

この表示を無視して誤った取扱いをした場合、使用者が傷害を負う危険が想定される、又は物的損害のみの発生が想定される内容を示しています。

- △ 本製品は主に鋼板製ですので取扱には十分に注意し、けが防止の為に必ず手袋(軍手等)を着用してください。
- △ 火おこしや調理の際はやけど等の危険があるため、純綿の軍手をご使用ください。
- △ ビニールやゴム、化繊等の手袋は使用しないでください。
- △ 屋外でも場所によっては使用が禁止されている所がありますので、確認のうえご使用ください。
- △ 無理な力や衝撃を加えたり、加工や改造、破損の応急処置を施しての使用はしないでください。
- △ 使用中は本体から目を離さないでください。
- △ 顔や体を本体に近づけないでください。
- △ 使用後は、完全に火が消えていることを確認し、十分に冷めてから片付けてください。
- △ 使用中は本体等が熱くなりますので注意してください。
- △ レジャーシート等のビニール製の敷物の上や、レジャーテーブルの上等で使用しないでください。
- △ 風の強いときは使用しないでください。
- △ 使用中は、お子様やペットが近づかないよう注意してください。
- △ 燃焼中の燃料に水をかけないでください。
- △ 使用中は本体の周囲に可燃物を置かないでください。
- △ 使用中は本体に触ったり移動はしないでください。
- △ 水平でない場所、凹凸な地面では使用しないでください。



■ 製品仕様 ■ 寸法:(約)幅48×奥行33×高さ41.5cm(取っ手含む)
材質: 本体/ステンレス
網 / スチール(めっき)

製品改良のため、仕様・外観は予告なしに変更することがありますので、ご了承ください。

お願い
製品に不都合な点がありましたら、お手数でも弊社フリーダイヤルまでご連絡ください。早速お取り替え等の対応をさせていただきます。

●ご不明な点がございましたら下記フリーダイヤル、グリーンライフ「お客様サービス係」までお問い合わせください。

フリーダイヤル
受付窓口 0120-717152

受付時間▶9:00~17:00(土・日・祭日・夜間は留守番電話になります。)

株式会社
GREEN LIFE
フリーライフ
本社 新潟県三条市南四日町3-7-58
〒955-0852 TEL(0256)36-4001(代)
FAX(0256)36-4050
E-mail: niigata@greenlife-web.co.jp
URL: http://www.greenlife-web.co.jp