

〈組立説明書〉 アルミ人工木縁台 EA-90J/120J/150J/180J

このたびは、当社製品をお買い上げいただき、誠にありがとうございます。正しくお使いいただくためにこの組立説明書をよくお読みになり内容を理解されたうえでご使用くださいますようお願いいたします。

部品内容をご確認のうえ、正しく組み立ててください。なお、お読みになった後も組立説明書は、大切に保管してください。

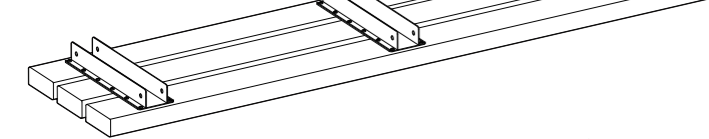
組立ての前に必ずお読みください

- ⊕ドライバーをご用意ください。
- 必ず手袋を着用してください。
- 広く平らな場所で組み立ててください。



部品内容

※150、180 タイプ
(イラストは150タイプです)

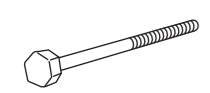


※90、120 タイプ
(イラストは120タイプです)

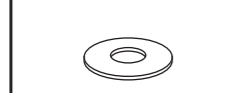


【①座面】… 1

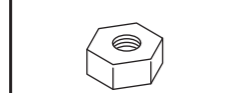
【⑤ボルト】
90・120 タイプ… 4
150・180 タイプ… 6



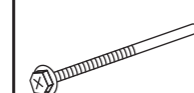
【⑥ワッシャー】
90・120 タイプ… 8
150・180 タイプ… 12



【⑦ナット】
90・120 タイプ… 4
150・180 タイプ… 6



【⑧ねじ】… 4



【⑨キャップ】… 4



【⑩スパナ】… 2

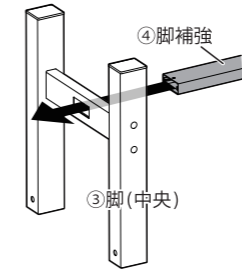


※イラストは150タイプです

1 脚・脚補強の組付け

(1) ④脚補強を③脚(中央)の穴に差し込みます。

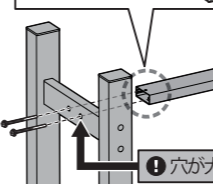
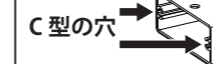
※150、180 タイプのみ



(2) ②脚の穴が小さい面を内側にし、④脚補強のC型の穴に⑧ねじを図のように仮締めします。

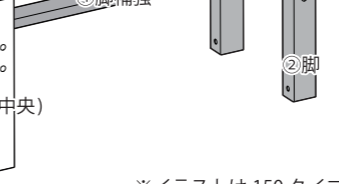
① C型の穴にねじの先を合わせる

C型の穴



① 穴が小さい面：内側

⑧ねじ



※イラストは150タイプです

① 仮締めする前に、組付け場所・組付け方向が間違っていないかご確認ください

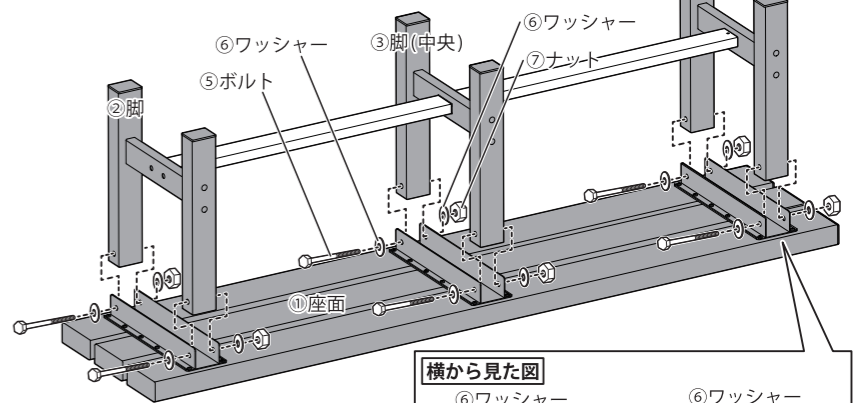
❗ ねじの本締めは押し込むように徐々に力を入れて奥までしっかり締め込んでください

⑧ねじはタッピンねじとなっております。タッピンねじは取付け穴にねじ溝を作りながら締めるためのねじで、取付け穴よりねじの方が大きくなっているため、押し込むように徐々に力を入れて奥までしっかりと締め込んでください。⑧ねじを取り付ける際はドライバー先端の⊕部分と⑧ねじの⊕が合ドライバーで取付けてください。また、ドライバーの握りが太く長めのものをご使用された方が楽に取り付けできます。

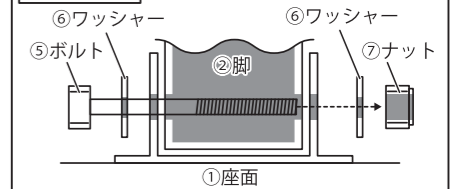
2 座面の組付け

(1) ①で組付けた脚を①座面の金具に穴位置が合うよう差し込みます。
(2) ①座面と②脚、③脚(中央)を、⑤ボルト、⑥ワッシャー、⑦ナットで⑩スパナを使用し図のように仮締めします。

※イラストは150タイプです



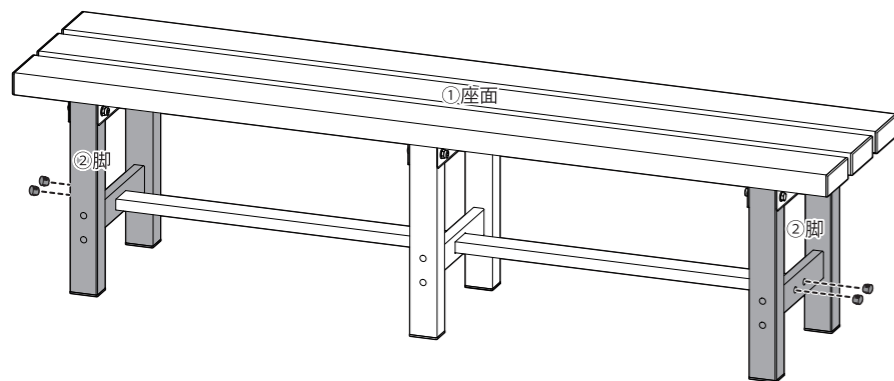
横から見た図



(3) ①②で組み付けた全てのねじを本締めします。

2 キャップの取付け

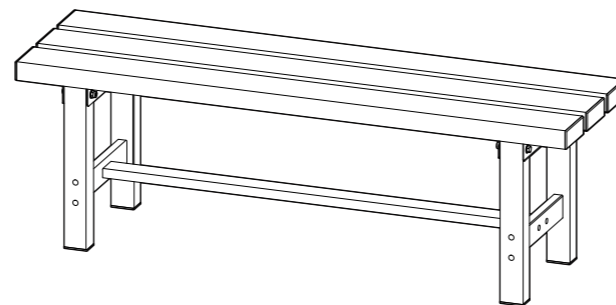
②脚の穴に⑨キャップを取付けてください。



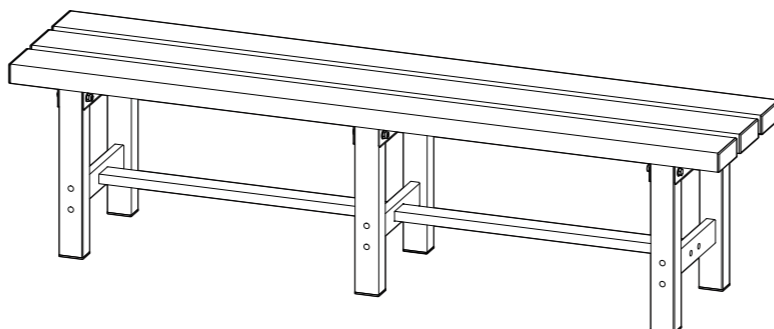
※イラストは150タイプです

完成図

90タイプ・120タイプ ※イラストは120タイプです



150タイプ・180タイプ ※イラストは150タイプです



使用上の注意 安全のため、必ずお守りください。

⚠ 注意

この表示を無視して誤った取扱いをした場合、使用者が傷害を負う危険が想定される、又は物的損害のみの発生が想定される内容を示しています。

- △ 平坦な場所でご使用ください。
- △ 地盤の悪い場所での使用はおやめください。
- △ 本製品を縁台以外としてご使用にならないでください。けがや製品の破損の原因になります。
- △ 夏場など炎天下に放置すると、表面温度が上がり、やけどの原因となりますので十分ご注意ください。また、座面の人工木部は可燃性です。周辺での火気の取り扱いには十分ご注意ください。(お子様やご年配の方がいるご家庭では、特にご注意ください。)
- △ 汚れを拭く際は、シンナー、ベンジン等は絶対に使用しないでください。変色などの原因となります。
- △ 永くご使用いただくうちに、各部のボルト・ナットがゆるんでくる場合がありますので、定期的に確認し、締め直してください。
- △ 集合住宅等のベランダに設置される場合、消防法上、可燃物や仕切り板・避難ハッチ・消防隊進入口サッシの傍には設置を避ける義務があります。設置にあたっては、管理組合にご相談ください。また、お子様が踏み台にして転落しないよう十分ご注意ください。
- △ 小さなお子様のいるご家庭では特に注意してご使用ください。小さなお子様は時に大人でも考えつかない行動をとる場合がありますので、すきまに指をはさんだり、座面から転倒しないよう十分注意を払ってください。
- △ ご使用の際は座面の中央部に体重をかけ、バランスよくご使用ください。転倒のおそれがあります。
- △ 座面の上で飛び跳ねる等の強い衝撃を与えないでください。
- △ 本製品の座面部には90・120タイプは100kg、150・180タイプは200kg以上の物を載せないでください。
- △ 本製品へのペイント仕上げ・切断、加工はおやめください。
- △ 本製品は座面部の原料に木材を使用しており、自然の風合いをそのまま生かしているため色のばらつきが生じる場合があります。
- △ 座面の人工木部は湿気などで膨張する場合がありますので余裕を持った作りになっておりますが、使用上問題はありせん。
- △ 本製品が汚れた場合、希釈した中性洗剤を使用し布巾などで長手方向に拭き、水で洗剤をきれいに洗い流してください。
- △ 使用環境により製品表面に部分的なシミが残ることがあります。そうした場合は製品表面の埃や汚れを落とし、製品全体が完全に濡れるよう十分散水します。その後自然乾燥しますと、シミが目立たなくなります。
- △ 焦げ跡や傷がついた場合はサンドペーパー(#240~400)で長手方向に擦って傷や痕を取り除いてください。
- △ かびの除去は市販のかび取り剤をご利用ください。その際、かび取り剤の使用法に従って十分注意して使用してください。
- △ 表面をサンディングした際の削粉、雨や紫外線の影響で座面に粉が発生した場合は、ほうきや水洗いで取り除いてください。また、衣類や洗濯物、布団などに直接触れないようご注意ください。

■ 仕様 ■ 座面：人工木 脚：アルミニウム(エポキシ樹脂塗装) 座面の高さ：39.5 cm

製品改良のため、仕様・外観は予告なしに変更することがありますので、ご了承ください。

お願い

製品に不都合な点がありましたら、お手数でも弊社フリーダイヤルまでご連絡ください。早速お取り替え等の対応をさせていただきます。

● 不明な点がございましたら下記フリーダイヤル、グリーンライフ「お客様サービス係」までお問い合わせください。

フリーダイヤル 受付窓口 0120-717152

受付時間▶9:00~17:00(土・日・祭日・夜間は留守番電話になります。)



株式会社 グリーンライフ
GREENLIFE
本社 新潟県三条市南四日町3-7-58
〒955-0852 TEL(0256)36-4001(代)
FAX(0256)36-4050

E-mail: niigata@greenlife-web.co.jp

URL: http://www.greenlife-web.co.jp EA-150J 00