

GREEN LIFE 〈組立説明書〉アルミ人工木踏み台ストッカー 84/114タイプ

AFS-84J / AFS-114J

このたびは、当社製品をお買い上げいただき、誠にありがとうございました。正しくお使いいただくためにこの組立説明書をよくお読みになり内容を理解された上でご使用くださいますようお願いいたします。

部品内容をご確認のうえ、正しく組み立ててください。なお、お読みになった後も組立説明書は、大切に保管してください。

⚠ 本製品は、防水設計ではありません。設置場所や収納物に十分な配慮をお願いいたします

組立ての前に必ずお読みください

- ⊕ドライバーをご用意ください。
- 必ず手袋を着用してください。
- 広く平らな場所で組み立ててください。



部品内容

【①座面】… 1
84タイプ
114タイプ

【②前パネル】… 1
114タイプ

【③後パネル】… 1
114タイプ

※イラストに無い穴も開いていますが組立てには使用しません。

【④側面パネル】… 2
※イラストは差し込み直してください

【⑤底パネル】… 1
※平らな面が上面です

【⑥補強】
84タイプ… 1
114タイプ… 2

① レールが外れた場合は差し込み直してください

⑦～⑯までは部品箱にひとまとめになっています。

【⑦ソフトアブソーバー】… 1
※84タイプのみ

【⑧ねじ(大)】… 8
84タイプ… 6
114タイプ… 12

【⑨ねじ(小)】… 4
114タイプ… 12

【⑩血ねじ】… 4
114タイプ… 12

【⑪穴ふさぎキャップ】… 4
114タイプ… 12

【⑫キャップ】… 4
114タイプ… 12

【⑬六角レンチ】… 1
114タイプ… 12

【⑭アジャスター】… 4
114タイプ… 12

【⑮錠金具A】… 1
114タイプ… 12

【⑯錠金具B】… 1
114タイプ… 12

【⑰金具固定ねじ】… 2
114タイプ… 12

【⑱ダンパー-R】… 1
114タイプ… 12

【⑲ダンパー-L】… 1
114タイプ… 12

※穴の中が六角形になっています

1 側面パネルの組付け

④側面パネル

⑧ねじ(大)

②前パネル

① C型の穴にねじの先を合わせる

②前パネルに④側面パネルをはめ正面から⑧ねじ(大)で仮締めします

① (仮締め)する前に、組付け場所・組付け方向が間違っていないかご確認ください

2 底パネル・錠金具Aの組付け

Point!
前パネルを下向きに倒して作業します

⑤底パネル

① ①の前・側面パネルの溝に⑤底パネルを入れてください。

② 正面から見て左側に組付けた④側面パネルに⑮錠金具Aを入れます。穴のある面が外側になるようにしてください。

※⑮錠金具Aは側面パネル内をスライドしますが、使用に支障はありません。

3 後パネル・補強の組付け

(1) ②で組み付けたものに③後パネルを組み付けます。③後パネルの溝に前・側面パネルをしっかりとめて⑧ねじ(大)で仮締めしてください。

(2) ②前パネルと③後パネルの底面の穴に⑥補強を⑨ねじ(小)で組み付けてください。

(3) 開口部が下向きになるように倒し、①②③で組み付けた全てのねじを本締めします。

ねじ(大)の本締めは押し込むように徐々に力を入れて奥までしっかり締め込んでください

⑧ねじ(大)はタッピングねじとなっております。タッピングねじは取付け穴にねじ溝を作りながら締めるためのねじで、取付け穴よりねじの方が大きくなるため、押し込むように徐々に力を入れて奥までしっかりと締め込んでください。⑧ねじ(大)を取り付ける際はドライバー先端の⊕部分と⑧ねじ(大)の⊕が合致ドライバーで取り付けてください。また、ドライバーの握りが太く長めのものをご使用された方が楽に取り付けできます。

4 キャップ・座面・アジャスター・錠金具Bの組付け

(1) 本体底側の脚に⑭アジャスター(4箇所)をはめます。 ※イラストは84タイプです。

(2) 本体に⑫キャップ(4箇所)⑪穴ふさぎキャップ(前後パネル8箇所)をはめます。

(3) ①座面の左側に⑯錠金具Bを⑰金具固定ねじで組付けます。⑰金具固定ねじは、⑬六角レンチで組付けてください。

(4) ①座面を⑩血ねじで組付けます。

Point!
座面を身体で支えながら作業してください。 ※女性的な方、114タイプを組み立てる際は2人以上での作業をお勧めします。

5 ダンパー・ソフトアブソーバーの組付け

④で組み立てた製品にダンパーを⑨ねじ(小)で組み付けます。

(1) まず⑱ダンパー-RのT字の金具を③後パネルに組み付けます。

(2) 次にL字の金具を①座面側に組み付けてください。

(3) 114タイプは反対側も同様に⑲ダンパー-Lを組み付けてください。

(4) 84タイプは、③後パネルに組付いているアブソーバーケースに⑦ソフトアブソーバーを差し込んでください。

完成図

施錠する際は (※鍵は別売)

⑮錠金具Aをスライドさせ、⑮錠金具Aの穴と⑯錠金具Bの穴を合わせてご使用ください。

※鍵(別売)の形状によっては使用できない場合があります。 ※吊軸がφ5mm以下の錠を用意ください。

使用上の注意 安全のため、必ずお守りください。

⚠ 注意

この表示を無視して誤った取扱いをした場合、使用者が傷害を負う危険が想定される、又は物的損害のみの発生が想定される内容を示しています。

- △ 屋外で使用する際は、収納部には雨や雪等で濡れても支障の無いものを収納してください。
- △ ①座面を開閉する際は、手や指をはさまないように十分注意してください。
- △ 平坦な場所でご使用ください。地盤の悪い場所での使用はおやめください。
- △ 夏場など炎天下に放置すると、表面温度が上がります。やけどの原因となりますので十分ご注意ください。また、座面の人工木部は可燃性です。周辺での火気の取り扱いには十分ご注意ください。(お子様やご年配の方がいるご家庭では、特にご注意ください。)
- △ 汚れを拭く際は、シンナー、ベンジン等は絶対に使用しないでください。変色などの原因となります。
- △ 永くご使用いただくうちに、ダンパーの固定ねじ、⑧ねじ(大)、⑨ねじ(小)、⑩血ねじがゆるんでくる場合がありますので、定期的に確認し、締め直してください。
- △ 集合住宅等のベランダに設置される場合、消防法上、可燃物や仕切り板・避難ハッチ・消防隊進入口サッシの傍には設置を避ける義務があります。設置にあたっては、管理組合にご相談ください。また、お様が踏み台にして転落しないよう十分注意してください。
- △ 小さなお子様のいるご家庭では特に注意してご使用ください。小さなお子様は時に大人でも考えつかない行動をとる場合がありますので、すまみに指をはさんだり、座面から転倒しないよう十分注意を払ってください。
- △ ご使用の際は座面の中央部に体重をかけ、バランスよくご使用ください。転倒または座面が開くことがあります。
- △ 座面の上で飛び跳ねる等の強い衝撃を与えないでください。
- △ 施錠した状態で①座面を持ち上げないでください。変形、破損のおそれがあります。
- △ 本製品の収納部には合計で50kg以上のものを入れないよう、座面部には合計で100kg以上のものを載せないようにしてください。
- △ 本製品へのペイント仕上げ・切断、加工はおやめください。
- △ 本製品が汚れた場合、希釈した中性洗剤を使用し巾などで長手方向に拭き、水で洗剤をきれいに洗い流してください。
- △ 本製品は座面部の原料に木材を使用しており、自然の風合いをそのまま生かしているため色ばらつきが生じることがあります。
- △ 座面の人工木部分は温度などで膨張する場合がありますので余裕を持った作りになっておりますが、使用上問題はございません。
- △ 使用環境により製品表面に部分的なシミが残ることがあります。そうした場合は製品表面の埃や汚れを落とし、製品全体が完全に濡れるよう十分散水します。その後自然乾燥しますと、シミが目立たなくなります。
- △ 焦げ跡や傷がついた場合はサンダーペーパー(#240~400)で長手方向に擦って傷や痕を取り除いてください。
- △ かびの除去は市販のかび取り剤をご利用ください。その際、かび取り剤の使用法に従い十分注意して使用してください。
- △ 表面をサンディングした際の削粉、雨や紫外線の影響で座面に粉が発生した場合は、ほうきや水洗いで取り除いてください。また、衣類や洗濯物、布団などに直接触れないようご注意ください。

■仕様■ 座面：人工木 本体：アルミニウム(エポキシ樹脂塗装) 座面の高さ：32cm(アジャスター含む)

製品改良のため、仕様・外観は予告なしに変更することがありますので、ご了承ください。

お買い
製品に不都合な点がありましたら、お手数ですが弊社フリーダイヤルまでご連絡ください。早急にお取り替え等の対応をさせていただきます。

お買い
● 不明な点がございましたら下記フリーダイヤル、グリーンライフ「お客様サービス」までお問い合わせください。

株式会社
グリーンライフ
本社 新潟県三条市南四町3-7-58
〒955-0852 TEL:(0256)36-4001(代)
FAX:(0256)36-4050
E-mail: niigata@greenlife-web.co.jp
URL: http://www.greenlife-web.co.jp

フリーダイヤル
受付窓口 0120-717152
受付時間 9:00~17:00 (土・日・祭日・夜間・お盆・お正月を除く)

GREEN LIFE 〈組立説明書〉 アルミ人工木踏み台ストッカー 84/114タイプ

AFS-84J / AFS-114J

このたびは、当社製品をお買い上げいただき、誠にありがとうございました。正しくお使いいただくためにこの組立説明書をよくお読みになり内容を理解された上でご使用くださいますようお願いいたします。

部品内容をご確認のうえ、正しく組み立ててください。なお、お読みになった後も組立説明書は、大切に保管してください。

⚠ 本製品は、防水設計ではありません。設置場所や収納物に十分なご配慮をお願いいたします

組立ての前に必ずお読みください

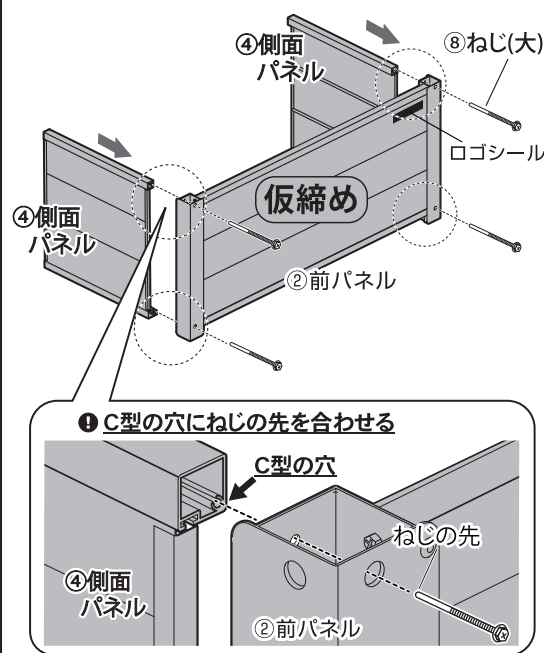
- ⊕ドライバーをご用意ください。
- 必ず手袋を着用してください。
- 広く平らな場所で組み立ててください。



部品内容

【①座面】…1 84タイプ	【②前パネル】…1 114タイプ	【③後パネル】…1 84タイプ
※イラストに無い穴も開いていますが組立てには使用しません。	【④側面パネル】…2	【⑤底パネル】…1 84タイプ…1 114タイプ…2
① レールが外れた場合は差し込み直してください	※平らな面が上面です	【⑥補強】 84タイプ…1 114タイプ…2
⑦～⑯までは部品箱にひとまとめになっています。	【⑦ソフトアップソーバー】…1 ※84タイプのみ	【⑧ねじ(大)】…8 84タイプ…6 114タイプ…12
【⑨ねじ(小)】…12	【⑩皿ねじ】…4	【⑪穴ふさぎキャップ】…8
【⑫キャップ】…4	【⑬六角レンチ】…1	
【⑭アジャスター】…4	【⑮錠金具A】…1	【⑯錠金具B】…1
【⑰金具固定ねじ】…2	【⑱ダンパー-R】…1	【⑲ダンパー-L】…1
※穴の中が六角形になっています	※114タイプのみ	

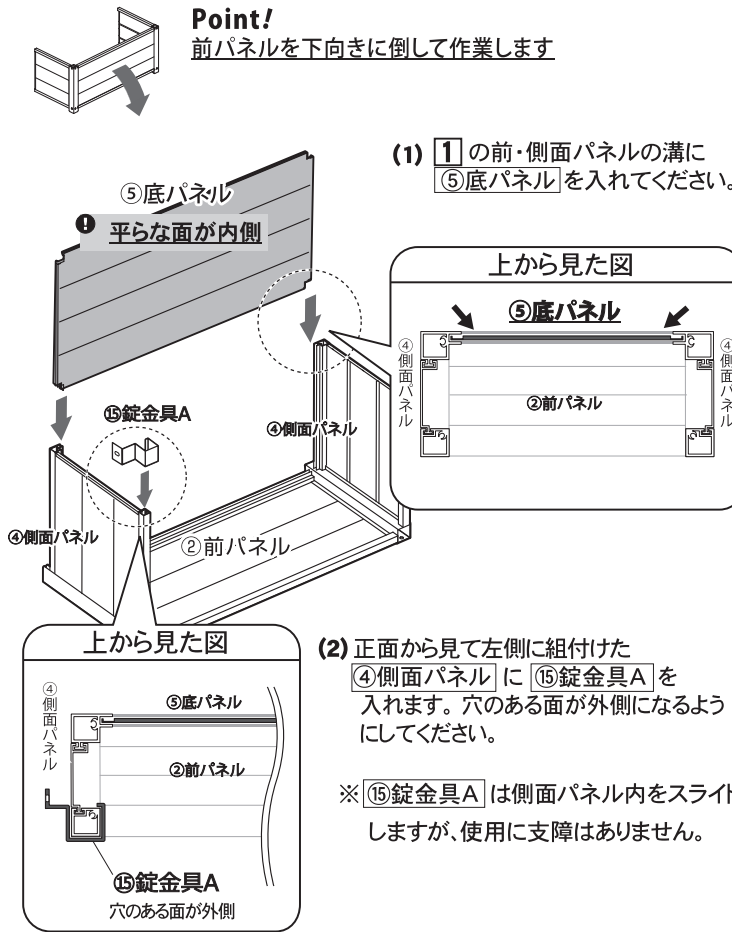
1 側面パネルの組付け



②前パネルに④側面パネルをはめ正面から⑧ねじ(大)で仮締めします

① 仮締めする前に、組付け場所・組付け方向が間違っていないかご確認ください

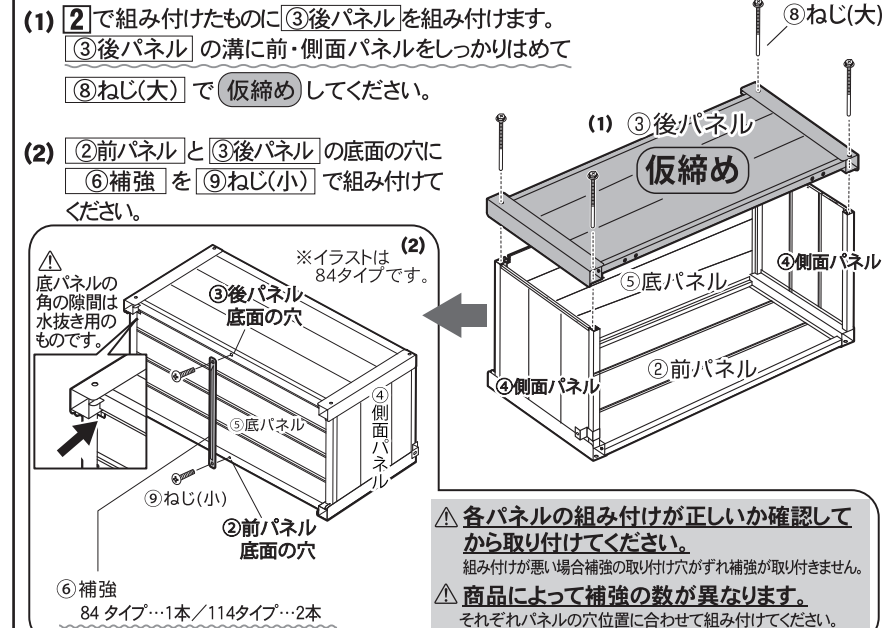
2 底パネル・錠金具Aの組付け



②正面から見て左側に組付けた④側面パネルに⑮錠金具Aを入れます。穴のある面が外側になるようにしてください。

※⑮錠金具Aは側面パネル内をスライドしますが、使用に支障はありません。

3 後パネル・補強の組付け



⚠ 各パネルの組み付けが正しいか確認してから取り付けてください。組み付けが悪い場合補強の取り付け穴がずれ補強が取り付けできません。
⚠ 商品によって補強の数が異なります。それぞれパネルの穴位置に合わせて組み付けてください。

③ 開口部が下向きになるように倒し、①②③で組み付けた全てのねじを本締めします。

⚠ ねじ(大)の本締めは押し込むように徐々に力を入れて奥までしっかり締め込んでください

⑧ねじ(大)はタッピンねじとなっております。タッピンねじは取り付け穴にねじ溝を作りながら締めるためのねじで、取り付け穴よりねじの方が大きくなっているため、押し込むように徐々に力を入れて奥までしっかりと締め込んでください。⑧ねじ(大)を取り付ける際ドライバー先端の⊕部分と⑧ねじ(大)の⊕が合ったらドライバーで取り付けてください。また、ドライバーの握りが太く長めのもをご使用された方が楽に取り付けできます。

4 キャップ・座面・アジャスター・錠金具Bの組付け

(1) 本体底側の脚に⑭アジャスター(4箇所)をはめます。 ※イラストは84タイプです。

Point! アジャスターをはめたら開口部を上向きに起こして作業します

(2) 本体に⑫キャップ(4箇所)⑪穴ふさぎキャップ(前後パネル8箇所)をはめます。

(3) ①座面の左側に⑯錠金具Bを⑰金具固定ねじで組付けます。⑰金具固定ねじは、⑲六角レンチで組付けてください。

(4) ①座面を⑩皿ねじで組付けます。

Point! 座面が重いので、固定時は座面や本体に力や衝撃を与えないでください。破損のおそれがあります。 ※女性の方や、114タイプを組み立てる際は2人以上での作業をお勧めします。

5 ダンパー・ソフトアップソーバーの組付け

④で組み立てた製品にダンパーを⑨ねじ(小)で組み付けます。

(1) まず⑱ダンパー-RのT字の金具を③後パネルに組み付けます。

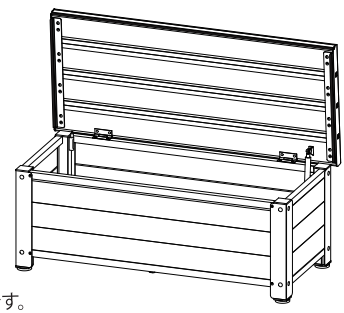
(2) 次に、L字の金具を①座面側に組み付けてください。

(3) 114タイプは反対側も同様に⑲ダンパー-Lを組付けてください。

(4) 84タイプは、③後パネルに組付いているアップソーバーケースに⑦ソフトアップソーバーを差し込んでください。

※ソフトアップソーバーは84タイプのみです。 ※ダンパー-Lは114タイプのみです。

完成図



※イラストは84タイプです。

施錠する際は (※鍵は別売)

⑮錠金具Aをスライドさせ、⑮錠金具Aの穴と⑯錠金具Bの穴を合わせてご使用ください。

※錠(別売)の形状によっては使用できない場合があります。 ※吊輪がφ5mm以下の錠を使用してください。

使用上の注意 安全のため、必ずお守りください。

⚠ 注意

この表示を無視して誤った取扱いをした場合、使用者が傷害を負う危険が想定される、又は物の損害のみの発生が想定される内容を示しています。

- △ 屋外で使用する際は、収納部には雨や雪等で濡れても支障の無いものを収納してください。
- △ ①座面を開閉する際は、手や指をささないように十分ご注意ください。
- △ 平坦な場所でご使用ください。地盤の悪い場所での使用はおやめください。
- △ 夏場など炎天下に放置すると、表面温度が上がり、やけどの原因となりますので十分ご注意ください。また、座面の人工木部は可燃性です。周辺での火気の取り扱いをしないでください。(お子様やご年配の方がいるご家庭では、特にご注意ください。)
- △ 汚れを拭く際は、シンナー、ベンジン等は絶対に使用しないでください。変色などの原因となります。
- △ 永くご使用いただくうちに、ダンパーの固定ねじ、⑧ねじ(大)、⑨ねじ(小)、⑩皿ねじがゆるんでくる場合がありますので、定期的に確認し、締め直してください。
- △ 集合住宅等のベランダに設置される場合、消防法上、可燃物や仕切り板・避難ハッチ・消防隊進入口サッシの傍には設置を避ける義務があります。設置にあたっては、管理組合にご相談ください。また、お子様が踏み台にして転落しないよう十分ご注意ください。
- △ 小さなお子様のいるご家庭では特に注意してご使用ください。小さなお子様は時に大人でも考えつけない行動をとる場合がありますので、すまみに指をささないで、座面から転倒しないよう十分注意を払ってください。
- △ ご使用の際は座面の中央部に体重をかけ、バランスよくご使用ください。転倒または座面が開くおそれがあります。
- △ 座面の上で飛び跳ねる等の強い衝撃を与えないでください。
- △ 施錠した状態で①座面を持ち上げないでください。変形、破損のおそれがあります。
- △ 本製品の収納部には合計で50kg以上のものを入れないよう、座面部には合計で100kg以上のものを載せないようにしてください。
- △ 本製品へのペイント仕上げ・切断、加工はおやめください。
- △ 本製品は座面部の原料に木材を使用しており、自然の風合いをそのまま生かしているため色のばらつきが生じることがあります。
- △ 座面の人工木部分は湿気などで膨張する場合がありますので余裕を持った作りになっておりますが、使用上問題はございません。
- △ 使用環境により製品表面に部分的なシミが残ることがあります。そうした場合は製品表面の埃や汚れを落とし、製品全体が完全に濡れるよう十分散水します。その後自然乾燥しますと、シミが目立たなくなります。
- △ 傷跡や傷がついた場合はサンドペーパー(＃240～400)で長手方向に擦って傷や痕を取り除いてください。
- △ かびの除去は市販のかび取り剤をご利用ください。その際、かび取り剤の使用法に従って十分注意してご使用ください。
- △ 表面をサンディングした際の削粉、雨や紫外線の影響で座面に粉が発生した場合は、ほうきや水洗いで取り除いてください。また、衣類や洗濯物、布団などに直接触れないようご注意ください。

■仕様■ 座面：人工木 本体：アルミニウム(エポキシ樹脂塗装) 座面の高さ：32cm(アジャスター含む)

製品改良のため、仕様・外観は予告なしに変更することがありますので、ご了承ください。

お祝い
製品に不都合な点がありましたら、お手数でも弊社フリーダイヤルまでご連絡ください。早速お取り替え等の対応をさせていただきます。

●不明な点がございましたら下記フリーダイヤル、グリーンライフ「お客様サービス」までお問い合わせください。

フリーダイヤル 受付窓口 0120-717152

株式会社 グリーンライフ
本社 新潟県三条市南四町3-7-58
〒955-0852 TEL(0256)36-4001(代)
FAX(0256)36-4050
E-mail: niigata@greenlife-web.co.jp
URL: http://www.greenlife-web.co.jp

受付時間 9:00～17:00(土・日・祝日は留守電話になります。)